

## Τα Format Εντολών του βασικού RISC-V

*04b (§4.3) – 21 Φεβρουαρίου 2024 – Μανόλης Κατεβαίνης*

# Ιστορίες για τη θέση των πεδίων Καταχωρητών

- Στους RISC-I, RISC-II  
όπως στην Assembly:  
*op, r1, r2, (r3-funct or Imm)*

- **Ανάγνωση** Καταχωρητών:

συνήθως τους *r2* και *r3*,

αλλά ειδικά για store/branch τους *r2* και *r1*

⇒ απαιτείται αποκωδικοποίηση του opcode και πολυπλέκτης πριν αρχίσει η ανάγνωση του “*r3* ή *r1*”

- αυτό καθυστερεί την έναρξη εκτέλεσης (ανάγν. 2 καταχ. πηγής)
- αναγνωρίστηκε εκ των υστέρων στο διδακτορικό του ομιλούντα

- add r1, r2, r3
- addi r1, r2, Imm
- lw r1, (r2) Imm
- sw r1, (r2) Imm
- beq

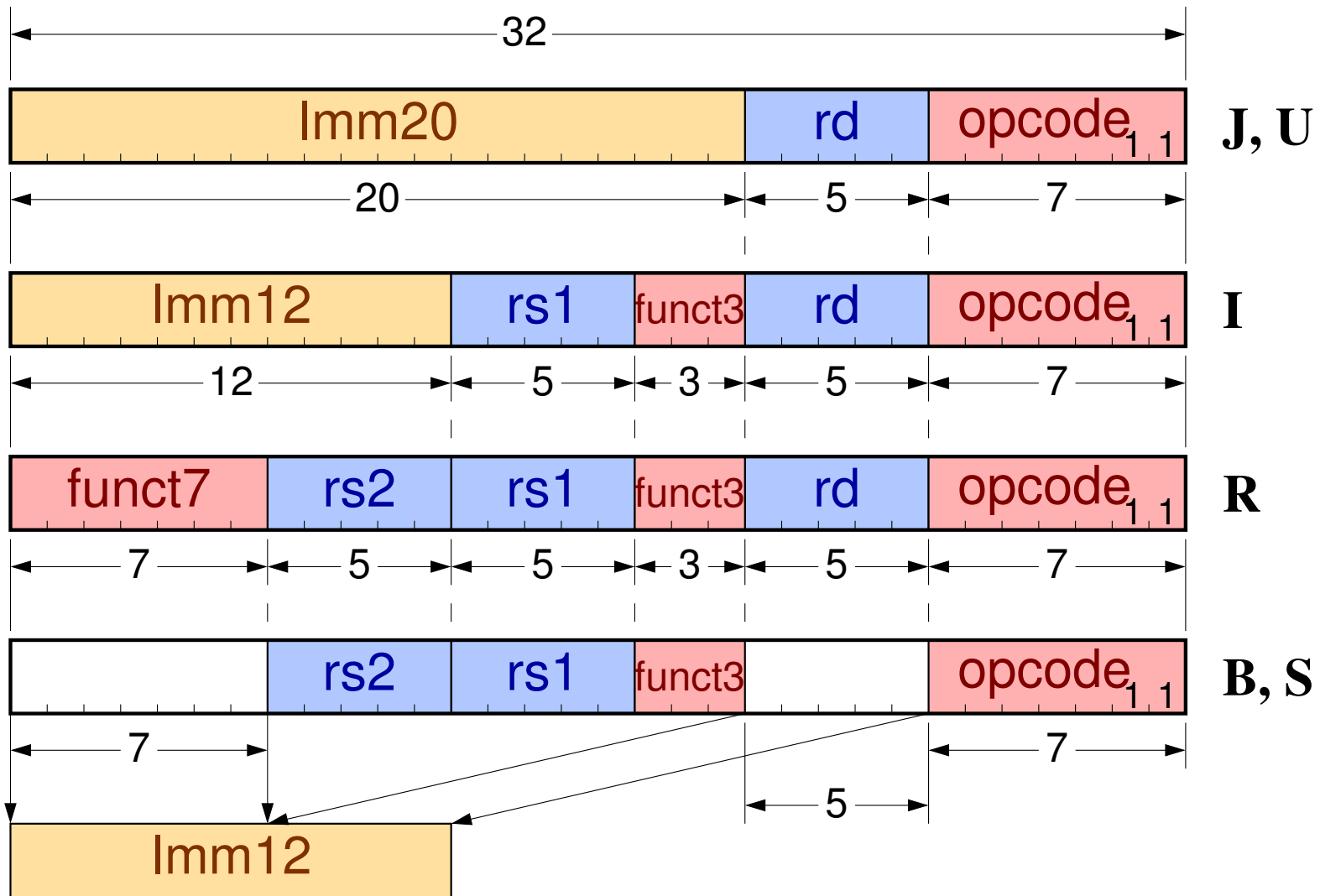
# MIPS: Καταχωρητές Πηγής πάντα σε σταθερή θέση

- Στον MIPS:  
*op, rs, rt, (rd-funct or Imm)*
  - Αμέσως μετά το Instr. fetch **διαβάζονται** οι καταχωρητές *rs* και *rt*, ανεξαρτήτως **op**
    - όταν υπάρχουν δύο καταχ. πηγής, αυτοί είναι πάντα οι *rs*, *rt*
  - Αποκωδικοποίηση opcode εν παραλλήλω με αναγν. κατ.
    - καταχωρητής **προορισμού** άλλοτε ο *rd*, άλλοτε ο *rt*, αλλά αυτόν τον χρειαζόμαστε αργότερα κατά την εκτέλεση της εντολής
    - (John Moussouris, από το διδακτορικό του ομιλούντα)
- |        |             |               |           |
|--------|-------------|---------------|-----------|
| • add  | <i>rd</i> , | <i>rs</i> ,   | <i>rt</i> |
| • addi | <i>rt</i> , | <i>rs</i> ,   | Imm       |
| • lw   | <i>rt</i> , | ( <i>rs</i> ) | Imm       |
| • sw   | <i>rt</i> , | ( <i>rs</i> ) | Imm       |
| • beq  |             |               |           |

## RISC-V: πάντα σε σταθερή θέση, όλοι οι καταχωρητές

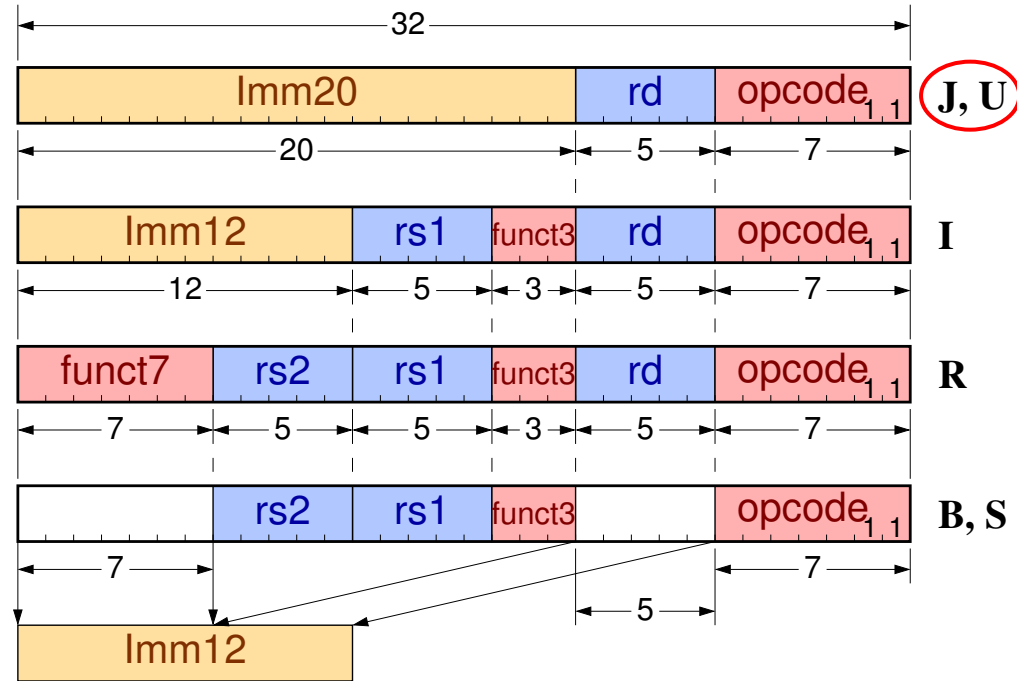
- Οι σύγχρονοι επεξεργαστές: multiple-issue (superscalar): διαβάζουν 2 ή περισσότερες εντολές, εξετάζουν πόσες από αυτές ανεξάρτητες μεταξύ τους, και εκτελούν όσες είναι ανεξάρτητες εν παραλλήλω
- Έλεγχος εξαρτήσεων: είναι κάποιος καταχωρητής πηγής επόμενης εντολής ίδιος με καταχ. προορ. προηγούμενης;  
⇒ Απαιτείται ταχεία σύγκριση πεδίων καταχωρητών
- Έχοντας όλα τα πεδία καταχωρητών πάντα σε σταθερές θέσεις, οι συγκρίσεις παράλληλα με αποκωδικ. opcodes

# Τα format Εντολών του RISC-V



# J (Jump), U (Upper Immediate) format

- Μόνο καταχωρητής προορισμού & (μεγάλη) σταθερά
- Κλήση διαδικασίας (*jal* – jump & link): μέγιστο δυνατό βεληνεκές
- Upper Immediate: *Imm20*, μαζί με *Imm12* επόμενης εντολής, κατασκευάζουν αυθαίρετη σταθερά 32 bits
- **J** format, **U** format: ίδια μεταξύ τους, εκτός ποιά bits είναι ποιά εντός του πεδίου *Imm20*
- Τρεις μόνο εντολές (*jal*, *lui*, *auipc*) – ξοδεύουν 3 από τους 28 διαθέσιμους συνδυασμούς του opcode για τις 32-μπιτες εντολές

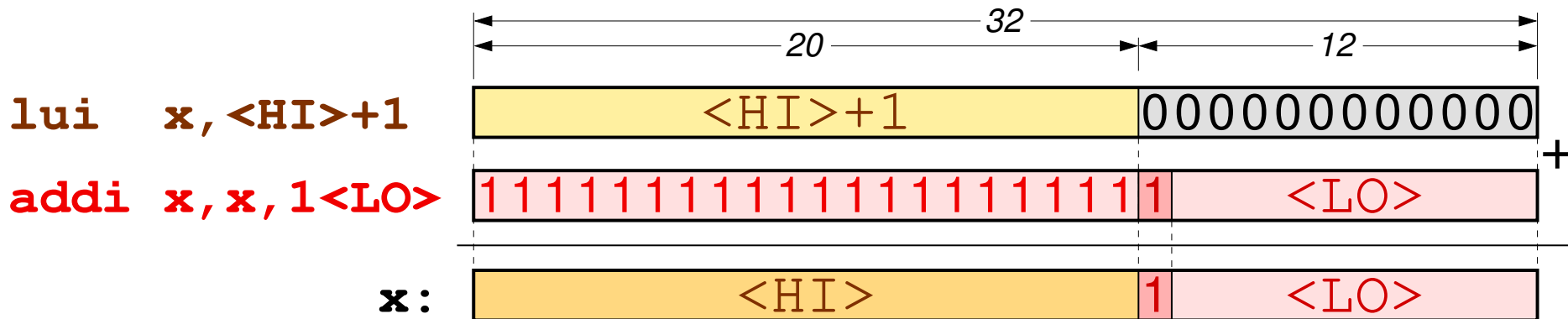
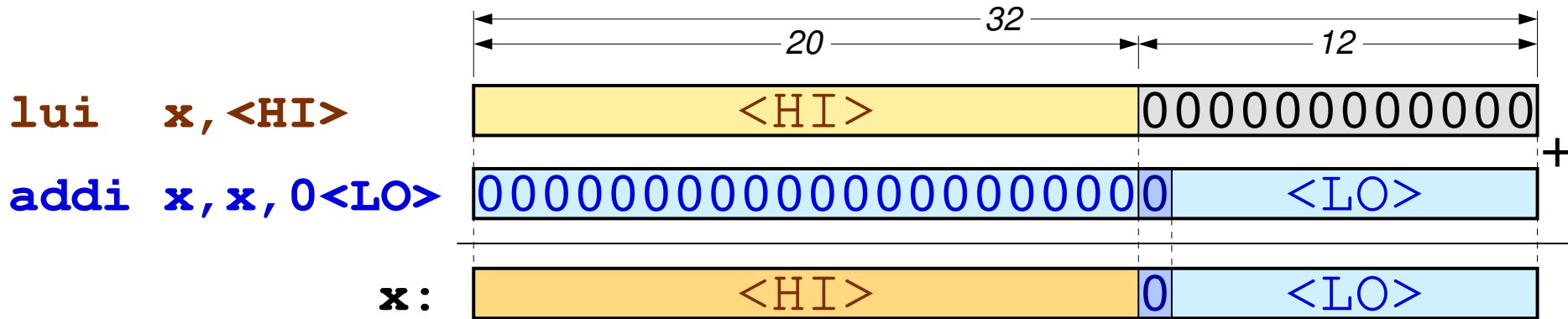


## Load Upper Immediate (**lui**): σταθ. 20 bits αριστερά

*Παρένθεση: αυθαίρετες 32-μπιτες σταθερές μέσω δύο εντολών “Immediate”, μία των 20 και μία των 12 bits:*

- Πρώτη εντολή: **lui** - “load upper immediate”
- Λέγεται “load” αλλά δεν διαβάζει data από τη μνήμη
- Βάζει την σταθερά Imm20 στα 20 «αριστερά» (MS) bits του rd, μηδενίζοντας τα 12 «δεξιά» (LS) bits του
- U-format: opcode (7 bits), rd (5 bits), Imm20
- Με **addi**, συνθέτει 32-μπιτη σταθερά: βλ. επόμενη διαφ.  
– η ψευδοεντολή **la** συνήθως γεννά τέτοιο ζευγάρι

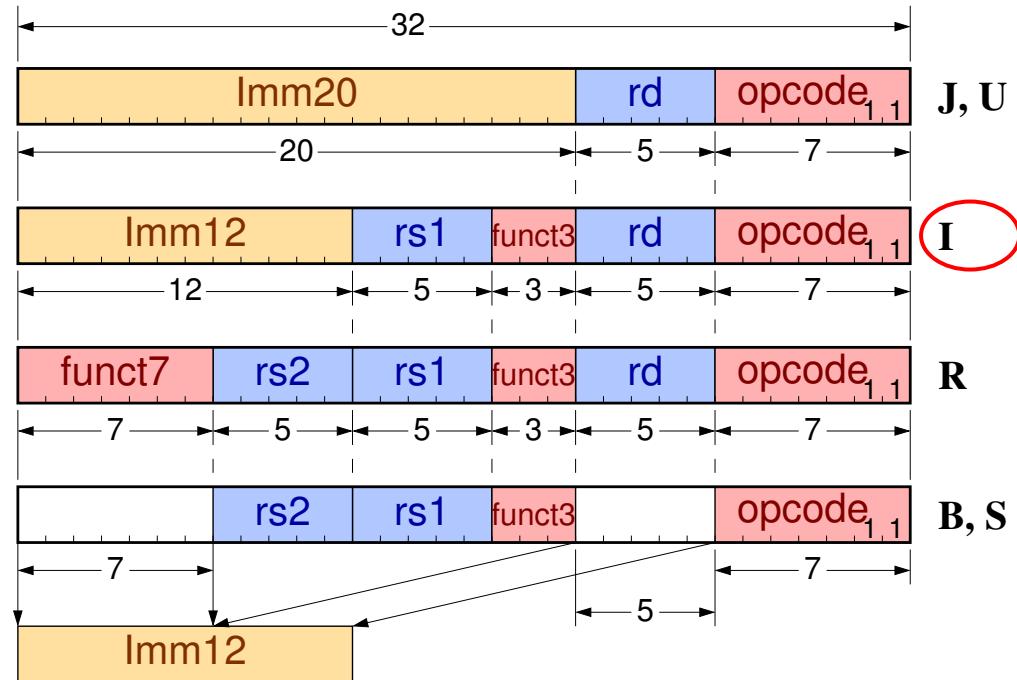
# Σύνθεση αυθαίρετης 32-μπιτης σταθεράς στον κατ. x





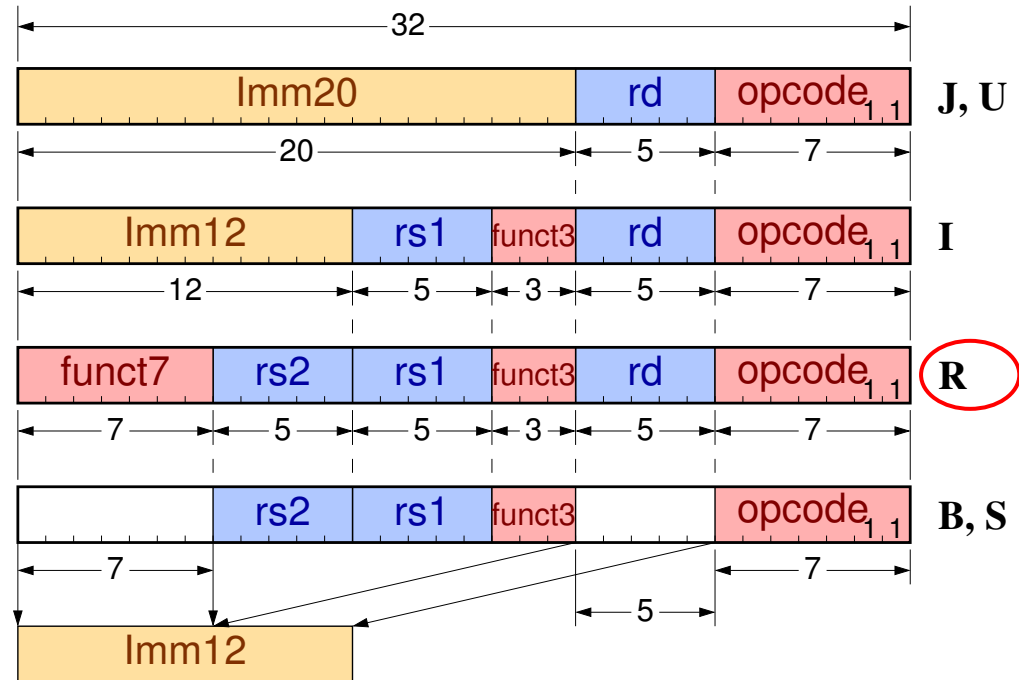
# I (Immediate) format: Καταχωρητές και Σταθερά

- Παραδείγματα:  
`addi rd, rs1, Imm12`  
`lw rd, Imm12(rs1)`
- Μόνον όταν ένας καταχωρ. πηγής, ο άλλος προορισμού  
– αλλιώς βλ. **B, S** format
- Πλάτος σταθεράς συμπληρωματικό με το *Imm20* του **U** format
- Πεδίο *funct3*: αποτελεί επέκταση του *opcode* σε συνολικά 10 bits  
– κομμένα μεταξύ τους, ώστε το *rd* να μείνει σε σταθερή θέση



# R (Register) format: τρεις Τελεστές σε Καταχωρητές

- Παράδειγμα:  
`add rd, rs1, rs2`
- Οι καταχωρητές *rd*, *rs1* στις ίδιες θέσεις όπως και στα προηγούμενα format, **J**, **U**, **I**
- Πεδίο *funct7*: αποτελεί επέκταση των *opcode* και *funct3* σε συνολικά 17 bits
  - κομμένα μεταξύ τους, ώστε τα *rd* και *rs1* σε σταθερή θέση



# B (Branch), S (Store) format: Καταχ. Πηγής & Σταθερά

- Παραδείγματα:  
`beq rs1, rs2, Imm12`  
`sw rs2, Imm12(rs1)`
- Όμοιο με το **I** format, αλλά οι καταχωρητές είναι πηγής και οι δύο
- Η σταθερά *Imm12* κομμένη και αλλάζει θέση ώστε να μείνουν οι καταχωρητές *rs1*, *rs2* σε σταθερές θέσεις
- **B** format, **S** format: ίδια μεταξύ τους, εκτός ποιά bits είναι ποιά εντός του πεδίου *Imm12*

