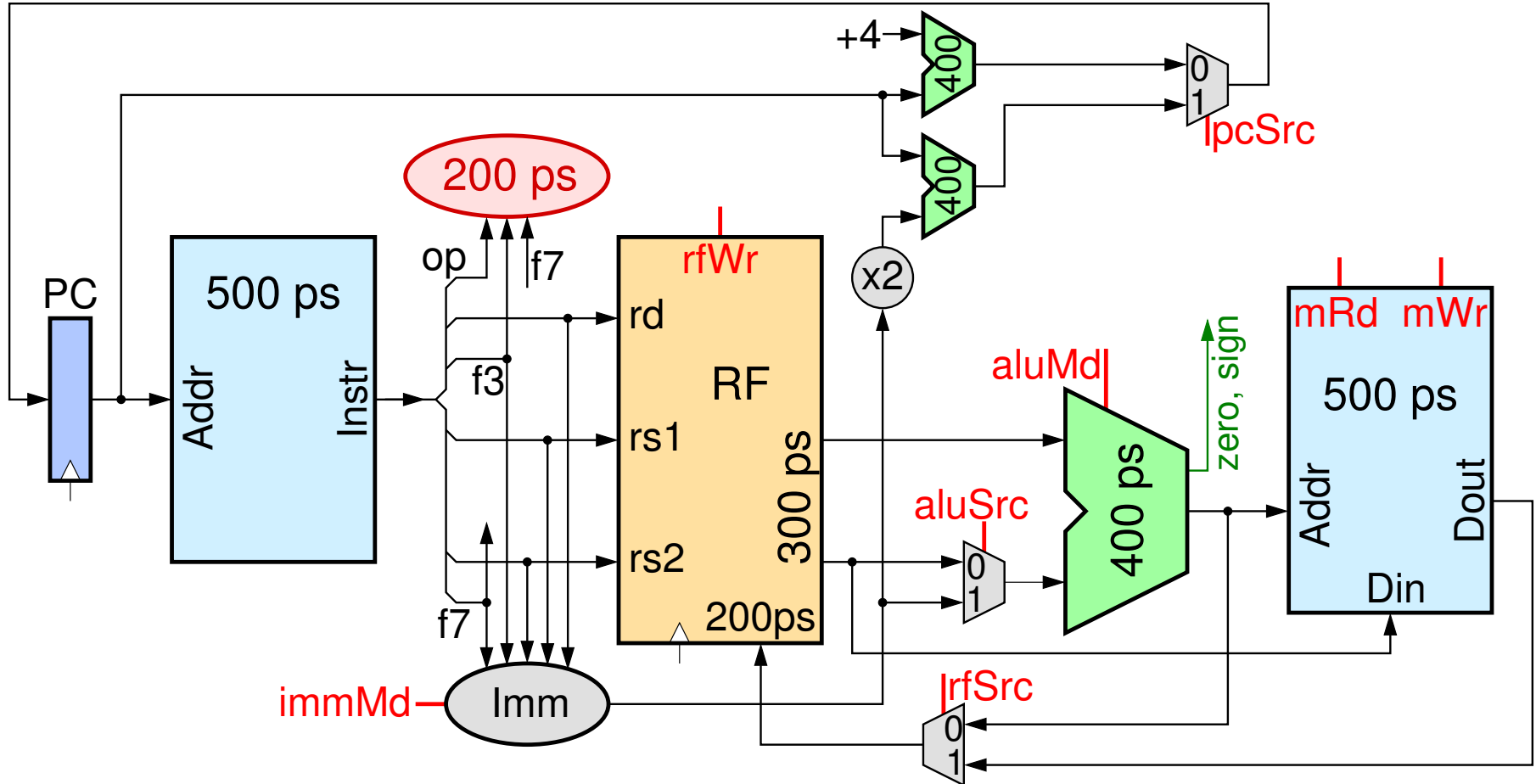


# Εισαγωγή στην Ομοχειρία (Pipelining)

*09α (§9.1-9.2) – 24 Μαρτίου 2021 – Μανόλης Κατεβαίνης*

# Στην απλή υλοπ. ξ8 ένας δουλεύει, οι άλλοι κάθονται

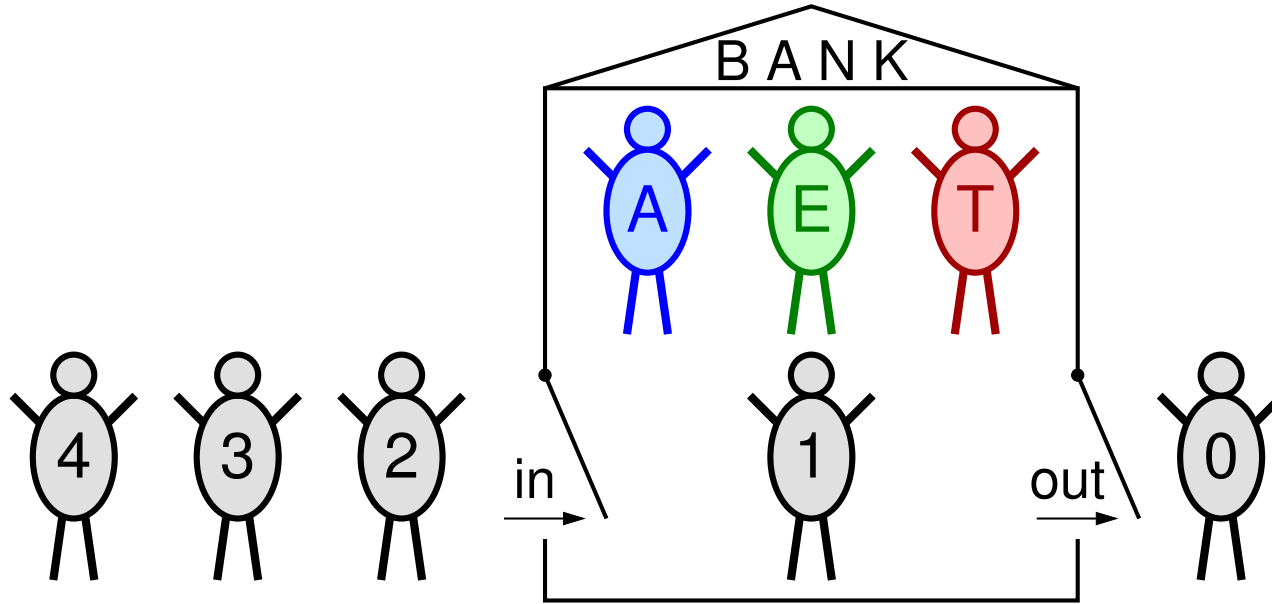


# Ποιός εργάζεται τότε; Περί Σπατάλης Πόρων

- Ειδικευμένοι Πόροι
  - μόνον ένας σε θέση να κάνει την κάθε εργασία
- Σειριακή Εξάρτηση
  - η μία εργασία πρέπει να τελειώσει πριν αρχίσει η επόμενη
- Ως Γραμμή Παραγωγής
  - Ομοχειρία; (*Pipelining*)



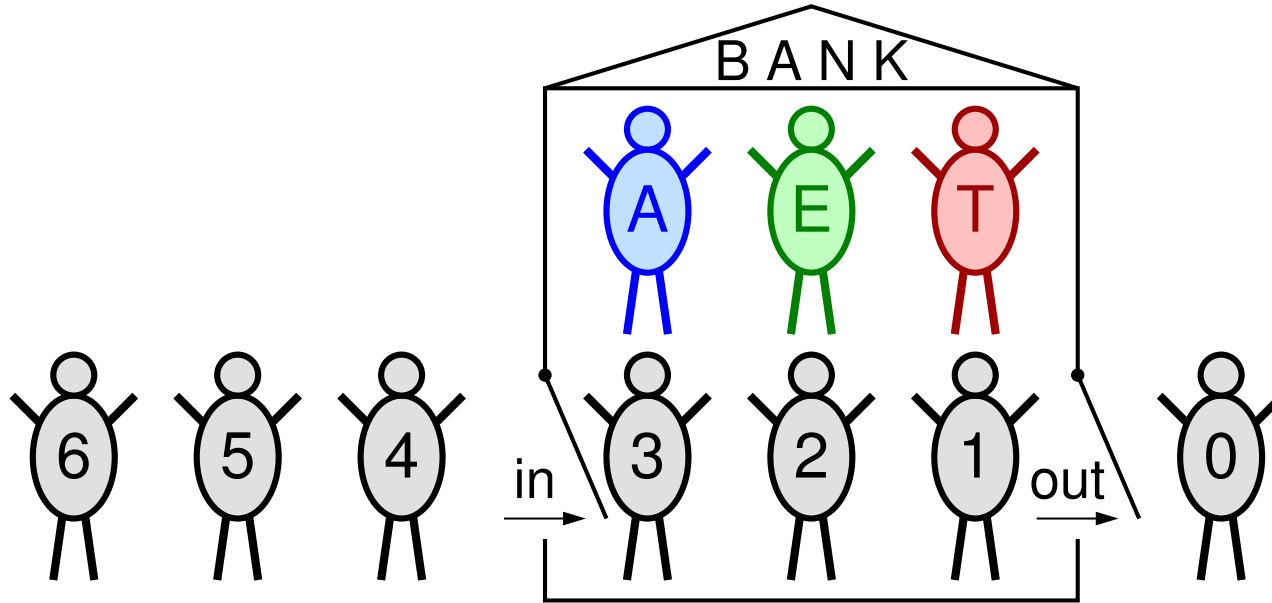
# Ειδικευμένοι πόροι σειριακά – Υποαπασχόληση



- A: συμπλ. Αίτησης Δανείου (10 λεπτά)
- E: Έλεγχος/έγκριση αίτησης (10 λεπτά)
- T: Ταμείο-εκταμίευση δαν. (10 λεπτά)

- Ένας μόνον πελάτης εντός ανά πάσα στιγμή (!)
- Παροχή = 1 πελ. / 30 λ.
- Απασχόληση προσωπικού =  $1/3$
- Γιατί τρεις υπάλληλοι;;;

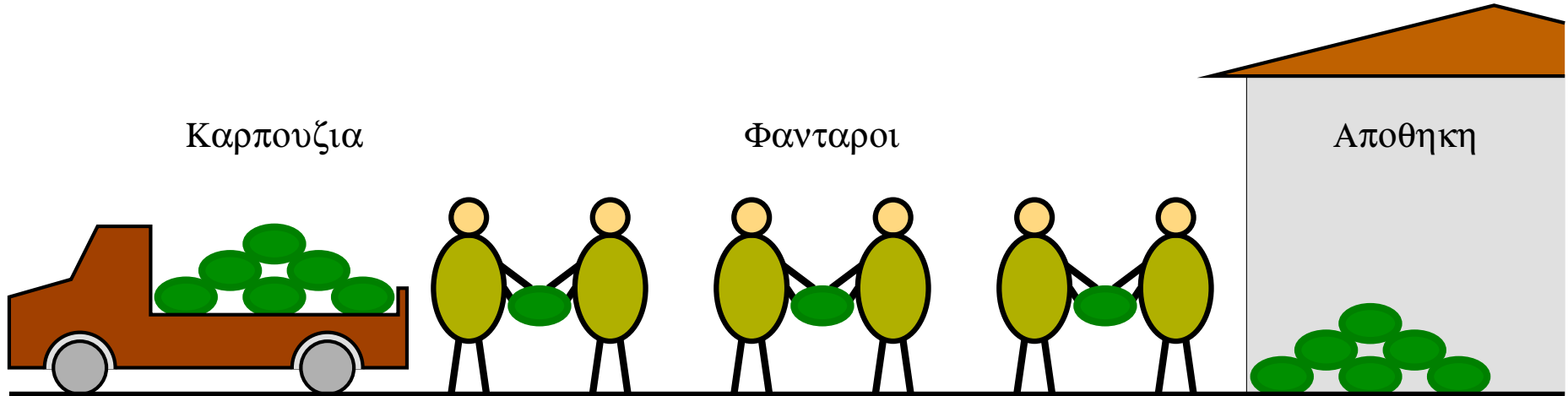
# Αύξηση Παροχής και Απασχόλησης με Ομοχειρία



- Μόλις ένας πελάτης πάει στον επόμενο υπάλληλο, ο υπάλληλος εξυπηρετεί τον επόμενο πελάτη

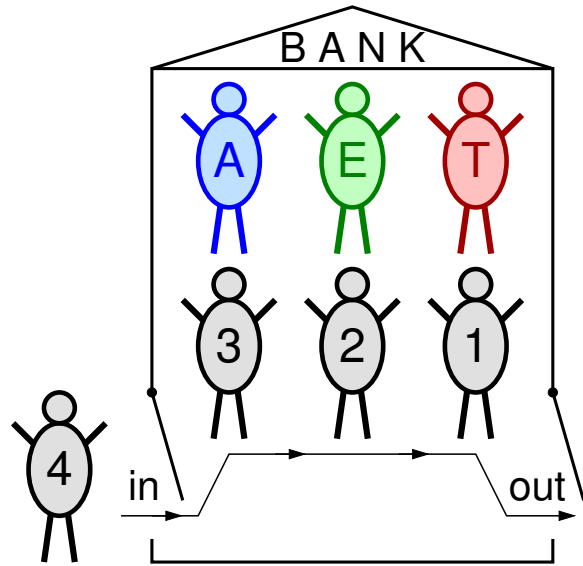
- Παράλληλη επεξεργασία
- Χρόνος Εξυπηρέτησης πελάτη = 30 λ.
- Παροχή = 1 πελ. / 10 λ.
- Απασχόληση προσωπικού = 100%

# «Ομοχειρία»



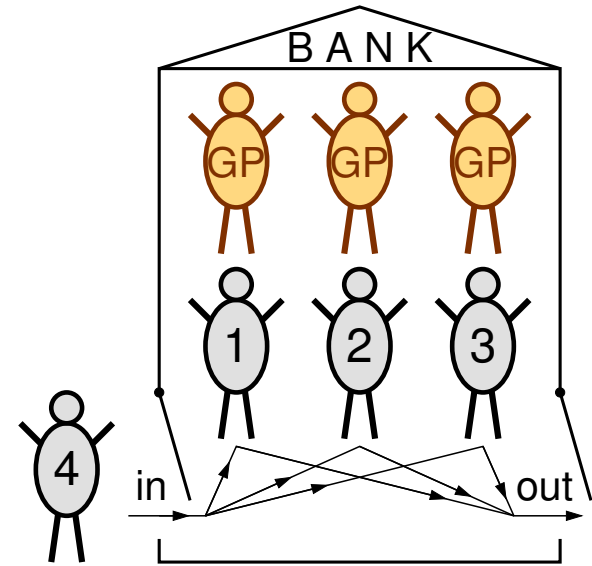
- Ανθρώπινη αλυσίδα για μεταφορές χέρι με χέρι
  - Ομοίως: βιομηχανικές γραμμές παραγωγής / συναρμολόγησης
  - Ομοίως: αγωγοί (pipelines) πετρελαίου / φυσικού αερίου

# Μορφές Παραλληλισμού



## Ομοχειρία (Pipelining)

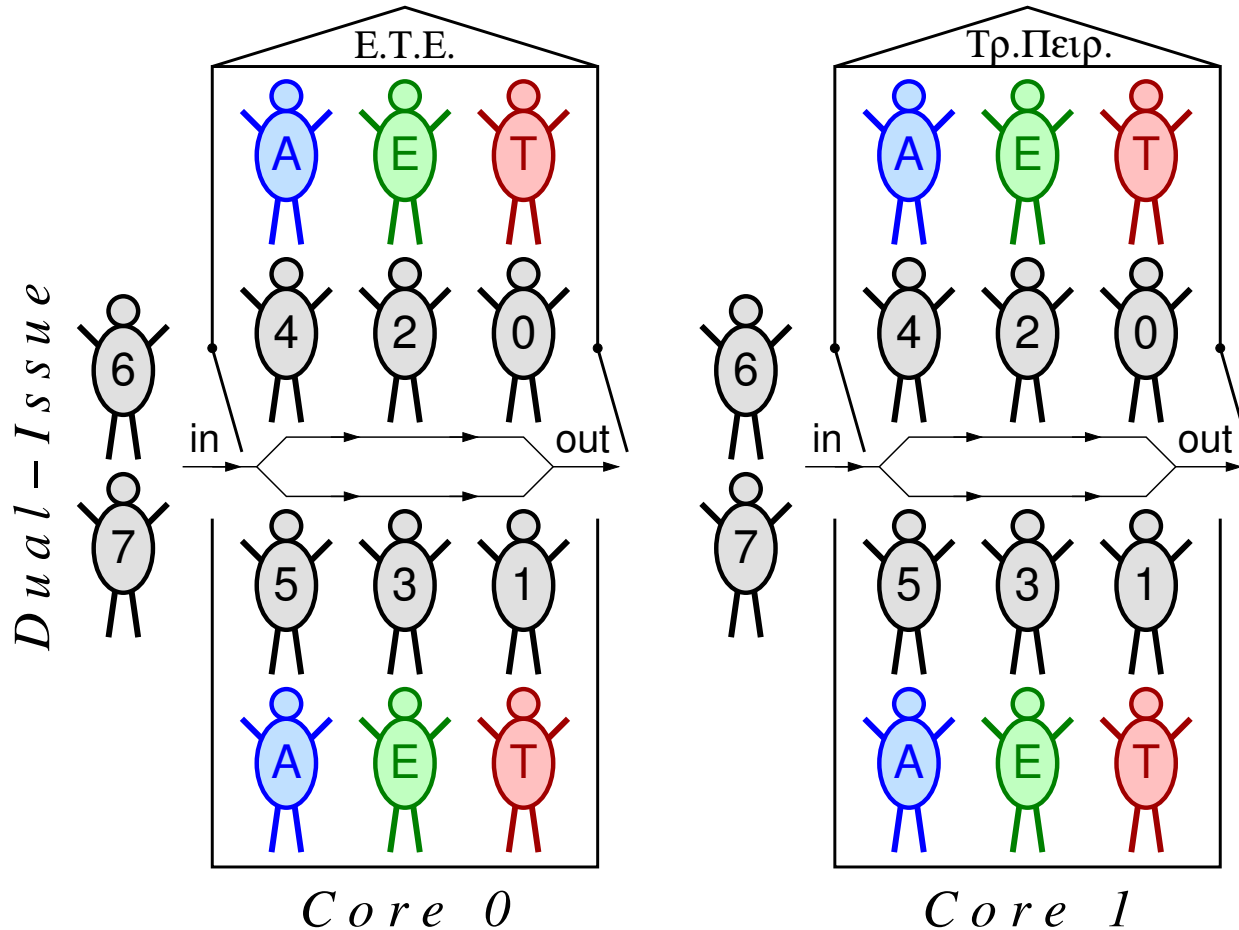
- Ειδικευμένες μονάδες επεξεργασίας
- Πελάτης: 10 λεπτά / μονάδα επεξ. επί 3 μονάδες = 30 λεπτά ολική επ.
- Παροχή συστήματος = 1 πελ. / 10 λ.



## Γενικός Παραλληλισμός

- Μονάδες επεξεργ. γενικού σκοπού
- Πελάτης: 30 λεπτά / μονάδα επεξ. επί 1 μονάδα = 30 λεπτά ολική επ.
- Παροχή συστήματος = 1 πελ. / 10 λ.

# Dual-Core, Dual-Issue, Pipelined Processor

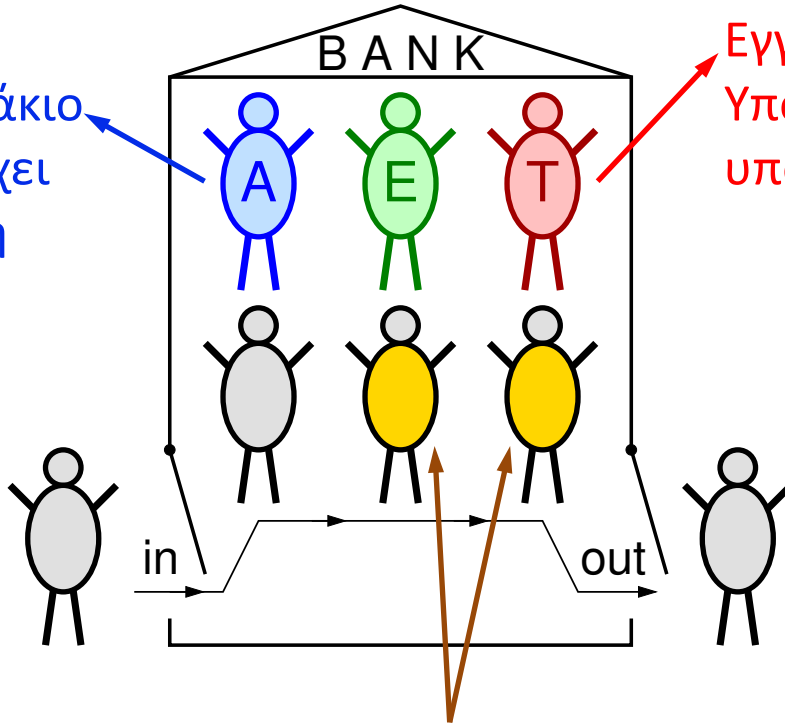


- Δύο «πυρήνες» ("core") επεξεργασίας, συνήθως στο ίδιο chip
- Καθένας εισάγει στην pipeline του δύο εντολές ανά κύκλο ρολογιού ("dual-issue")
- Επεξεργασία της κάθε εντολής μέσω pipeline



# Εξαρτήσεις: η Δυσκολία για τον Παραλληλισμό

Έλεγχος στο Υποθηκοφυλάκιο ότι δεν υπάρχει προηγούμενη υποθήκη στο ίδιο ακίνητο

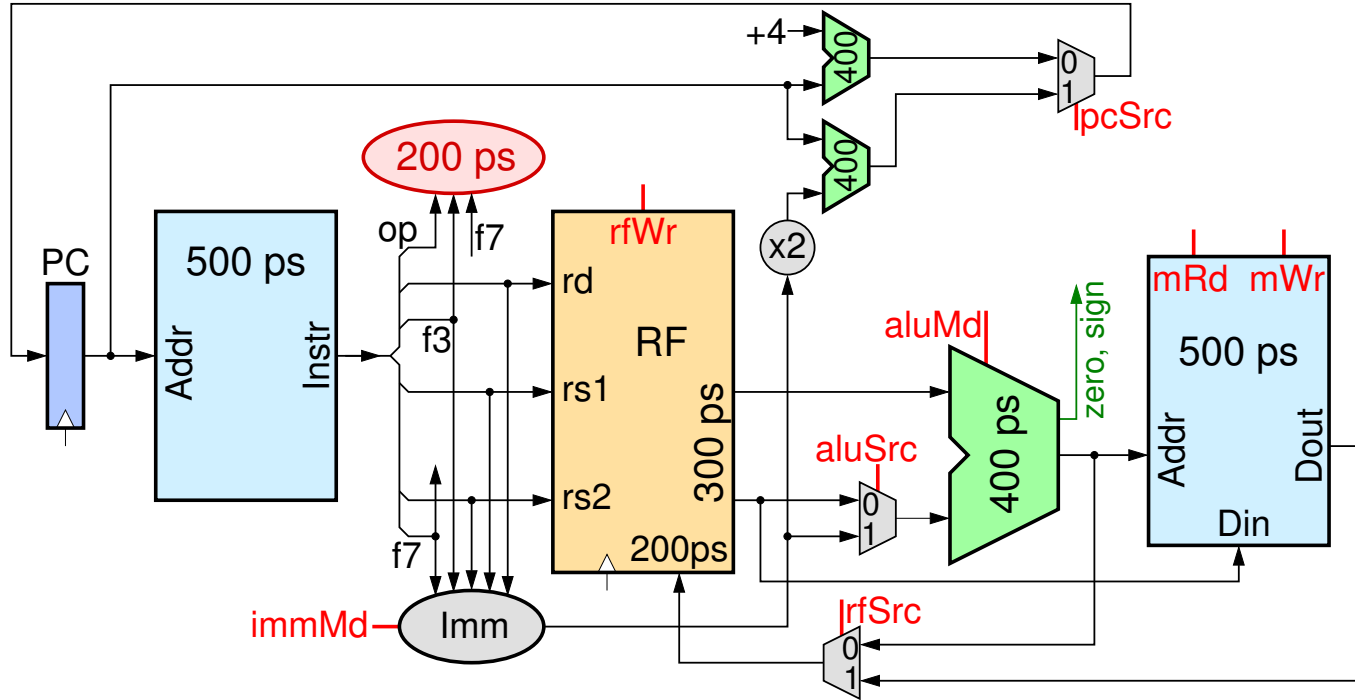


Εγγραφή στο Υποθηκοφυλάκιο υποθήκης στο ακίνητο

- Ανεξάρτητες εργασίες μπορούν να εκτελούνται εν παραλλήλω
- Εξαρτημένες εργασίες (η 2<sup>η</sup> χρειάζεται το αποτέλ. της 1<sup>ης</sup>) πρέπει εν σειρά

Δύο συνιδιοκτήτες ενός ακινήτου παίρνουν δύο χωριστά δάνεια βάζοντας και οι δύο (παρανόμως) υποθήκη στο ίδιο ακίνητο

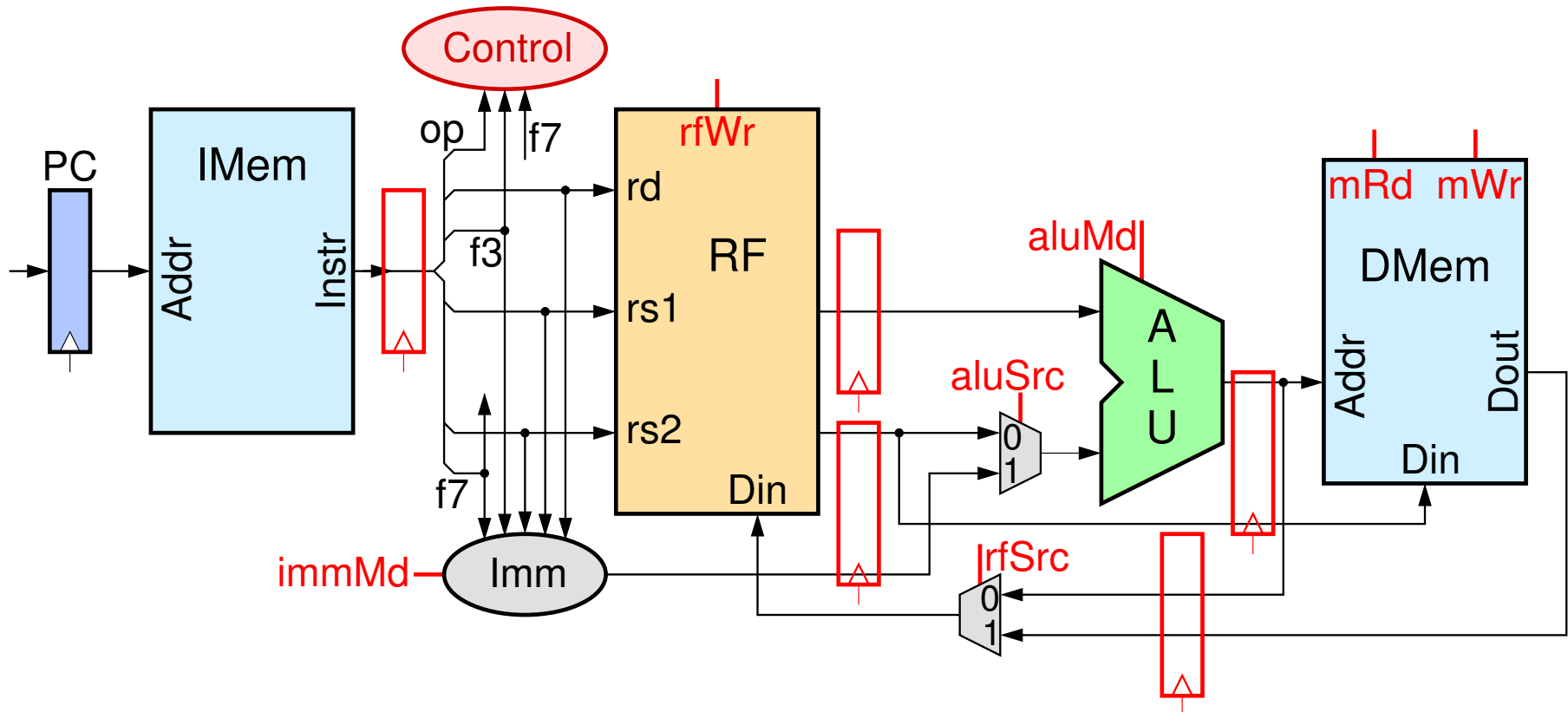
# Λειτουργία Μονάδας απαιτεί σταθερές Εισόδους



- Στην απλή υλοποίηση της §8, για να δουλεύει π.χ. η ALU έπρεπε το RF να της κρατά σταθερές τις εισόδους της, και ομοίως η μνήμη εντολών να κρατά σταθερά τα bits της εντολής

- Χρήση πανάκριβων μονάδων που «κάθονται» για να εργαζονται οι επόμενες
- Κάτι φτηνότερο;;
- Απλοί Καταχωρητές;

# Pipeline Registers: σταθερές εισοδοι για κάθε βαθμίδα



- Η κάθε βαθμίδα (*stage*) εργάζεται ανεξάρτητα σε κάτι δικό της
- Επόμενος κύκλος ρολογιού: εργασίες προχωρούν στην επομ. βαθμ.

# Τα βασικά της Ομοχειρίας

- Εργασία τεμαχισμένη σε βαθμίδες
  - περίπου ίσης διάρκειας καθεμία
- Η επόμενη εργασία αρχίζει πριν ολοκληρωθεί η προηγούμενη
  - μόλις η προηγούμενη μετακινηθεί στη δεύτερη βαθμίδα
  - αρκεί να μην εμποδίζουν εξαρτήσεις από αποτελ. προηγούμενων
- Διάρκεια κάθε εργασίας: ίδια όπως πριν
- Ρυθμός έναρξης (και ολοκλήρωσης) εργασιών (παροχή – *throughput*): πολλαπλασιάζεται επί το πλήθος βαθμίδων
  - εκτός όταν τυχόν εξαρτήσεις προκαλούν καθυστερήσεις

