

Ασκήσεις 8 στον Προσομοιωτή:  
Μετρητής μέσω Αθροιστή & Καταχωρητή,  
Ακμοπυροδότηση

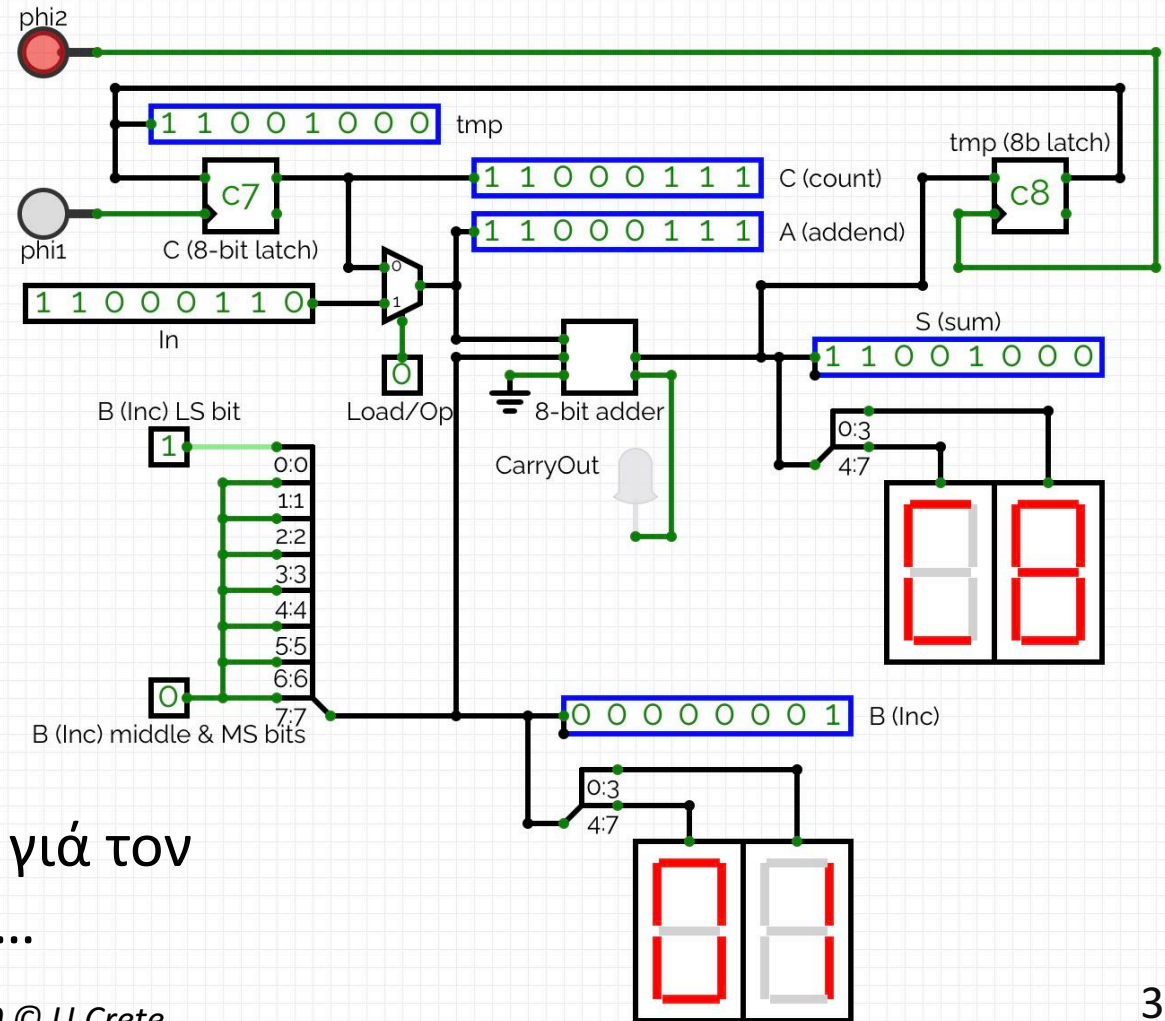
*08b (Ασκήσεις 8) – 30 Νοε. - 5 Δεκ. 2020 – Μανόλης Κατεβαίνης*

# Σημείωση για το νέο User Interface του CircuitVerse

- Το [circuitverse.org/simulator](https://circuitverse.org/simulator) απέκτησε νέο User Interface
- Μοιάζει να έχει (τουλάχιστον) ένα bug στο *Save Offline*
  - όταν έχει πολλά projects αποθηκευμένα και γεμίζει κατακόρυφα το μενού *Open Offline*, (α) χαλάει το UI, και (β) κάθε νέο save σβήνει και πανωγράφει το τελευταίο project
  - επίσης δεν δουλεύει το delete previously saved project (για να ξαλαφρώσει το σχετικό μενού)
- Το παλαιό User Interface, που μοιάζει να δουλεύει καλά, βρίσκεται στο: [https://circuitverse.org/simulator\\_old](https://circuitverse.org/simulator_old)
  - μόνο που το font στα Properties είναι μαύρο πάνω σε μαύρο ☹️

# Ασκ. 8.4: Μετρητής Up/Dn/Ld/Noop με 2-φασ. Ρολοί

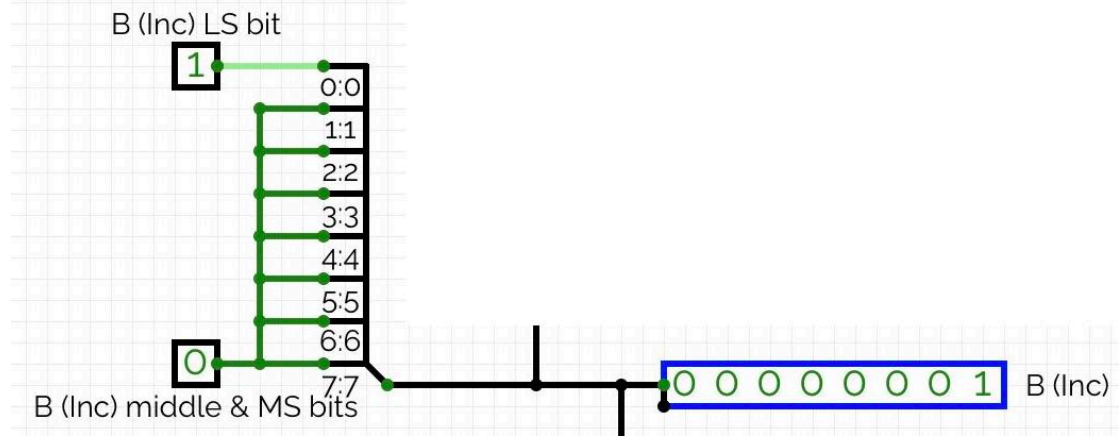
- Σχεδιάστε, δοκιμάστε, και μάθετε τον μετρητή με μανταλωτές στο CircuitVerse
- Κάντε τον οκτάμπιτο (8-bit)
- Displays για παρακολούθηση στα:
  - In(put), A (addend),
  - B (increment),
  - C (count),
  - S (sum), tmp
- Βλ. επόμενη διαφάνεια για τον τρόπο εισαγωγής του B...



# Πώς να κάνουμε $B = 0$ , ή $+1$ , ή $-1$ (στην άσκ. 8.4)

- Είσοδος B (increment):  
επιλογή μεταξύ τριών  
πιθανών τιμών:

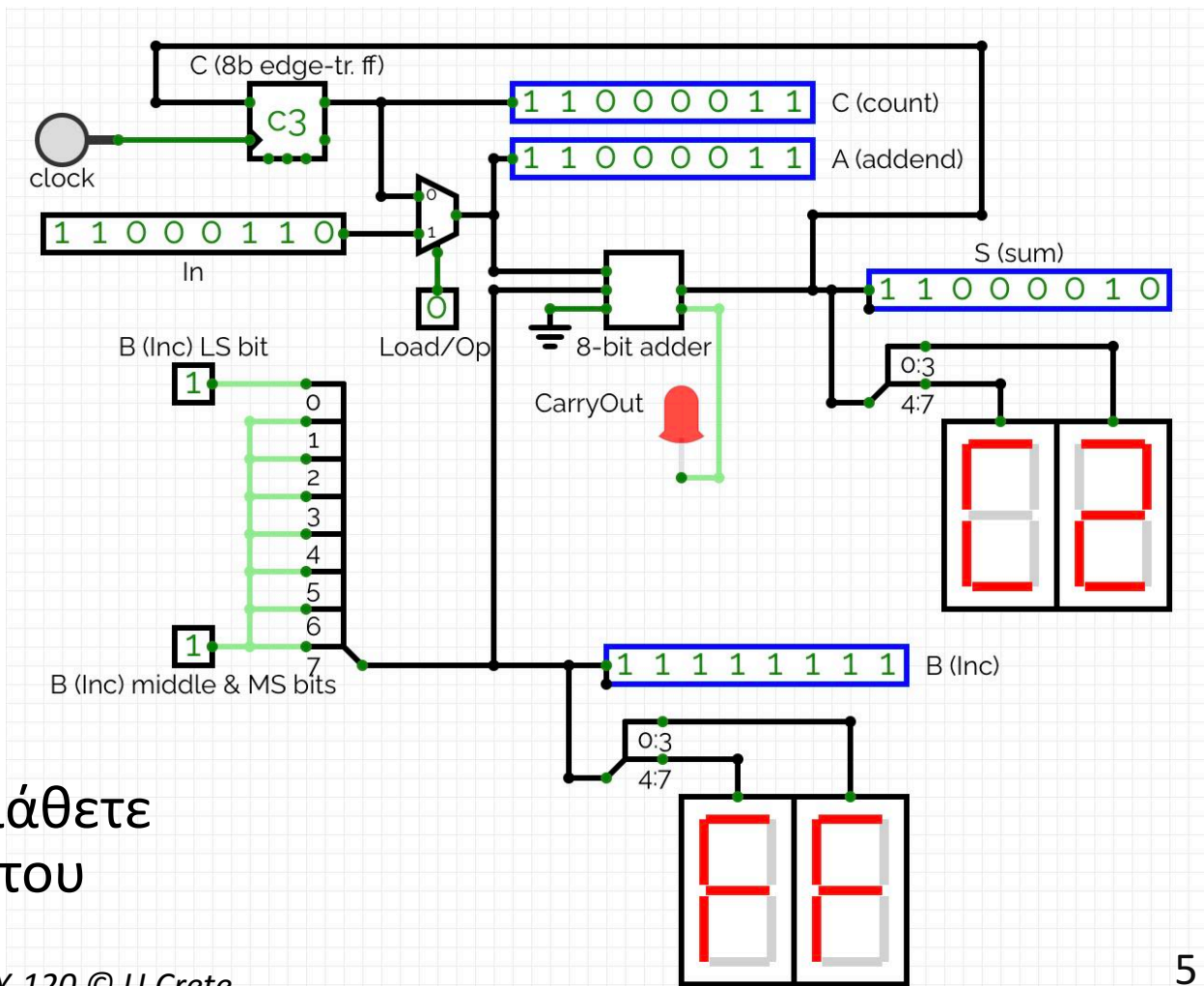
- ( 0) = 00000000
- (+1) = 00000001
- (-1) = 11111111



- ⇒ Τα επτά (7) MS bits είναι πάντα ίδια μεταξύ τους,  
το δεξιό (LS) bit μπορεί να διαφέρει από τα επτά MS
- ⇒ Μία είσοδος για τα 7 MS bits, δεύτερη για το δεξιό (LS) bit
  - ισοδύναμο με τα 2 bits εισόδου “mode” στο αρχικό σχέδιο (διαφ. 3 του 08a)
- Splitter, από Misc menu, με configuration:  
“8”, και μετά “1 1 1 1 1 1 1”

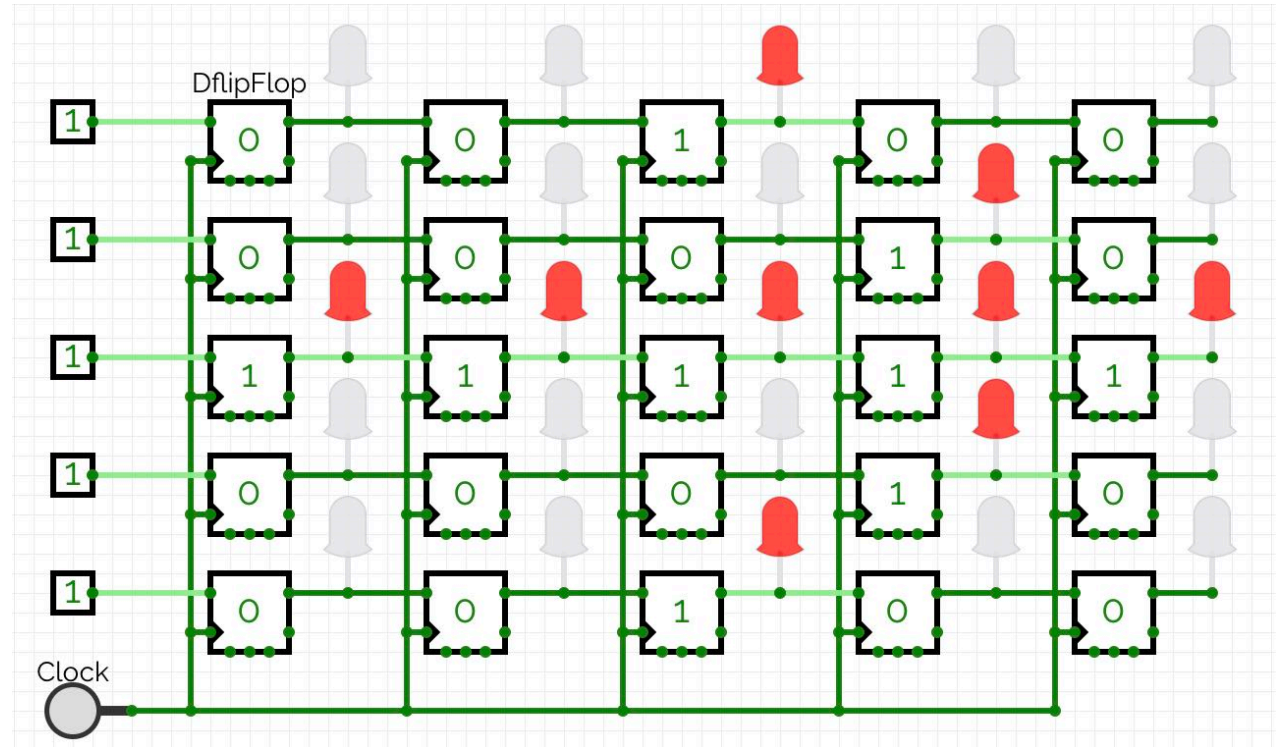
# Άσκηση 8.6: ο Μετρητής με Ακμοπυροδότηση

- Ίδιος (και 8-μπιτός) με άσκ. 8.4, αλλά με έναν ακμοπυροδότητο καταχωρητή C αντί δύο μανταλωτές
- Πώς να αντιγράψετε σε νέο project: επιλογή όλου με shift-click-&-drag, copy, open new project, paste
- Δοκιμάστε τον και μάθετε καλά τη λειτουργία του



# Άσκ. 8.7: Ολισθαίνουσα Επιγρ. με Ακμοπυροδότηση

- Σαν την άσκ. 7.8 αλλά με ακμοπυροδότητα flip-flops (“DflipFlop” από Sequential Elements menu)
- Όσες στήλες και γραμμές αντέχετε
- Κατανοήστε καλά πώς λειτουργεί



Υπενθύμιση: Shift-Click-&-drag: επιλέγει όλα σε μία περιοχή. Με επιλεγμένη μία περιοχή, ακουμπώντας ένα στοιχείο της και click-&-drag μετακινεί όλα στην περιοχή. Με επιλεγμένη μία περιοχή, command-copy, μετά κλικ αλλού και command-paste: εισάγει αντίγραφο