

Ασκήσεις 6 στον Προσομοιωτή:
Προσημασμένοι Αριθμοί, Αντίθετος Αριθμού,
Κύκλωμα Προσθαφαίρεσης

06c (Ασκήσεις 6) – 16-21 Νοε. 2020 – Μανόλης Κατεβαίνης

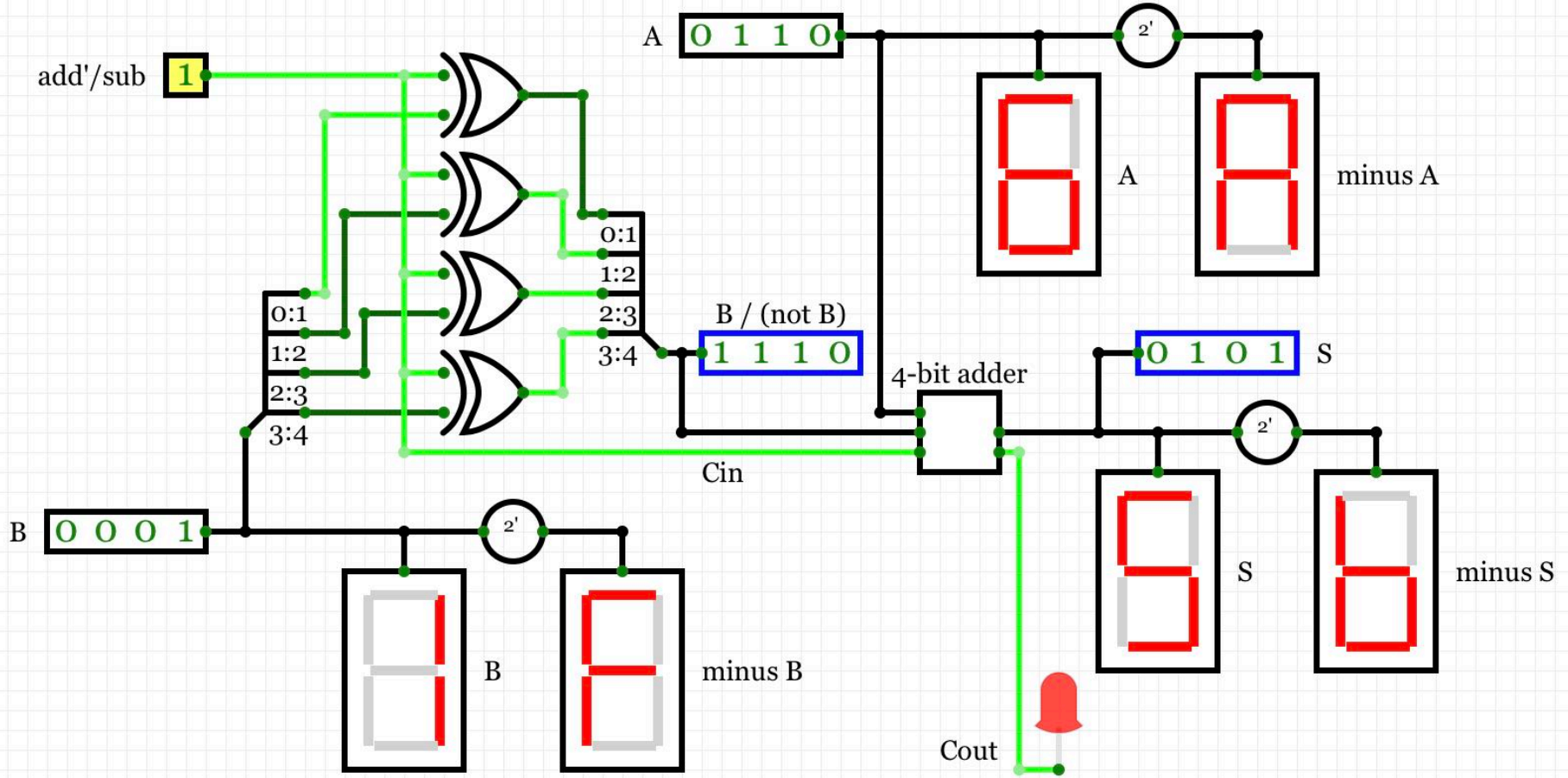
Ασκήσεις «στο χαρτί»: 6.3, 6.4, 6.6

- Ασκ. 6.3: Προσημασμένοι Ακέρατοι
- Ασκ. 6.4: Πρόσθεση Προσημασμένων
- Ασκ. 6.6: Αντίθετα Αριθμών

Κάντε τις όπως στην εκφώνηση του Εργαστηρίου και περιλάβετε τις απαντήσεις σας στην αναφορά σας (PDF).

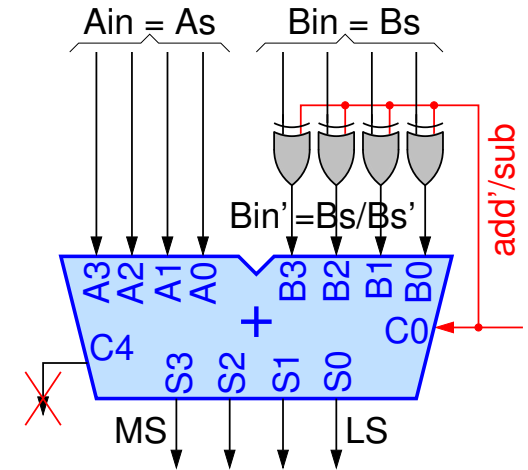
- Πείραμα 6.8: συγχωνεύεται με 6.9 (επόμενες διαφάνειες)
- Πείραμα 6.10: μην το κάνετε – μεταφέρεται στις Ασκ. 7

Άσκηση 6.9: τετράμπιτος Προσθαφαιρέτης



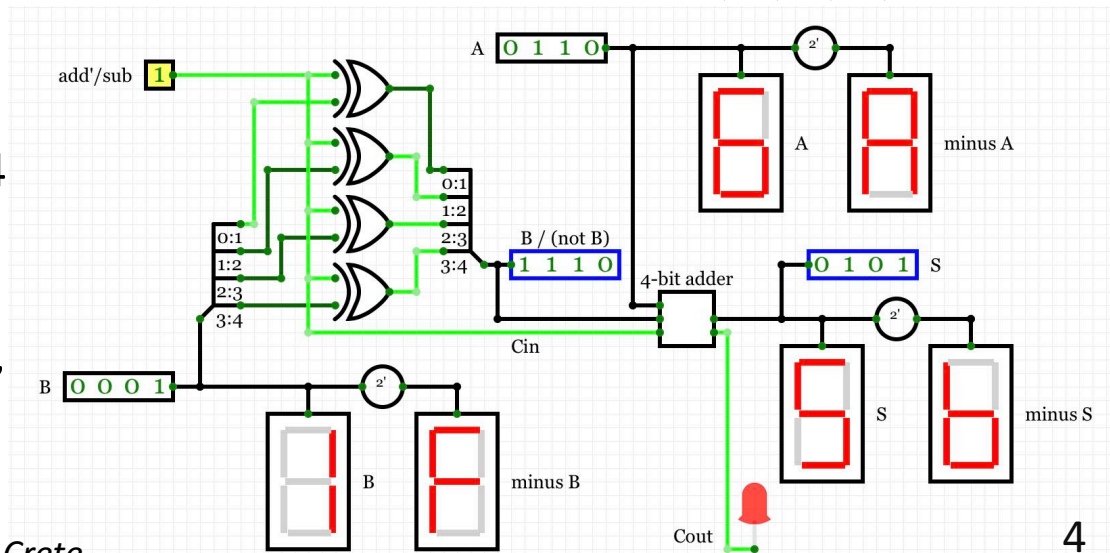
Ασκ. 6.9: προσθαφ. με πύλες XOR στο CircuitVerse

- Σχεδιάστε και ελέγξτε το κύκλωμα της διαφάνειας 06b.21 (δίπλα), στο CircuitVerse
- Δεν χρειάζεται το πινακάκι των πειραμάτων 6.8, 6.9, αλλά πρέπει να ελέγξτε αυτούς και άλλους πολλούς συνδυασμούς εισόδων, να καταλάβετε και να ξέρετε να εξηγήσετε τι εξόδους βγάζει ο καθένας και γιατί



Εμφάνιση 4-μπιτων Τιμών:

- Στο δυαδικό μέσω στοιχείων Input και Output με BitWidth=4
- Στο δεκαδικό δεν βρήκα τρόπο
- Δεκεξαδικό μέσω Hex Display
- Το Αντίθετο: “TwoComplement” από Misc Menu, BitWidth=4



6.9: οδηγίες CircuitVerse

- Adder (Misc menu): BitWidth=4
- Τα περισσότερα σύρματα: 4-bit
- Γύρω από τις πύλες XOR: 1-bit wires
- Μετατροπές (4-bit) ↔ 4x(1-bit wires) μέσω Splitter (Misc menu) με configuration: “4”, και μετά “1 1 1 1”
- Shift-Click-&-drag: επιλέγει όλα σε μία περιοχή
- Με επιλεγμένη μία περιοχή, ακουμπώντας ένα στοιχείο της και click-&-drag μετακινεί όλα στην περιοχή
- Με επιλεγμένη μία περιοχή, command-copy, μετά κλικ αλλού και command-paste: εισάγει αντίγραφο
- Ελέγξτε επισταμένα και κατανοήστε τη λειτουργία με αναφορά στον κύκλο δίπλα:

