

Ασκήσεις 4 στον Προσομοιωτή:
Χάρτες Karnaugh, Άλγεβρα Boole,
Πολυπλέκτες, Αποκωδικοποιητές, Μνήμη

04c (Ασκήσεις 4) – 26 Οκτ. 2020 – Μανόλης Κατεβαίνης

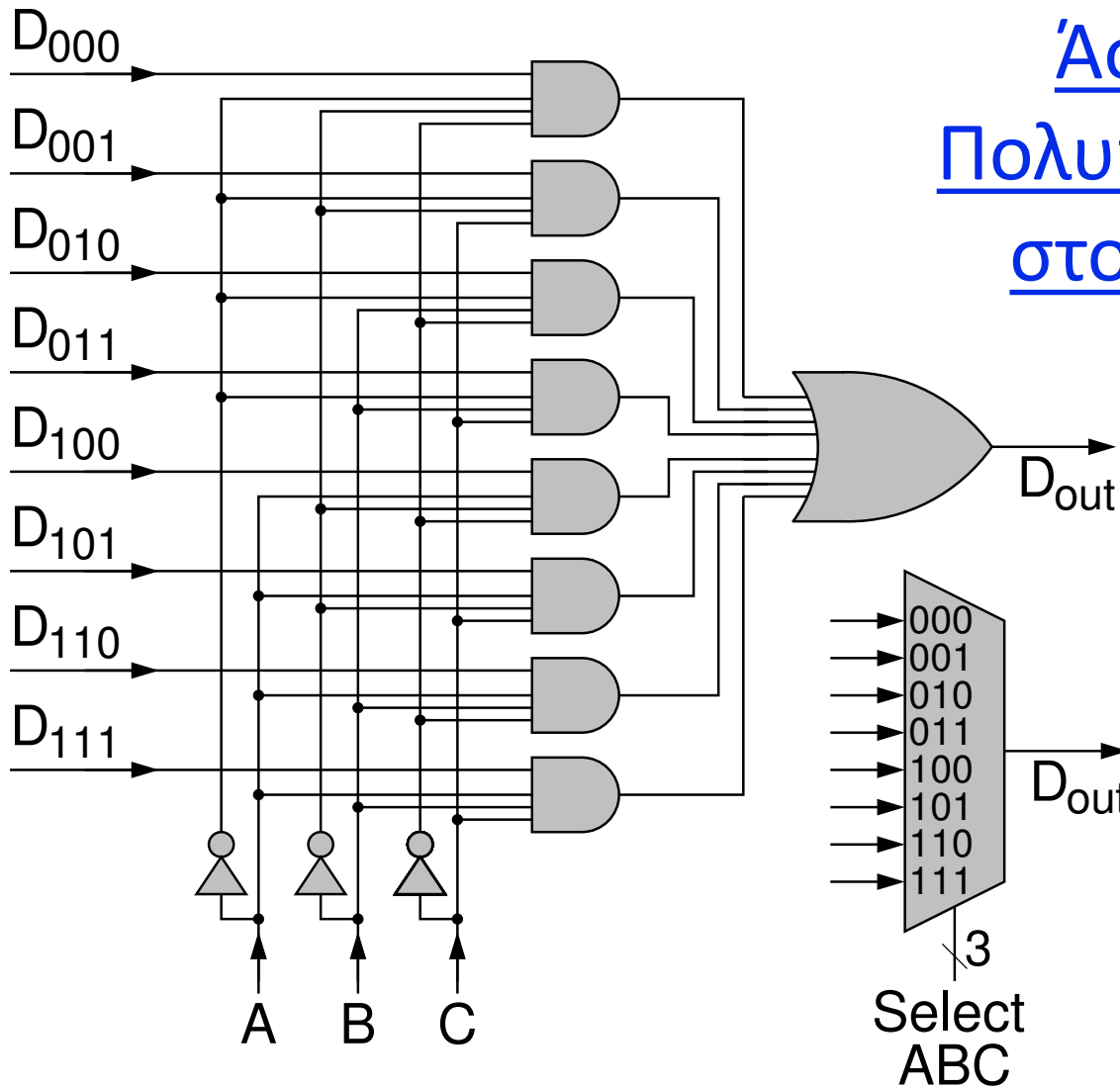
Ασκήσεις 4.3, 4.5: Χάρτες Karnaugh και “don’t care”

- Άσκηση 4.3 (ψηφία 0 έως και 7 στο 7-segment display):
 - απαντήστε όσα ζητάει η εκφώνηση στο Εργ. 4, και
 - σχεδιάστε και ελέγξτε το κύκλωμα στο CircuitVerse.
 - Μάλλον την έχετε μισοέτοιμη από την Ασκ. 3.12 που ήταν η ίδια, αλλά εδώ πρέπει να την λύσετε με Χάρτες Karnaugh
- Άσκηση 4.5 (ψηφία 0 έως και 9, και συνθ. Αδιαφορίας):
 - απαντήστε όσα ζητάει η εκφώνηση στο Εργ. 4, και
 - σχεδιάστε και ελέγξτε το κύκλωμα στο CircuitVerse.

Ασκήσεις 4.7, 4.8: Άλγεβρα Boole

- Απαντήστε όλα όσα ζητά η εκφώνηση στο Εργ. 4, και περιλάβετε τις απαντήσεις σας στην αναφορά (PDF) που θα παραδώσετε για αυτές τις Ασκήσεις 4.
 - Η αναβολή παράδοσης αυτών των ασκήσεων 4.7 και 4.8 για μία βδομάδα αργότερα που προβλέπεται για όσους κάνουν το Εργαστήριο 4 με φυσική παρουσία δεν αφορά και δεν εφαρμόζεται σε όσους κάνουν τις Ασκήσεις 4 μέσω προσομοιωτή και εξετάζονται σε αυτές μέσω τηλεδιάσκεψης.

Άσκηση 4.10: Πολυπλέκτης 8-σε-1 στο CircuitVerse



- Σχεδιάστε και δοκιμάστε αυτό το κύκλωμα στο CircuitVerse
 - όπως περιγράφηκε στις διαλέξεις 04b, διαφάνεια 5

Άσκηση 4.13: RAM 4x2

- Σχεδιάστε και δοκιμάστε αυτό το κύκλωμα στο CircuitVerse
 - όπως στις διαλ. 04b, διαφ. 10
 - shift-click-&-drag επιλέγει περιοχή, cmd-C και cmd-V κάνει αντίγραφο

