

Εργαστήριο 5: Δυαδική Αρίθμηση, Αθροιστές

29 Οκτωβρίου - 2 Νοεμβρίου 2015

Υπενθύμιση - Εξέταση Προόδου: Σάββατο 31 Οκτωβρίου 2015, ώρα 12-2.

[Βιβλία: προαιρετικά μπορείτε να διαβάσετε: Dally: §10.1 - 10.2 (σελ. 223-231)· Mano (5η έκδοση): §1.2 - 1.4 (σελ. 3-10), και §4.5 (σελ. 133-138)· Wakerly: §2.1 - 2.4 (σελ. 31-40), και §5.10.1 - 5.10.2 (σελ. 508-510)].

Ασκήσεις 4.7 και 4.8 στην Άλγεβρα Boole

[Θυμηθείτε ότι θα παραδώσετε μαζί με την αναφορά σας αυτού του εργαστηρίου και τις απαντήσεις σας στις ασκήσεις 4.7 και 4.8 της προηγούμενης βδομάδας].

5.1 Δυαδική Αρίθμηση:

Μία δυαδική λέξη των n bits μπορεί να αναπαραστήσει ένα από 2^n διακριτά στοιχεία, μέσω ενός κώδικα που αντιστοιχίζει (αυθαίρετα) κάθε συνδυασμό των bits στο κάθε επιθυμητό στοιχείο. Με τον ίδιο αυτό τρόπο, οι δυαδικές λέξεις μπορούν να αναπαραστήσουν αριθμούς, αρκεί να επιλέξουμε τον επιθυμητό κώδικα. Γιά την αναπαράσταση των μη-αρνητικών ακεραίων (non-negative integers) (άλλως: "**μη προσημασμένων ακεραίων**" - *unsigned integers*) χρησιμοποιείται καθολικά η κωδικοποίηση του δυαδικού συστήματος μέτρησης που αποτελεί κατ' ευθείαν μεταφορά στη "βάση 2" των όσων ισχύουν στη "βάση 10", δηλαδή στο δεκαδικό σύστημα μέτρησης. Όπως ξέρουμε, ο **δεκαδικός** n -ψήφιος αριθμός " **$d_{n-1}d_{n-2}...d_2d_1d_0$** ", όπου τα "ψηφία" d_i (για $i=0, 1, \dots, n-1$) είναι ακεραίοι αριθμοί μεταξύ του 0 και του 9, παριστάνει τον ακεραίο αριθμό:

$$d_{n-1} \cdot 10^{n-1} + d_{n-2} \cdot 10^{n-2} + \dots + d_2 \cdot 10^2 + d_1 \cdot 10^1 + d_0 \cdot 10^0$$

Γιά παράδειγμα, ο συμβολισμός "14508", όταν ερμηνευτεί σαν δεκαδικός αριθμός, παριστάνει τον ακεραίο $1 \cdot 10^4 + 4 \cdot 10^3 + 5 \cdot 10^2 + 0 \cdot 10^1 + 8 \cdot 10^0 = 10000 + 4000 + 500 + 8$. Κατά εντελώς ανάλογο τρόπο, ο **δυαδικός** αριθμός μεγέθους n bits " **$b_{n-1}b_{n-2}...b_2b_1b_0$** ", όπου τα "bits" b_i (για $i=0, 1, \dots, n-1$) είναι ακεραίοι αριθμοί μεταξύ του 0 και του 1, παριστάνει τον αριθμό:

$$b_{n-1} \cdot 2^{n-1} + b_{n-2} \cdot 2^{n-2} + \dots + b_2 \cdot 2^2 + b_1 \cdot 2^1 + b_0 \cdot 2^0$$

Το bit b_0 λέγεται το **λιγότερο σημαντικό (least significant - LS)** bit επειδή είναι ο συντελεστής της μικρότερης δύναμης του 2, και το bit b_{n-1} λέγεται το **περισσότερο σημαντικό (most significant - MS)** bit του αριθμού επειδή είναι ο συντελεστής της μεγαλύτερης δύναμης του 2. Γιά παράδειγμα, η οκτάμπιτη δυαδική λέξη "11010001", όταν ερμηνευτεί σαν (δυαδικός) αριθμός, παριστάνει τον ακεραίο $1 \cdot 2^7 + 1 \cdot 2^6 + 0 \cdot 2^5 + 1 \cdot 2^4 + 0 \cdot 2^3 + 0 \cdot 2^2 + 0 \cdot 2^1 + 1 \cdot 2^0 = 2^7 + 2^6 + 2^4 + 2^0 = 128 + 64 + 16 + 1 = 209$ (δεκαδικό). Γενικότερα, ο n -ψήφιος αριθμός σε **βάση H** (όπου H είναι ένας ακεραίος μεγαλύτερος του 1) " **$h_{n-1}h_{n-2}...h_2h_1h_0$** ", όπου τα "ψηφία" h_i (για $i=0, 1, \dots, n-1$) είναι ακεραίοι αριθμοί μεταξύ του 0 και του H-1, παριστάνει τον αριθμό:

$$h_{n-1} \cdot H^{n-1} + h_{n-2} \cdot H^{n-2} + \dots + h_2 \cdot H^2 + h_1 \cdot H^1 + h_0 \cdot H^0$$

Στην καθημερινή μας ζωή χρησιμοποιούμε δεκαδικούς αριθμούς, δηλαδή αριθμούς με βάση $H=10$. Η μέτρηση του χρόνου (60 δευτερόλεπτα, 60 λεπτά, 12 ή 24 ώρες), καθώς και ορισμένες Αγγλοσαξωνικές μονάδες (π.χ. ένα πόδι = 12 ίντσες), είναι κατάλοιπα ενός (παλαιότερου;) δωδεκαδικού συστήματος μέτρησης (βάση $H=12$). Τα ψηφιακά συστήματα λειτουργούν με δυαδικούς αριθμούς (βάση $H=2$). Επίσης, στην επιστήμη υπολογιστών χρησιμοποιούμε **οκταδικούς** (octal) αριθμούς (βάση $H=8$) και **δεκαεξαδικούς** (hexadecimal) αριθμούς (βάση $H=16$), επειδή η μετατροπή ανάμεσα σε αυτούς και τους δυαδικούς αριθμούς είναι απλούστατη, και, απ' την άλλη μεριά, οι οκταδικοί και δεκαεξαδικοί αριθμοί έχουν πολύ λιγότερα ψηφία από τους δυαδικούς, κι έτσι τους γράφει και τους διαβάζει πολύ ευκολότερα ο άνθρωπος. Οι οκταδικοί αριθμοί χρησιμοποιούν 8 ψηφία: τα ψηφία 0, 1, 2, 3, 4, 5, 6, και 7. Οι δεκαεξαδικοί αριθμοί χρησιμοποιούν 16 ψηφία: τα ψηφία 0, 1, 2, 3, 4, 5, 6, 7, 8, 9, A, B, C, D, E, και F. Έτσι, οι πρώτοι 65 αριθμοί στο δεκαδικό (decimal), δυαδικό (binary), οκταδικό (octal), και δεκαεξαδικό (hex) είναι αυτοί που φαίνονται στον παρακάτω πίνακα.

Dec	Binary	Oct	Hex	Dec	Binary	Oct	Hex	Dec	Binary	Oct	Hex
00	000000	00	00	16	010000	20	10	32	100000	40	20
01	000001	01	01	17	010001	21	11	33	100001	41	21
02	000010	02	02	18	010010	22	12	34	100010	42	22
03	000011	03	03	19	010011	23	13
04	000100	04	04	20	010100	24	14	38	100110	46	26
05	000101	05	05	21	010101	25	15	39	100111	47	27
06	000110	06	06	22	010110	26	16	40	101000	50	28
07	000111	07	07	23	010111	27	17	41	101001	51	29
08	001000	10	08	24	011000	30	18	42	101010	52	2A
09	001001	11	09	25	011001	31	19
10	001010	12	0A	26	011010	32	1A	46	101110	56	2E
11	001011	13	0B	27	011011	33	1B	47	101111	57	2F
12	001100	14	0C	28	011100	34	1C	48	110000	60	30
13	001101	15	0D	29	011101	35	1D
14	001110	16	0E	30	011110	36	1E	62	111110	76	3E
15	001111	17	0F	31	011111	37	1F	63	111111	77	3F
								64	1000000	100	40

Η μετατροπή αριθμού μεταξύ δυαδικού, οκταδικού, και δεκαεξαδικού είναι εντελώς τετριμένη, βάσει της εξής παρατήρησης: Επειδή η βάση $H = 8 = 2^3$, κάθε ψηφίο ενός οκταδικού αριθμού αντιστοιχεί ακριβώς σε μία **τριαδά** από bits του ίδιου αριθμού γραμμένου στο δυαδικό, ξεκινώντας από δεξιά. Ομοίως, επειδή η βάση $H = 16 = 2^4$, κάθε ψηφίο ενός δεκαεξαδικού αριθμού αντιστοιχεί ακριβώς σε μία **τετράδα** από bits του ίδιου αριθμού γραμμένου στο δυαδικό, ξεκινώντας πάλι από δεξιά.

Η μετατροπή αριθμού από το δυαδικό στο δεκαδικό μπορεί να γίνει όπως στο παράδειγμα στην αρχή της παραγράφου, προσθέτοντας δηλαδή τις δυνάμεις του 2 που αντιστοιχούν στους άσσους του αριθμού. Τέλος, η μετατροπή αριθμού από το δεκαδικό στο δυαδικό μπορεί να γίνει βάσει της παρατήρησης ότι αν ένας αριθμός είναι *μονός* (περιττός) τότε το λιγότερο σημαντικό (LS) bit του θα είναι άσσος, ενώ αν ο αριθμός είναι *ζυγός* (άρτιος) τότε το LS bit του θα είναι μηδέν. Πράγματι, αν ο αριθμός A είναι ο $b_{n-1}b_{n-2}...b_2b_1b_0$, όπως παραπάνω, τότε διαιρώντας τον A διά 2 έχουμε:

$$A/2 = b_{n-1} \cdot 2^{n-2} + b_{n-2} \cdot 2^{n-3} + \dots + b_2 \cdot 2^1 + b_1 \cdot 2^0 + (b_0 / 2)$$

Έτσι διαπιστώνουμε ότι το ακέραιο πηλίκο της διαίρεσης του A διά 2 είναι ο δυαδικός αριθμός $b_{n-1}b_{n-2}...b_2b_1$, ενώ το υπόλοιπο της διαίρεσης είναι το bit b_0 . Με αυτόν τον τρόπο βρίσκουμε το λιγότερο σημαντικό (LS) bit του A στο δυαδικό. Συνεχίζοντας με τον ίδιο τρόπο, διαιρώντας το προηγούμενο ακέραιο πηλίκο διά 2, βρίσκουμε το επόμενο bit, b_1 , κ.ο.κ. Ο τρόπος αυτός εύρεσης, με μονοσήμαντο τρόπο, των bits της δυαδικής αναπαράστασης δοθέντα αριθμού αποδεικνύει και ότι η αναπαράσταση αυτή είναι μοναδική για τον κάθε αριθμό.

Άσκηση 5.2: Μετατροπές Βάσης Αριθμών

- [Άσκηση στο χαρτί· παράδοση μέσα στην αναφορά του εργαστηρίου].
- (α) Θεωρήστε τριανταδυάμπιτους (32-bit) μη προσημασμένους (unsigned) αριθμούς. Πόσα ψηφία θα έχουν αυτοί όταν εκφραστούν στο δεκαεξαδικό; Γιατί; Πόσα ψηφία στο οκταδικό; Γιατί; Στο οκταδικό, το αριστερότερό τους ψηφίο (περισσότερο σημαντικό - most significant - MS) τι μπορεί να είναι μόνο; Γιατί;
 - (β) Μετατρέψτε τους δεκαδικούς αριθμούς 9485 και 23592 σε δεκαεξάμπιτους δυαδικούς αριθμούς, δείχνοντας και τις ενδιάμεσες πράξεις που κάνετε. Στη συνέχεια, επαληθεύστε τις μετατροπές αυτές, βρίσκοντας από τους δυαδικούς αριθμούς τους δεκαδικούς στους οποίους αυτοί αντιστοιχούν. Τέλος, γράψτε τους δύο δεκαεξάμπιτους δυαδικούς αριθμούς που βρήκατε στο οκταδικό και στο δεκαεξαδικό, δείχνοντας καθαρά από που προκύπτει το κάθε ψηφίο του κάθε οκταδικού και δεκαεξαδικού αριθμού.
 - (γ) Θεωρήστε τον εξαψήφιο δεκαεξαδικό αριθμό 8F2B7C. Πόσα bits έχει; Γιατί; Γράψτε τον στο δυαδικό και στη συνέχεια στο οκταδικό.

5.3 Πρόσθεση Δυαδικών Αριθμών: Αλγόριθμος "Κρατουμένου"

Έστω ότι θέλουμε να προσθέσουμε τους δυαδικούς αριθμούς, μεγέθους n bits ο καθένας, $A = a_n$.

$\mathbf{1a_{n-2}...a_2a_1a_0}$ και $\mathbf{B = b_{n-1}b_{n-2}...b_2b_1b_0}$. Προφανώς, από μαθηματική άποψη, το άθροισμά τους είναι:

$$A + B = (a_{n-1}+b_{n-1}) \cdot 2^{n-1} + (a_{n-2}+b_{n-2}) \cdot 2^{n-2} + \dots + (a_2+b_2) \cdot 2^2 + (a_1+b_1) \cdot 2^1 + (a_0+b_0) \cdot 2^0$$

Το πρόβλημα είναι ότι αυτή η μαθηματική απεικόνιση δεν μας δίνει με άμεσο τρόπο τη δυαδική αναπαράσταση του αθροίσματος, διότι οι συντελεστές (a_i+b_i) των δυνάμεων του 2 (για $i=0, 1, \dots, n-1$) **δεν** είναι ακέραιοι αριθμοί μεταξύ του 0 και του 1, όπως πρέπει για τη δυαδική αναπαράσταση, αλλά είναι ακέραιοι αριθμοί μεταξύ του 0 και του 2, δηλαδή μπορούν να έχουν τρεις διαφορετικές τιμές ο καθένας.

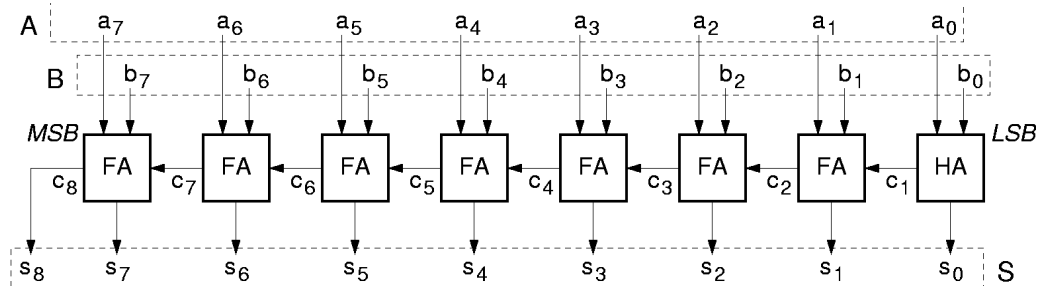
Γιά να βρούμε το άθροισμα σε μορφή δυαδικής αναπαράστασης πρέπει να ακολουθήσουμε μία διαδικασία ("αλγόριθμο") ανάλογη της πρόσθεσης με "**κρατούμενο**" (carry) του δημοτικού σχολείου. Ξεκινάμε από τη λιγότερο σημαντική (LS) θέση (θέση 0), (a_0+b_0) . Εάν το άθροισμα αυτό είναι 0 ή 1, τότε το ονομάζουμε s_0 , και αυτό αποτελεί το λιγότερο σημαντικό (LS) bit του αθροίσματος. Εάν όμως $a_0+b_0 = 2$, τότε εκφράζουμε το 2 στο δυαδικό (10), και επομένως θέτουμε $s_0 = 0$ (αφού το άθροισμα είναι ζυγός αριθμός), και θυμόμαστε ότι μας έχει "περισσέψει" μία ποσότητα $2 \cdot 2^0$ (όταν μας προέκυψε στη θέση 0) = $1 \cdot 2^1$ (όταν τη μεταφέρουμε στη θέση 1), την οποία και "κρατάμε" για να τη μεταφέρουμε στη θέση 1, ονομάζοντας την c_1 (κρατούμενο - carry).

Συνεχίζοντας με τη θέση 1, πρέπει να προσθέσουμε τα bits a_1 και b_1 των δύο αριθμών, καθώς και το κρατούμενο c_1 που προέκυψε από τη θέση 0. Καθένας από αυτούς τους τρεις αριθμούς είναι 0 ή 1 (το κρατούμενο μπορεί να ήταν "2" στη θέση 0, αλλά όταν μεταφέρθηκε στη θέση 1 έγινε το μισό ("1"), διότι η θέση 1 έχει διπλάσια "σημαντικότητα" (δύναμη του 2) από τη θέση 0). Αθροίζοντας αυτούς τους 3 αριθμούς, που καθένας τους είναι 0 ή 1, προκύπτει ένας αριθμός μεταξύ 0 και 3. Αν το άθροισμα αυτό είναι 0 ή 1, τότε το ονομάζουμε s_1 , και αυτό αποτελεί το bit του αθροίσματος στη θέση 1. Εάν όμως $a_1+b_1+c_1$ είναι 2 ή 3, τότε το εκφράζουμε στο δυαδικό σαν έναν αριθμό των 2 bits (2 bits αρκούν!), ονομάζουμε s_1 το δεξιό και c_2 το αριστερό από αυτά τα 2 bits, και θυμόμαστε ότι μας έχει "περισσέψει" μία ποσότητα $2c_2 \cdot 2^1$ (όταν μας προέκυψε στη θέση 1) = $c_2 \cdot 2^2$ (όταν τη μεταφέρουμε στη θέση 2), την οποία και "κρατάμε" για να τη μεταφέρουμε στη θέση 2.

Από κει και πέρα, η διαδικασία (αλγόριθμος) της πρόσθεσης προχωρεί με τον ίδιο τρόπο. Η παρατήρηση-κλειδί ("αναλλοίωτη συνθήκη" - invariant property) είναι ότι το "κρατούμενο εισόδου" c_i στη θέση i είναι πάντα 0 ή 1. Την ιδιότητα αυτή την αποδείξαμε στη θέση $i=1$, και την αποδεικνύουμε στη συνέχεια επαγωγικά, από τη θέση i για τη θέση $i+1$: αφού το άθροισμα $(a_i+b_i+c_i)$ είναι άθροισμα τριών αριθμών που καθένας τους είναι 0 ή 1, τότε το άθροισμα αυτό θα είναι μεταξύ 0 και 3, άρα μπορεί να εκφραστεί με μοναδικό τρόπο σαν δυαδικός αριθμός των 2 bits, $c_{i+1} \cdot 2^{i+1} + s_i \cdot 2^i$, όπου οι αριθμοί c_{i+1} και s_i είναι μεταξύ 0 και 1. Από αυτόν τον αλγόριθμο πρόσθεσης, λοιπόν, προέκυψαν τα n bits αθροίσματος s_i (i από 0 έως $n-1$) και το ένα τελικό bit κρατουμένου c_n , τα οποία $n+1$ bits είναι όλα 0 ή 1, και για τα οποία ισχύει, από τον αλγόριθμο μετασχηματισμού της αρχικής μας σχέσης, ότι: $A + B = c_n \cdot 2^n + s_{n-1} \cdot 2^{n-1} + s_{n-2} \cdot 2^{n-2} + \dots + s_2 \cdot 2^2 + s_1 \cdot 2^1 + s_0 \cdot 2^0$. Επειδή αυτή είναι μία νόμιμη αναπαράσταση του αθροίσματος $A+B$ στο δυαδικό σύστημα, και επειδή η αναπαράσταση κάθε αριθμού στο δυαδικό σύστημα είναι μοναδική, προκύπτει ότι αυτή είναι η αναπαράσταση του αθροίσματος στο δυαδικό. Ο.Ε.Δ.

5.4 Ο Ψηφιακός Αθροιστής

Η διαδικασία πρόσθεσης που διατυπώσαμε παραπάνω μεταφράζεται άμεσα σε ψηφιακό κύκλωμα όπως φαίνεται στο σχήμα. Το παράδειγμα εδώ αφορά την πρόσθεση δύο οκτάμπιτων δυαδικών αριθμών, A και B . Κάθε ορθογώνιο κουτί παριστά ένα κύκλωμα πρόσθεσης για μία θέση σημαντικότητας των bits. Το δεξιό (LS) κύκλωμα είναι απλούστερο από τα άλλα, διότι έχει να προσθέσει μόνο δύο εισόδους (του ενός bit καθεμία): αυτό λέγεται "**ημιαθροιστής**" (half-adder, "HA"). Το άθροισμα που υπολογίζει το εκφράζει σαν δύο bits: το bit s_0 που έχει τον ίδιο βαθμό σημαντικότητας με τις εισόδους (θέση 0), και το bit c_1 που έχει βαθμό σημαντικότητας κατά 1 μεγαλύτερο αυτού των εισόδων.



Τα υπόλοιπα 7 κυκλώματα είναι κάπως πιο πολύπλοκα: πρέπει να προσθέσουν τρεις εισόδους (του ενός bit) το καθένα· αυτά λέγονται "**πλήρεις αθροιστές**" (full-adders, "FA"). Ο ρόλος τους είναι να μετράνε πόσοι άσσοι υπάρχουν στις τρεις εισόδους τους και να εκφράζουν αυτό τον αριθμό στο δυαδικό, με 2 bits, τα c_{i+1} και s_i . Ο πίνακας αληθείας τους προκύπτει από αυτό τον ορισμό και φαίνεται στο επόμενο σχήμα. Παρατηρήστε ότι ο πίνακας αληθείας του αθροίσματος, s , έχει τους άσσους σε σχήμα "σκακιέρας": καμία απλοποίηση δεν είναι εφικτή! Ο λόγος είναι ότι το s ισούται με την "περιττή ισοτιμία" (odd parity) των εισόδων, δηλαδή το αν το πλήθος των άσπων στις εισόδους είναι περιττός (μονός) αριθμός. Οιαδήποτε δύο γειτονικά τετράγωνα στο χάρτη Karnaugh διαφέρουν μεταξύ τους κατά την τιμή μίας και μόνο μίας μεταβλητής εισόδου· άρα, αλλάζοντας τιμή αυτή η μία μόνο είσοδος αλλάζει και η ισοτιμία της εισόδου από άρτια σε περιττή ή από περιττή σε άρτια, κι έτσι αλλάζει και το s . Κατά βάθος, η περιττή ισοτιμία είναι η επέκταση του αποκλειστικού-Ή σε περισσότερες των δύο μεταβλητές εισόδου, και η παραπάνω ιδιότητά του είναι αυτή ακριβώς που το κάνει χρήσιμο σε διατάξεις όπως οι διακόπτες allez-retour και οι κώδικες ανίχνευσης σφαλμάτων: αν ένα οιοδήποτε bit εισόδου αλλάξει τιμή, ο κώδικας αυτός αλλάζει επίσης τιμή (§1.4)

a_i	b_i	c_i	Σ	c_{i+1}	s_i
0	0	0	0	0	0
0	0	1	1	0	1
0	1	0	1	0	1
0	1	1	2	1	0
1	0	0	1	0	1
1	0	1	2	1	0
1	1	0	2	1	0
1	1	1	3	1	1

c_{i+1}	00	01	11	10
a_i	0	0	1	0
	1	0	1	1
s_i	00	01	11	10
a_i	0	0	1	0
	1	1	0	1
	$b_i \quad c_i$			

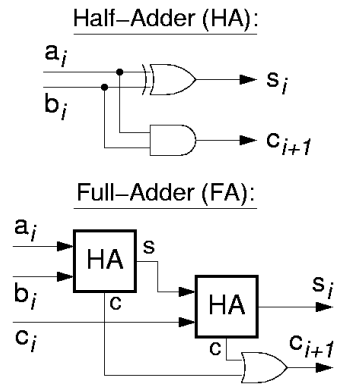
Το κρατούμενο εξόδου του κάθε αθροιστή είναι είσοδος στον επόμενο προς τα "αριστερά" (προς MS) αθροιστή. Στην αριστερότερη (MS) θέση, το κρατούμενο εξόδου πρέπει να θεωρηθεί ότι αποτελεί το επόμενο σε σημαντικότητα bit του αθροίσματος, αφού το άθροισμα δύο οκτάμπτων αριθμών (από 0 έως 255 καθένας) ενδέχεται να απαιτεί 9 bits για να παρασταθεί (άθροισμα από 0 έως 510). Ο οκτάμπτος αθροιστής που μόλις σχεδιάσαμε είναι ένα συνδυαστικό κύκλωμα, διότι οι έξοδοί του, S , εξαρτώνται μόνο από τις παρούσες τιμές των εισόδων του, A και B , δηλαδή δεν έχει μνήμη. Όταν συνθέταμε συνδυαστικά κυκλώματα είχαμε δει τη μέθοδο του χάρτη Karnaugh, με την οποία το κύκλωμα εκφράζονταν σαν το λογικό Ή κάμπωσων όρων που ο καθένας τους ήταν το λογικό ΚΑΙ εισόδων ή συμπληρωμάτων τους. Ακολουθώντας τη μέθοδο αυτή μπορεί κανείς να φτιάξει το ένα από τα κουτιά του σχήματος, όπως στη σελίδα 152 του βιβλίου. Όμως, αν προσπαθήσουμε να εφαρμόσουμε τη μέθοδο αυτή σε ολόκληρο τον (π.χ. οκτάμπιτο) αθροιστή, πρώτον ο χάρτης Karnaugh θα είναι τεραστίων διαστάσεων (2^{16} τετράγωνα!), και δεύτερον το κύκλωμα που θα προέκυπτε θα ήταν εξωπραγματικά τεράστιο. Αντ' αυτού, το κύκλωμα που σχεδιάσαμε εδώ, στο παραπάνω σχήμα, είναι πολύ διαφορετικό: αποτελείται από πολλά υποκυκλώματα (ένα για κάθε θέση bit), όπου η έξοδος του ενός είναι είσοδος στο άλλο (κρατούμενα), δηλαδή πρόκειται για μιά αλυσίδα πολλών κυκλωμάτων αντί για μόλις δύο επίπεδα πυλών (ΚΑΙ - Ή) που δίνει ο χάρτης Karnaugh. Το πλεονέκτημα της νέας μεθόδου είναι η τεράστια απλοποίηση του κυκλώματος. Το μειονέκτημα είναι η μεγαλύτερη καθυστέρηση: για να προκύψουν τα τελευταία 2 MS bits του αθροίσματος πρέπει πρώτα να τελειώσουν τη δουλειά τους, "σειριακά" **ο ένας μετά τον άλλον**, όλοι οι επιμέρους αθροιστές (ενός bit καθένας), από τη δεξιά μέχρι την αριστερή άκρη.

Άσκηση 5.5: Δυαδική Πρόσθεση

[Άσκηση στο χαρτί· παράδοση με την αναφορά του εργαστηρίου].
 Προσθέστε **στο δυαδικό**, με τον παραπάνω αλγόριθμο πρόσθεσης με κρατούμενα, τους δύο δεκαεξάμπτους δυαδικούς αριθμούς που βρήκατε στην άσκηση 5.2(β) όταν μετατρέψατε τους δεκαδικούς αριθμούς 9485 και 23592 στο δυαδικό. Στη συνέχεια, μετατρέψτε το δυαδικό άθροισμα που βρήκατε στο δεκαδικό, και επαληθεύστε ότι αυτό ισούται με $9485+23592$.

Άσκηση 5.6: Ημιαθροιστής (Half-Adder), Πλήρης Αθροιστής (Full-Adder)

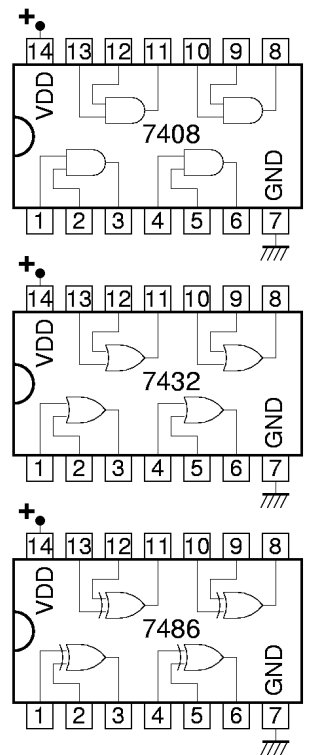
Ονομάσαμε ημιαθροιστή (half-adder, HA) το κύκλωμα που προσθέτει δύο bits, a_i και b_i , και εκφράζει το άθροισμά τους σε μορφή ενός δυαδικού αριθμού 2 bits, $c_{i+1}s_i$. Ονομάσαμε πλήρη αθροιστή (full-adder, FA) το κύκλωμα που προσθέτει τρία bits, a_i , b_i , και c_i , και εκφράζει το άθροισμά τους σε μορφή ενός δυαδικού αριθμού 2 bits, $c_{i+1}s_i$. Εκτός από την κατευθείαν σύνθεσή του βάσει των χαρτών Karnaugh στο δεύτερο σχήμα της §5.4 παραπάνω, το κύκλωμα αυτό μπορεί να κατασκευαστεί και χρησιμοποιώντας ημιαθροιστές όπως δείχνει το σχήμα εδώ: για να προσθέσω τρεις αριθμούς αρκεί να προσθέσω τους δύο πρώτους και στο άθροισμά τους να προσθέσω τον τρίτο. Κανονικά, πρέπει επίσης να προσθέσω και τα κρατούμενα. Όμως, μπορεί κανείς εύκολα να αποδείξει ότι *το πολύ ένας* από τους δύο ημιαθροιστές του σχήματος μπορεί να βγάλει κρατούμενο 1, κάθε φορά: άρα, αντί για κύκλωμα πρόσθεσης των δύο επιμέρους κρατουμένων, αρκεί να χρησιμοποιηθεί μία πύλη Ή. Για την άσκηση αυτή:



- Κατασκευάστε τον πίνακα αληθείας του ημιαθροιστή, και αποδείξτε μ' αυτόν ότι ο ημιαθροιστής μπορεί να υλοποιηθεί όπως δείχνει το σχήμα. Η επάνω πύλη στο σχήμα, της οποίας το σύμβολο μοιάζει με πύλη Ή αλλά έχει διπλό τόξο στην αριστερή της πλευρά, είναι πύλη αποκλειστικού Ή (§1.4).
- Γράψτε την απόδειξη της παραπάνω ιδιότητας σχετικά με τα κρατούμενα εξόδου των δύο ημιαθροιστών του πλήρους αθροιστή.
- Κατασκευάστε τον πίνακα αληθείας του κυκλώματος με τους δύο ημιαθροιστές και την πύλη Ή που φαίνεται στο σχήμα, και συγκρίνετέ τον με τον πίνακα αληθείας του πλήρη αθροιστή που φαίνονταν στο δεύτερο σχήμα της §5.4 παραπάνω, αποδεικνύοντας έτσι ότι το κύκλωμα του σχήματος υλοποιεί όντως έναν πλήρη αθροιστή.

Πείραμα 5.7: Κατασκευή Ημιαθροιστή και Πλήρη Αθροιστή

Κατασκευάστε και ελέγξτε έναν ημιαθροιστή, και στη συνέχεια προσθέστε άλλον έναν ημιαθροιστή και την πύλη Ή όπως στο παραπάνω κύκλωμα της §5.6 προκειμένου να φτιάξετε και να ελέγξετε έναν πλήρη αθροιστή. Χρησιμοποιήστε, από τα chips που σας έχουν δοθεί (§3.7) ένα chip 7408 (πύλες AND), ένα chip 7432 (πύλες OR), και ένα chip 7486 που περιέχει 4 πύλες Αποκλειστικού-Ή (XOR). Οι ακροδέκτες των chips αυτών φαίνονται στο σχήμα. **Πρίν** φτάσετε στο εργαστήριο δείξτε τις συνδέσεις που πρέπει να γίνουν σ' αυτά τα chips προκειμένου να υλοποιήσετε έναν ημιαθροιστή, και στη συνέχεια ένα πλήρη αθροιστή. Ακολουθήστε το μοντέλο του σχήματος της §4.10 για το σχεδιάγραμμα του κυκλώματός σας. **Στο εργαστήριο**, κατασκευάστε τα κυκλώματα αυτά, αφήνοντας χώρο στην πλακέτα συνδέσεων για ακόμα ένα chip 7408 και ένα chip 7486, καθώς και ένα ακόμα chip προς την πλευρά των εξόδων για το πείραμα 5.8. Θυμηθείτε τις οδηγίες κατασκευής και αποσφαλμάτωσης της §4.11. Ελέγξτε τη σωστή λειτουργία, πρώτα του ημιαθροιστή και μετά του πλήρη αθροιστή, τροφοδοτώντας τις εισόδους τους από τους διακόπτες Q, M, N, και παρακολουθώντας τις εξόδους τους στις LED 0 και 1. Όταν τελειώσετε **μην** χαλάσετε το κύκλωμά σας, διότι θα το χρειαστείτε στο πείραμα 5.11.

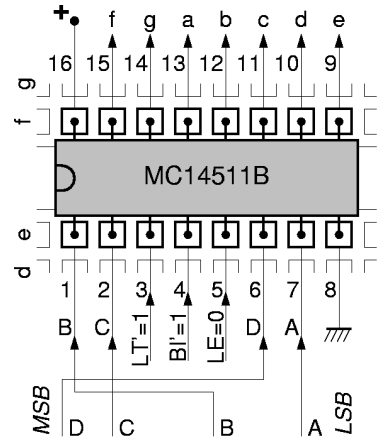


Πείραμα 5.8: Chip Αποκωδικοποίησης Οθόνης 7 Τμημάτων

Τα κυκλώματα αποκωδικοποίησης τεσσάρων bits για να οδηγήσουν τον ενδείκτη 7 τμημάτων που είδαμε στην άσκηση 4.5 ήταν πολύ πολύπλοκα για να τα φτιάξουμε στην πλακέτα μας, ξεκινώντας με απλές πύλες AND, OR, και NOT. Γι' αυτό θα τα πάρουμε έτοιμα! Το chip **MC14511B** κάνει περίπου τη δουλειά του κυκλώματος της άσκησης 4.5 συν μερικές ακόμα. Πρόκειται για έναν αποκωδικοποιητή από "BCD" (binary-coded decimal - δεκαδικό σε δυαδική

κωδικοποίηση) σε οθόνη 7 τμημάτων (§2.10). Ο κώδικας BCD αποτελείται από 4 bits τα οποία παίρνουν μόνο τις τιμές από 0000 έως 1001 που είδαμε στην άσκηση 4.4. Το chip MC14511B έχει 7 εξόδους, οι οποίες οδηγούν κατ' ευθείαν τις LED's a, b, c, d, e, f και g της οθόνης 7 τμημάτων, με τον τρόπο που έδειχνε η άσκηση 4.5 (μόνο που το "7" δεν έχει αριστερή κατακόρυφη γραμμή). Επιπλέον, το chip MC14511B σβήνει εντελώς την οθόνη όταν στην είσοδό του δοθεί ένας από τους υπόλοιπους 6 κώδικες, από 1010 έως 1111 (δηλαδή **δεν** έχει "συνθήκες αδιαφορίας" - §4.4). Μερικές ακόμα δυνατότητές του θα αναφερθούν παρακάτω, αλλά δεν θα τις χρησιμοποιήσουμε εμείς. Λεπτομερείς πληροφορίες για το chip αυτό μπορείτε να βρείτε στη διεύθυνση που ανέφερε η §3.7 ή π.χ. στη διεύθυνση <http://www.onsemi.com/pub/Collateral/MC14511B-D.PDF>

Οι ακροδέκτες του chip MC14511B φαίνονται στο σχήμα. Η ηλεκτρική τροφοδοσία του chip γίνεται από το κάτω δεξιά ποδαράκι (αριθμός 8) για τον αρνητικό πόλο (γείωση) και από το πάνω αριστερό (αριθμός 16) για το θετικό πόλο. Τα ποδαράκια 9 έως και 15 του MC14511B είναι οι 7 εξοδοί του, που προορίζονται να οδηγούν κατ' ευθείαν τις 7 LED's· συνδέστε τα στις επαφές a, b, c, d, e, f και g της καλωδιωτικής, προσέχοντας τη διαφορετική σειρά. Το ποδαράκι 3 είναι είσοδος, και είναι το αρνητικό (συμπλήρωμα) του σήματος LT - lamp test, που προορίζεται για τον έλεγχο μήπως κάποια λυχνία έχει καεί: όταν ενεργοποιείται πρέπει να ανάβουν όλες οι λυχνίες --όποια δεν ανάβει έχει καεί. Εμείς δεν θα το χρησιμοποιήσουμε, δηλαδή LT=0, δηλαδή LT'=1, άρα πρέπει να τροφοδοτήσετε το ποδαράκι 3 με ψηλή τάση, δηλαδή να το συνδέσετε στο θετικό πόλο του τροφοδοτικού. Το ποδαράκι 4 είναι είσοδος, και είναι το αρνητικό του σήματος BI - blanking input, που προορίζεται για να σβήνει την οθόνη όποτε θέλουμε να τη σβήνουμε (ανεξαρτήτως κώδικα εισόδου)· εμείς δεν θα το χρησιμοποιήσουμε, δηλαδή BI=0, δηλαδή BI'=1, άρα και το ποδαράκι 4 πρέπει να το συνδέσετε στη θετική τροφοδοσία. Το ποδαράκι 5 είναι η είσοδος LE - latch enable, που προορίζεται για να αποθηκεύεται ο κώδικας εισόδου σε 4 εσωτερικά flip-flops, ούτως ώστε να παραμένει η οθόνη σταθερή στην ένδειξη που είχε επιλεγεί παλαιότερα μέσω των εισόδων, ανεξάρτητα αν οι εισοδοί αυτές τώρα έχουν αλλάξει· εμείς δεν θα το χρησιμοποιήσουμε, δηλαδή LE=0, άρα και το ποδαράκι 5 πρέπει να το συνδέσετε στην αρνητική τροφοδοσία, δηλαδή στη γείωση.



Τέλος, τα ποδαράκια 1, 2, 6, και 7 είναι οι εισοδοί του κώδικα BCD που δίνουμε για να ελέγχουμε τον αριθμό στην οθόνη. Το MC14511B χρησιμοποιεί το συμβολισμό DCBA για τα 4 αυτά bits, δηλαδή "D" (ποδαράκι 6) είναι το περισσότερο σημαντικό (MS) bit, και "A" (ποδαράκι 7) είναι το λιγότερο σημαντικό (LS) bit. Τροφοδοτήστε αυτούς τους 4 ακροδέκτες από τους διακόπτες Q (MS bit), M, N, και A (LS bit), και ελέγξτε τι αποτέλεσμα φέρνουν οι 16 συνδυασμοί των 4 αυτών εισόδων στην ένδειξη 7 τμημάτων.

Άσκηση 5.9: Ταχύτητα Δυαδικής Πρόσθεσης

[Άσκηση στο χαρτί· παράδοση μέσα στην αναφορά του εργαστηρίου].

Θεωρήστε ότι η κάθε λογική πύλη έχει **καθυστέρωση** 40 ps, δηλαδή η έξοδος της παίρνει τη σωστή καινούργια τιμή 40 ps μετά την αλλαγή μιάς εισόδου σε μιά νέα "σωστή" τιμή. Στην πράξη, η καθυστέρηση μιάς πύλης κυμαίνεται σε μιά ευρεία περιοχή τιμών, εξαρτώμενη από πολλούς παράγοντες· πάντως, η τιμή που υποθέτουμε --λιγότερο από ένα δέκατο του δισεκατομμυριοστού του δευτερολέπτου-- είναι αντιπροσωπευτική του τι συμβαίνει μέσα σ' ένα σύγχρονο επεξεργαστή με ρολόι π.χ. 2 GHz. Προσοχή: η τιμή που υποθέτουμε είναι πολύ μικρότερη από την καθυστέρηση των πυλών των chips 7408, 7432, και 7486, πρώτ' απ' όλα επειδή εκείνες οι καθυστερήσεις αφορούν σήματα που είναι **έξω** από το chip, ενώ εδώ μιλάμε για σήματα μέσα στο ίδιο chip, και δεύτερον επειδή εδώ υποθέτουμε πύλο σύγχρονη τεχνολογία κατασκευής. Υπενθύμιση: τα υποπολλαπλάσια της μονάδας είναι:

- **m** - milli - χιλιοστό - 10^{-3}
- **μ** - micro - εκατομμυριοστό - 10^{-6}
- **n** - nano - δισεκατομμυριοστό - 10^{-9}
- **p** - pico - τρισεκατομμυριοστό - 10^{-12}
- **f** - femto - τετράκις εκατομμυριοστό - 10^{-15}
- **a** - atto - πεντάκις εκατομμυριοστό - 10^{-18}

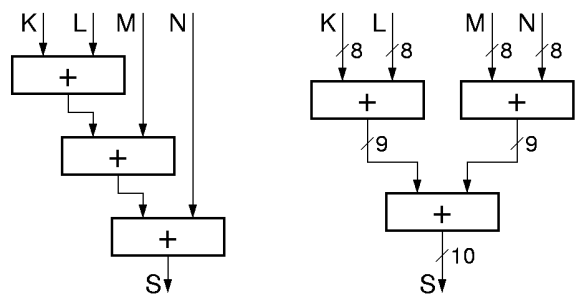
(α) Πόσες πύλες μεσολαβούν από την είσοδο κρατουμένου του πλήρη αθροιστή της άσκησης 5.6 μέχρι την έξοδο κρατουμένου του; Πολλαπλασιάστε τον αριθμό αυτό επί 40 ps για να βρείτε την κατά προσέγγιση καθυστέρηση ενός bit της πρόσθεσης. [Για όσους θέλουν να προσέξουν τις λεπτομέρειες, ο αριθμός αυτός πυλών είναι διαφορετικός από τον αριθμό πυλών που μεσολαβούν από τις εισόδους a_i και b_i μέχρι την έξοδο κρατουμένου. Αν το σκεφτείτε κατά βάθος, για όλα τα bits του αθροιστή πλην των ακραίων μας ενδιαφέρει ο πρώτος αριθμός. Ο δεύτερος αριθμός μας ενδιαφέρει μόνο για το λιγότερο σημαντικό bit, ενώ για το περισσότερο σημαντικό μας ενδιαφέρει ο αριθμός πυλών που μεσολαβούν από την είσοδο κρατουμένου μέχρι τις δύο εξόδους του αθροιστή].

(β) Θεωρήστε έναν αθροιστή λέξεων των 64 bits, όπως αυτοί που υπάρχουν στους σύγχρονους 64-μπιτους επεξεργαστές. Τι καθυστέρηση θα είχε ένας τέτοιος αθροιστής αν ήταν κατασκευασμένος από μίαν αλυσίδα 64 πλήρων αθροιστών σαν αυτούς του (α), όπως έδειχνε το [σχήμα](#) της σελίδας 3; Για απλότητα, θεωρήστε ότι ο ημαθροιστής του δεξιού bit έχει κι αυτός την ίδια καθυστέρηση.

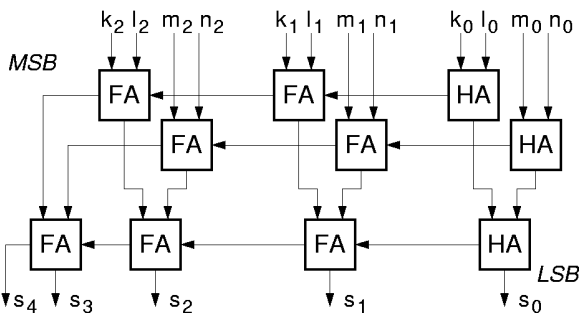
(γ) Αν η περίοδος του ρολογιού του επεξεργαστή ήταν περίπου ίση με την καθυστέρηση του αθροιστή (όπως συχνά είναι), τι συχνότητα ρολογιού θα είχε αυτός ο επεξεργαστής; Πώς συγκρίνεται αυτή με τις συχνότητες ρολογιών των σύγχρονων επεξεργαστών; [Ευτυχώς, υπάρχουν τρόποι να γίνονται πολύ γρηγορότερα οι προσθέσεις, γι' αυτό και οι επεξεργαστές είναι τόσο γρήγοροι όσο είναι!...]

5.10 Πρόσθεση πολλών Αριθμών

Όταν θέλουμε να βρούμε το άθροισμα πολλών αριθμών, μπορούμε είτε να χρησιμοποιήσουμε έναν αθροιστή κατ' επανάληψη, όπως θα δούμε αργότερα, όταν θα μιλάμε για "ακολουθιακά" --δηλ. όχι συνδυαστικά-- κυκλώματα, ή να χρησιμοποιήσουμε πολλούς αθροιστές, όπως δείχνει το σχήμα. Στο παράδειγμα του σχήματος εδώ, ζητάμε το άθροισμα S των τεσσάρων αριθμών K , L , M , και N , άρα πρέπει να κάνουμε τρεις προσθέσεις. Με την πάνω αριστερά διάταξη (σε σχήμα καταρράκτη - cascade), ο πρώτος αθροιστής προσθέτει τους K και L , ο δεύτερος προσθέτει το άθροισμα $K+L$ με τον M , και ο τρίτος βρίσκει το άθροισμα του $K+L+M$ με τον N . Με την πάνω δεξιά διάταξη (σε σχήμα δένδρου - tree), βρίσκουμε πρώτα τα



αθροίσματα $K+L$ και $M+N$, και στη συνέχεια τα προσθέτουμε. Εάν θεωρήσουμε, π.χ., ότι οι αριθμοί K , L , M , N είναι οκτάμπιτοι, δηλαδή μεταξύ 0 και 255 καθένας, τότε το άθροισμά τους μπορεί να κυμαίνεται από 0 έως 1020, άρα χρειάζονται 10 bits για να παρασταθεί. Παρ' ότι και οι δύο διατάξεις χρησιμοποιούν το ίδιο πλήθος αθροιστών, η δένδροειδής είναι γενικά προτιμότερη, διότι συνήθως δίνει μικρότερη συνολική καθυστέρηση (αν και, όπως δείχνει το κάτω μέρος του σχήματος, η συνολική καθυστέρηση, όταν χρησιμοποιήσουμε αθροιστές του τύπου της παραγράφου 5.4, δεν είναι τόσο άσχημη όσο δείχνει το πάνω μέρος του σχήματος).



Στο κάτω μέρος του σχήματος φαίνεται η δένδροειδής διάταξη των τριών αθροιστών, όπου έχουμε αναλύσει τον κάθε αθροιστή σε κυκλώματα του ενός bit, όπως κάναμε παραπάνω στην παράγραφο 5.4 για να χωράει το σχήμα, περιοριστήκαμε σε τρίμπιτους αριθμούς, αντί 8 bits που είχαν στο επάνω μέρος του σχήματος. Προσέξτε ότι όλα τα bits της ίδιας "σημαντικότητας" (δηλαδή που είναι συντελεστές της ίδιας δύναμης του 2) --π.χ. τα k_1 , l_1 , m_1 , n_1 -- προστίθενται μεταξύ τους με πλήρεις αθροιστές (FA) αυτής της "σημαντικότητας", δηλαδή τα ενδιάμεσα αθροίσματα που παράγουν αυτά τα κυκλώματα FA έχουν την ίδια αυτή σημαντικότητα 1, και προστίθενται μεταξύ τους (ή θα μπορούσαν να προστεθούν και με τα bits ίδιας σημαντικότητας άλλων αριθμών, π.χ. p_1) για να παράγουν το bit s_1 του αθροίσματος που έχει κι αυτό την ίδια σημαντικότητα 1. Όμως, τα κρατούμενα εξόδου όλων αυτών των κυκλωμάτων FA έχουν σημαντικότητα κατά ένα μεγαλύτερη, διότι αποτελούν συντελεστές της επόμενης προς τα αριστερά δύναμης του 2, άρα πρέπει να αθροιστούν με τα bits εισόδου της αντίστοιχης

σημαντικότητας 2, εδώ, δηλαδή με τα k_2 , l_2 , m_2 , και n_2 . Οι προσθέσεις αυτών των 7 bits σημαντικότητας 2 (4 bits εισόδου και 3 κρατούμενα) πρέπει να γίνουν σε κυκλώματα FA (ή HA) σημαντικότητας 2, με οιαδήποτε σειρά ή σε οιοδήποτε μίγμα προτιμάμε.

Πείραμα 5.11: Μετρητής Πλήθους πατημένων Διακοπών

Σχεδιάστε και κατασκευάστε ένα κύκλωμα με έξι (6) εισόδους που να **μετράει** πόσες από αυτές ισούνται με 1, και να δείχνει το πλήθος αυτό, σαν δεκαδικό αριθμό, στην οθόνη 7 τμημάτων. Μας ενδιαφέρει μόνο το πλήθος των "αναμένων" εισόδων και όχι το ποιές από αυτές είναι αναμένες (ισούνται με 1). Άρα, το αποτέλεσμα θα είναι ένας αριθμός από 0 έως 6, τον οποίο το κύκλωμά σας πρέπει κατ' αρχάς να υπολογίσει σαν τρίμπιτο δυαδικό αριθμό, μεταξύ 000 και 110· στη συνέχεια, με τον αριθμό αυτό θα οδηγήστε τον αποκωδικοποιητή BCD σε ενδεικτική 7 τμημάτων του πειράματος 5.8 παραπάνω. Εάν όταν φτάσετε σε αυτό το πείραμα, στο εργαστήριο, είναι η ώρα περασμένη και κινδυνεύετε να μην προλάβετε να κατασκευάσετε το πλήρες κύκλωμα με τις 6 εισόδους, ξεκινήστε με ένα υποσύνολό του που να μετράει τους άσσους μεταξύ τεσσάρων (4) μόνο εισόδων, και στη συνέχεια, αν αυτό δουλεύει σωστά και έχετε χρόνο, συμπληρώστε το σε 6 εισόδους.

Ακολουθήστε την εξής στρατηγική: θεωρήστε ότι κάθε είσοδος είναι ένας (μονόμπιτος!) δυαδικός αριθμός· άρα, πρέπει να προσθέσετε έξι (6) δυαδικούς αριθμούς του 1 bit καθένας, και να βγάλετε ένα άθροισμα των 3 bits (το οποίο ποτέ δεν θα υπερβαίνει το 110). Μπορείτε να χρησιμοποιήσετε το κύκλωμα της προηγούμενης παραγράφου 5.10 κατάλληλα προσαρμοσμένο. Στη βαθμίδα σημαντικότητας 0 του κυκλώματος, μπορείτε να προσθέσετε τους έξι αριθμούς είτε ανά δύο μέσω τριών ημιαθροιστών, είτε ανά τρεις μέσω δύο πλήρων αθροιστών· στη συνέχεια, τα τρία ή δύο αθροίσματα σημαντικότητας 0 πρέπει να προστεθούν μεταξύ τους, κατάλληλα. Τα κρατούμενα εξόδου από τους αθροιστές σημαντικότητας 0 θα αποτελούν εισόδους στη βαθμίδα σημαντικότητας 1. Πόσα είναι αυτά; Με τι κύκλωμα θα τα προσθέσετε; Μήπως ισχύει κάποια ιδιότητα όπως π.χ. ότι αποκλείεται να είναι ποτέ όλα τους ταυτόχρονα 1; Βάσει αυτής της ιδιότητας προκύπτει κάποια απλοποίηση του κυκλώματος; Ποιό από όλα τα κυκλώματα είναι φτηνότερο στην κατασκευή; Εξετάστε τις εναλλακτικές λύσεις **πριν** φτάσετε στο εργαστήριο, γράψτε τα συμπεράσματά σας στην αναφορά σας, καταλήξτε σε μία λύση και σχεδιάστε την, πρώτα με ημιαθροιστές ή/και πλήρεις αθροιστές και πύλες, μετά μόνο με ημιαθροιστές και πύλες, και στη συνέχεια με σκέτες πύλες. Στο τελευταίο στάδιο, ακολουθήστε το μοντέλο του σχήματος της §4.10 για το σχεδιάγραμμα του κυκλώματός σας· μπορείτε να χρησιμοποιήσετε το φύλλο εργασίας http://www.csd.uoc.gr/~hy120/12f/lab05_workSheet.pdf

Στο εργαστήριο, κατασκευάστε το κύκλωμά σας και τροφοδοτήστε το από τους διακόπτες Q, M, N, A, B, και C. Συνδέστε τη δυαδική έξοδο (3 bits) του κυκλώματος πρόσθεσης π.χ. στις LED 5, 6, και 7, και αν θέλετε συνδέστε και άλλες ενδιάμεσες εξόδους σε άλλες LED για σκοπούς παρακολούθησης - αποσφαλμάτωσης (βλ. και οδηγίες §4.11). Επίσης, συνδέστε τη δυαδική έξοδο (3 bits) του κυκλώματος πρόσθεσης στις τρεις LS εισόδους "CBA" του αποκωδικοποιητή του πειράματος 5.8, και τροφοδοτήστε την είσοδο D (4ο, MS bit) με 0 (δηλαδή συνδέστε την στη γείωση). Ελέγξτε αν η ένδειξη 7 τμημάτων δείχνει πάντα το σωστό πλήθος πατημένων διακοπών, για όλους τους συνδυασμούς κατάστασης των διακοπών (64 συνδυασμοί!).

Εν συνεχεία, συνδέστε τη δυαδική έξοδο (3 bits) του κυκλώματος πρόσθεσης στις εισόδους **DCB** (3 MS bits) αυτή τη φορά, και τροφοδοτήστε την είσοδο A με 0. Αυτή η "ολίσθηση" προς τα αριστερά του πλήθους αναμένων εισόδων ισοδυναμεί με πολλαπλασιασμό επί 2. Ελέγξτε αν η ένδειξη 7 τμημάτων ισούται πάντα με το **διπλάσιο** του πλήθους αναμένων εισόδων, εκτός όταν το πλήθος αυτό είναι 5 ή 6, οπότε το διπλάσιό τους δεν παριστάνεται με ένα μόνο δεκαδικό ψηφίο.

Μετά, αλλάξτε την είσοδο A σε 1 (σύνδεση στη θετική τροφοδοσία). Ελέγξτε αν η ένδειξη 7 τμημάτων ισούται πάντα με το διπλάσιο **συν ένα** του πλήθους αναμένων εισόδων (εκτός όταν ο αριθμός αυτός υπερβαίνει το 9)· γιατί ισχύει αυτό;