

Physics

The image is a hand-drawn collage of physics concepts and formulas. At the top left, a piston is shown with force F_L and displacement x . Next to it are the formulas $w = 2\pi f$ and $t = \frac{s}{v}$. To the right is a diagram of a wave with a particle labeled 'P' and 'N'. Further right is the equation $v^2 = u^2 + 2as$ and a diagram of an atom with a central nucleus and three elliptical orbits. On the far right is a pendulum with the formula $PE = mgh$. Below the atom is a light bulb with the formula $PE = m \times g \times h$. To the right of the light bulb is a circuit diagram with a voltmeter (V) and points A and B, with the formula $I = \frac{U}{R}$. Below the circuit is the formula $S = V \times t$ and $S = \left(\frac{u+v}{2}\right)t$. At the bottom center is the formula $s = ut + \frac{1}{2}at^2$. On the left side, there is a diagram of a magnetic field with a central 'X' and arrows pointing outwards, and the formula $E = mg^2$. At the bottom left is a diagram of a ring with '+' and '-' signs. At the bottom right is a diagram of a right-angled triangle with a pen and the formula $T = \frac{2\pi r}{v}$. A Christmas tree with blue garlands and pink and yellow ornaments is positioned in the bottom right corner.

Reminder...



- Διαλέξεις

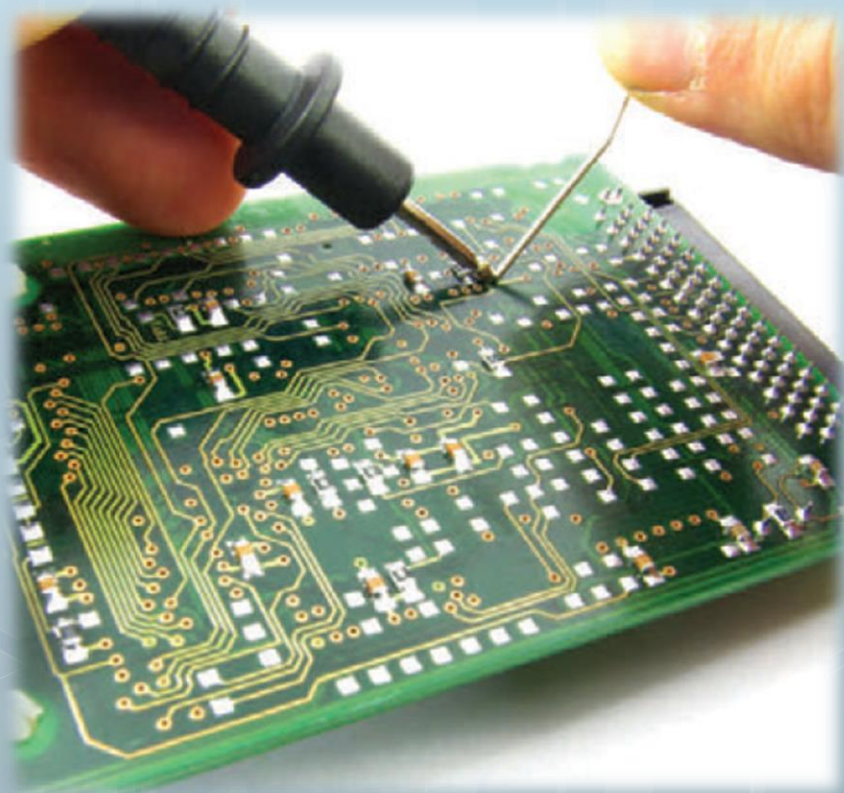
- Προαιρετική παρουσία!

- Είστε εδώ γιατί **θέλετε** να ακούσετε/συμμετέχετε

- Δεν υπάρχουν απουσίες

- Υπάρχει σεβασμός στους συναδέλφους σας και στην εκπαιδευτική διαδικασία

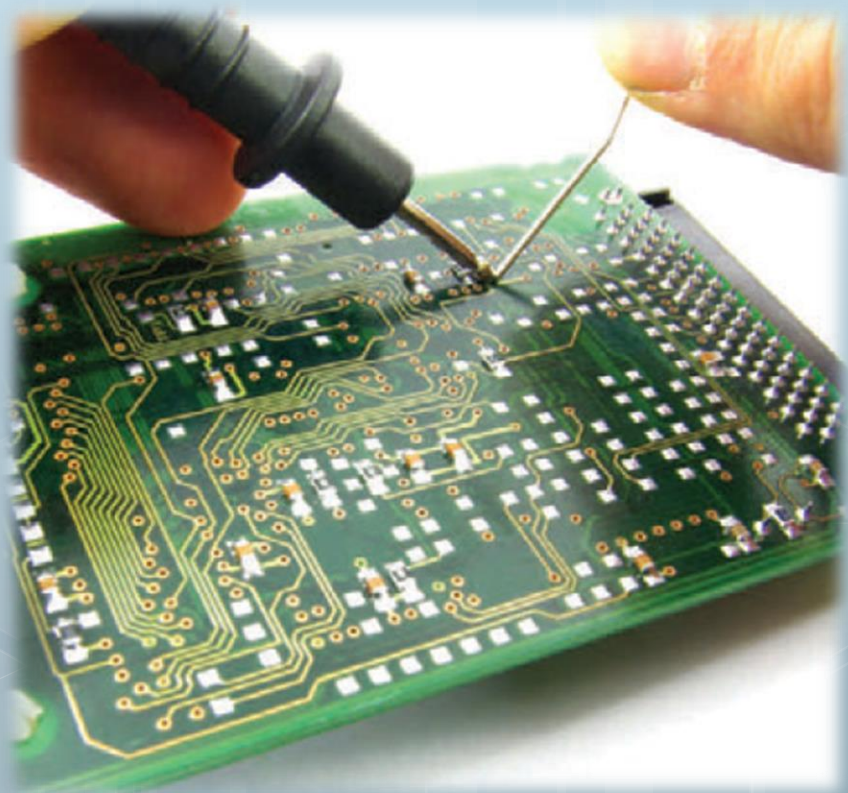
- Προστατέψτε εσάς και τους συναδέλφους σας: απέχετε από το μάθημα αν δεν είστε/αισθάνεστε καλά



Εικόνα: Επισκευή μιας πλακέτας κυκλωμάτων ενός υπολογιστή. Χρησιμοποιούμε καθημερινά αντικείμενα που περιέχουν ηλεκτρικά κυκλώματα, συμπεριλαμβανομένων και κάποιων με πολύ μικρότερες πλακέτες από την εικονιζόμενη. Μεταξύ αυτών, έχουμε τα φορητά βιντεοπαιχνίδια, τα κινητά τηλέφωνα, και τις ψηφιακές φωτογραφικές μηχανές. Σε αυτό το κεφάλαιο, μελετάμε απλά ηλεκτρικά κυκλώματα και μαθαίνουμε πώς να τα αναλύουμε.

Φυσική για Μηχανικούς

Ηλεκτρικά Κυκλώματα
Συνεχούς Ρεύματος



Εικόνα: Επισκευή μιας πλακέτας κυκλωμάτων ενός υπολογιστή. Χρησιμοποιούμε καθημερινά αντικείμενα που περιέχουν ηλεκτρικά κυκλώματα, συμπεριλαμβανομένων και κάποιων με πολύ μικρότερες πλακέτες από την εικονιζόμενη. Μεταξύ αυτών, έχουμε τα φορητά βιντεοπαιχνίδια, τα κινητά τηλέφωνα, και τις ψηφιακές φωτογραφικές μηχανές. Σε αυτό το κεφάλαιο, μελετάμε απλά ηλεκτρικά κυκλώματα και μαθαίνουμε πώς να τα αναλύουμε.

Φυσική για Μηχανικούς

Ηλεκτρικά Κυκλώματα Συνεχούς Ρεύματος



Ηλεκτρικά Κυκλώματα

○ Εισαγωγή

- Τα κυκλώματα που θα δούμε περιέχουν τους δομικούς λίθους που συζητήσαμε ως τώρα
 - Αντιστάσεις, ~~πυκνωτές~~, και πηγές διαφοράς δυναμικού (μπαταρίες)
- Στην προσπάθεια ανάλυσής τους θα μάθουμε για τους **Κανόνες του Kirchhoff**
 - Προέρχονται από την **αρχή διατήρησης της ενέργειας** και την **αρχή διατήρησης του φορτίου**
- Το ρεύμα που θα διαρρέει τα κυκλώματά μας θα είναι ~~(αρχικά)~~ σταθερό σε κατεύθυνση ~~αλλά όχι πάντα και σε μέτρο~~ και σε μέτρο
- Ξεκινώντας, ας μιλήσουμε πρώτα με λίγο περισσότερη λεπτομέρεια για τον «πάροχο της ενέργειας», την μπαταρία

Ηλεκτρικά Κυκλώματα

● Μπαταρία

● Η βασική πηγή διαφοράς δυναμικού

● Πόλοι μπαταρίας:

● Θετικός (+): υψηλού δυναμικού

● Αρνητικός (-): χαμηλότερου δυναμικού

● Όταν συνδέεται σε κύκλωμα, οι ηλεκτροχημικές διεργασίες που συμβαίνουν μέσα της επιτρέπουν να παράγει έργο επάνω σε φορτία...

● ...δημιουργώντας συσσώρευση αντίθετων φορτίων στους δυο πόλους της (ηλεκτρονίων στον αρνητικό πόλο)

● Ηλεκτρόνια «αναγκάζονται να διαφύγουν» από τον αρνητικό πόλο προς το θετικό πόλο μέσω του εξωτερικού κυκλώματος

● Η μπαταρία «αδειάζει» στην προσπάθειά της να συνεχίσει να «πολώνει» τα φορτία εντός της

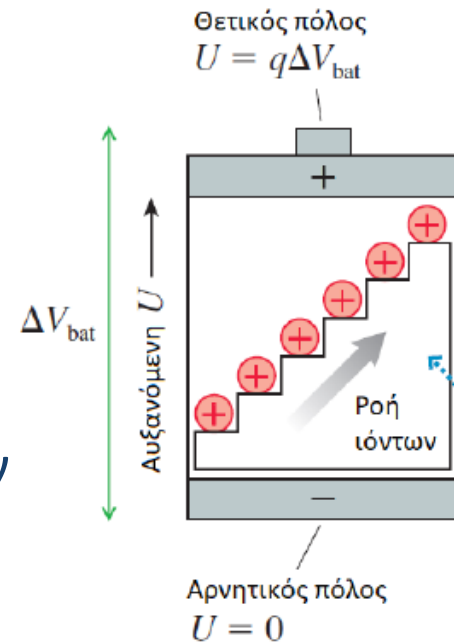


Ηλεκτρικά Κυκλώματα



● Μπαταρία

- Μπορούμε να θεωρήσουμε ένα **ιδεατό** μοντέλο μιας μπαταρίας ως μια κυλιόμενη σκάλα φορτίου για τις ανάγκες μας
- Σύμβαση: ρεύμα = ροή **θετικών** φορτίων
- Η σκάλα ανυψώνει θετικά φορτία από τον αρνητικό στο θετικό πόλο



Η σκάλα φορτίου "ανυψώνει" φορτίο από την αρνητική πλευρά προς τη θετική πλευρά. Το φορτίο q λαμβάνει ενέργεια $\Delta U = q\Delta V_{bat}$.

● Εν τέλει:

- Η μπαταρία παρέχει διαφορά δυναμικού ΔV μεταξύ των ακρών ενός καλωδίου
- Η διαφορά δυναμικού προκαλεί ηλεκτρικό πεδίο $E = \frac{\Delta V}{L}$ σε ένα καλώδιο μήκους L
- Το πεδίο εγκαθιστά ρεύμα $I = JA = \sigma AE$ στο καλώδιο διατομής A
- Το μέτρο του ρεύματος καθορίζεται από τα στοιχεία του κυκλώματος που συνδέονται μέσω του καλωδίου



Ηλεκτρικά Κυκλώματα

- Ηλεκτρεγερτική Δύναμη
- Αν η διαφορά δυναμικού στους πόλους μιας μπαταρίας είναι σταθερή για ένα δεδομένο κύκλωμα, το ρεύμα είναι επίσης σταθερό, και λέγεται **συνεχές ρεύμα**
 - Στην πραγματικότητα, η μπαταρία έχει διάρκεια ζωής
 - Ξεκινά δίνοντας μια διαφορά δυναμικού ΔV , η οποία φθίνει με την πάροδο του χρόνου
- Η μπαταρία καλείται **πηγή ηλεκτρεγερτικής δύναμης (πηγή ΗΕΔ)**
 - Ορολογικό «απομεινάρι» από τις εποχές που δε γνωρίζαμε ακριβώς τι γίνεται με τα φορτία ☺ και συμβολίζεται με \mathcal{E}
 - Η ΗΕΔ \mathcal{E} μιας μπαταρίας είναι η **μέγιστη δυνατή διαφορά δυναμικού (τάση) (ΔV)** που μπορεί να δώσει ανάμεσα στους πόλους της





Ηλεκτρικά Κυκλώματα

○ Ηλεκτρεγερτική Δύναμη

○ Σε ό,τι ακολουθήσει θα υποθέσουμε ότι:

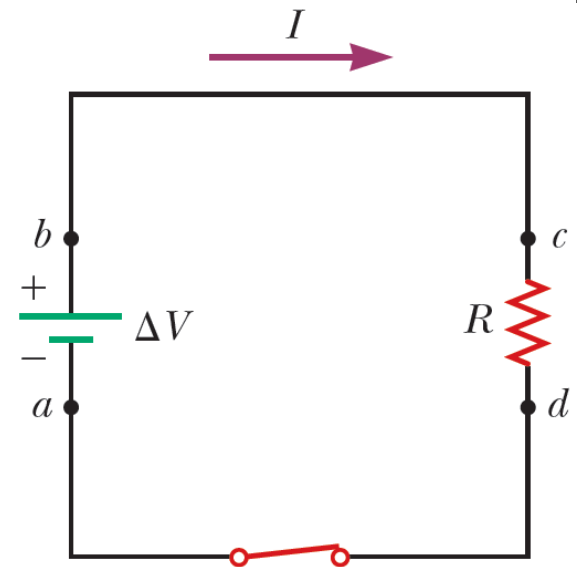
- Τα καλώδια ενός κυκλώματος **δεν** έχουν αντίσταση (ιδανικά)
- Ο **θετικός** πόλος της μπαταρίας είναι **υψηλότερου δυναμικού** από τον **αρνητικό**
- Το ηλεκτρικό ρεύμα εντός μπαταρίας κινείται από τον **αρνητικό** πόλο προς το **θετικό** πόλο της μπαταρίας



Ηλεκτρικά Κυκλώματα

● Ηλεκτρική Ισχύς

- Σε τυπικά ηλεκτρικά κυκλώματα, η **ενέργεια** μεταφέρεται από μια πηγή όπως η μπαταρία, σε μια λάμπα ή μια συσκευή
- Ας βρούμε μια έκφραση που θα μας δίνει το **ρυθμό μεταφοράς** αυτής της ενέργειας!
- Ας θεωρήσουμε το διπλανό κύκλωμα όπου ενέργεια μεταφέρεται σε έναν αντιστάτη

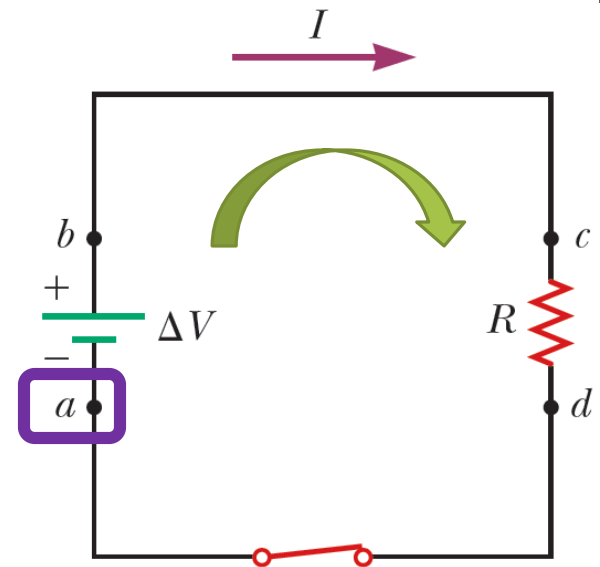




Ηλεκτρικά Κυκλώματα

● Ηλεκτρική Ισχύς

- Ας θεωρήσουμε ότι ακολουθούμε ένα φορτίο q που κινείται στο κύκλωμα κατά τη φορά του ρολογιού, ξεκινώντας και καταλήγοντας στο σημείο a
 - Από το a στο b , η ηλεκτρ. δυναμική ενέργεια του συστήματος αυξάνεται κατά $q\Delta V$
 - ...ενώ η χημική δυναμική ενέργεια της μπαταρίας μειώνεται εξίσου
 - Όσο το φορτίο κινείται από το c στο d , η ηλεκτρ. δυναμική ενέργεια του συστήματος μειώνεται λόγω της σύγκρουσης των φορτίων με τα άτομα του αντιστάτη
 - Μετατροπή ηλεκτρικής δυναμικής ενέργειας σε κάποια άλλη ενέργεια



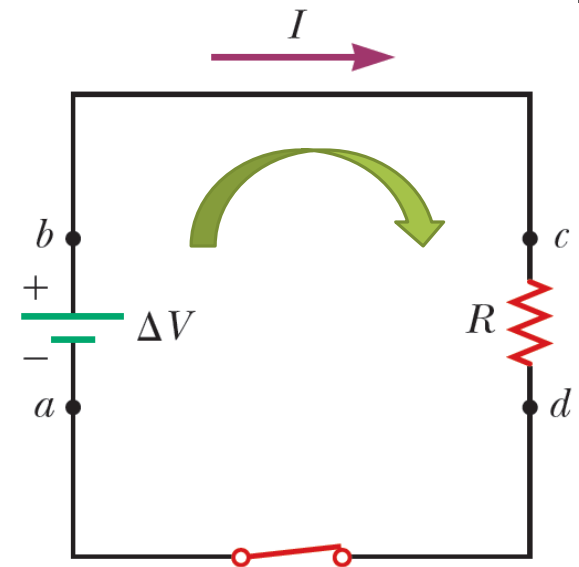


Ηλεκτρικά Κυκλώματα

● Ηλεκτρική Ισχύς

- Όταν το φορτίο q επιστρέφει στο a , το συνολικό αποτέλεσμα είναι ότι ένα τμήμα της χημικής δυναμικής ενέργειας της μπαταρίας μεταφέρθηκε στον αντιστάτη και έμεινε εκεί ως θερμική ενέργεια που σχετίζεται με την κίνηση των ατόμων του αντιστάτη

- Συνήθως ο αντιστάτης είναι σε επαφή με τον αέρα
 - Μεταφέρεται ενέργεια μέσω θερμότητας
 - Εκπέμπεται επίσης ακτινοβολία





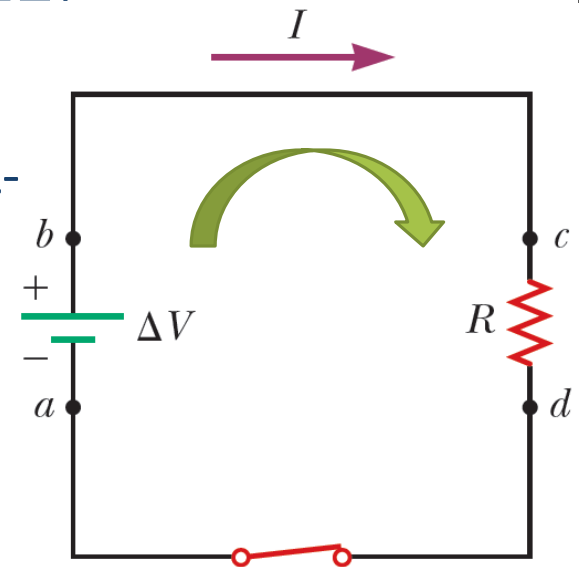
Ηλεκτρικά Κυκλώματα

● Ηλεκτρική Ισχύς

- Ας μετρήσουμε τώρα το ρυθμό με τον οποίο η ηλεκτρική δυναμική ενέργεια του συστήματος μεταβάλλεται (φθίνει) όσο το φορτίο q περνά από τον αντιστάτη:

$$\frac{dU}{dt} = \frac{d}{dt}(q\Delta V) = \frac{dq}{dt}\Delta V = I\Delta V$$

- Το σύστημα αποκτά ξανά αυτή τη δυναμική ενέργεια όταν το φορτίο περάσει ξανά από την μπαταρία
- Φυσικά, με το κόστος απώλειας χημικής ενέργειας από την μπαταρία





Ηλεκτρικά Κυκλώματα

• Ηλεκτρική Ισχύς

$$\frac{dU}{dt} = I\Delta V$$

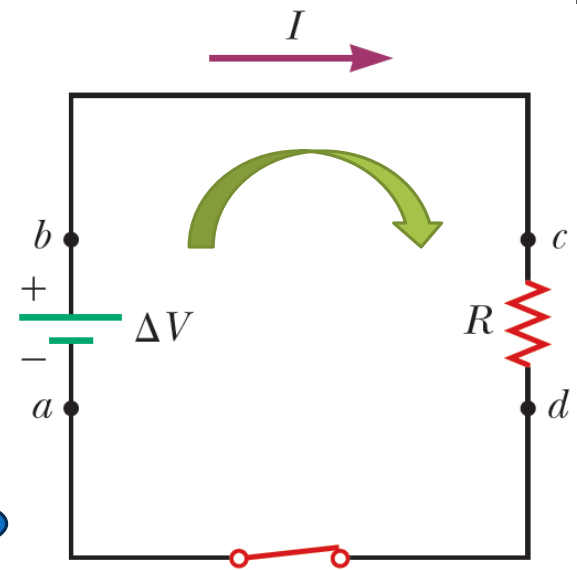
- Ο ρυθμός αυτός είναι ίσος με το ρυθμό με τον οποίο αυξάνεται η θερμική ενέργεια στον αντιστάτη
- Ρυθμός μεταβολής ενέργειας = ισχύς!

• Ισχύς P που παραδίδεται:

$$P = I\Delta V = I^2 R = \frac{\Delta V^2}{R}$$

$$\Delta V = IR$$

$$I = \frac{\Delta V}{R}$$



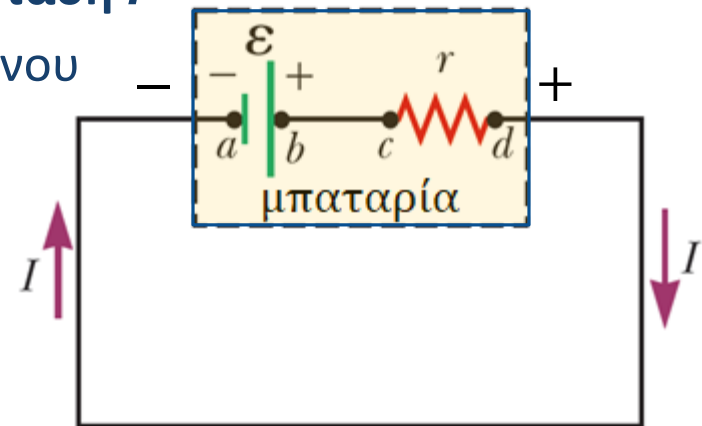


Ηλεκτρικά Κυκλώματα

● Ηλεκτρεγερτική Δύναμη

- Ιδανικά, η διαφορά δυναμικού ΔV στα άκρα της μπαταρίας ισούται με την ΗΕΔ της, \mathcal{E}
- Στην πράξη όμως, δεν ισχύει αυτό.
- Μια πραγματική μπαταρία έχει κι αυτή τη δική της «αντίσταση»: μοντελοποιεί τη φθορά της με τον καιρό
 - Την ονομάζουμε **εσωτερική αντίσταση r**
 - Αυξάνεται με την πάροδο του χρόνου

- Το σχήμα δείχνει ένα **μοντέλο μπαταρίας** (μπεζ κουτί)
- ΗΕΔ κι αντίσταση r σε σειρά:



- Πόσο είναι το ρεύμα στο κύκλωμα;



Ηλεκτρικά Κυκλώματα

● Ηλεκτρεγερτική Δύναμη

- ΗΕΔ κι αντίσταση r σε σειρά:

$$V_d - V_a = (V_d - V_c) + (V_c - V_b) + (V_b - V_a) = \varepsilon - Ir$$

- $V_d - V_c = -Ir$, πτώση δυναμικού ($V_c = V_b > V_d = V_a$)

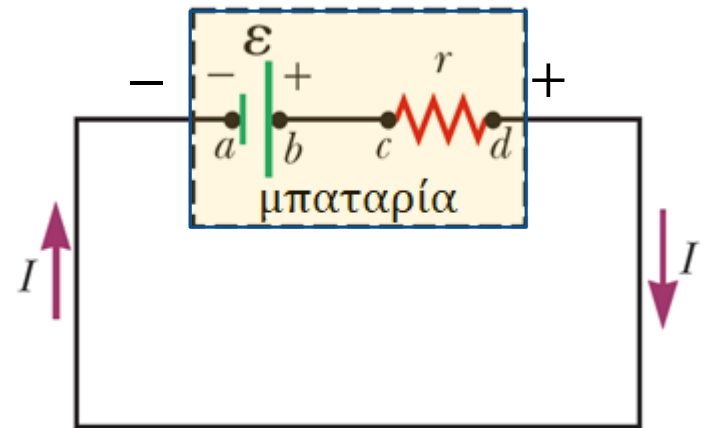
- $V_c - V_b = 0$, ιδανικό καλώδιο

- $V_b - V_a = \varepsilon$, το σημείο b είναι υψηλότερου δυναμικού από το σημείο a

- Επειδή $V_a = V_d \Rightarrow V_d - V_a = 0$

- Άρα το ρεύμα που διαρρέει το κύκλωμα είναι

$$\varepsilon - Ir = 0 \Rightarrow I = \frac{\varepsilon}{r}$$





Ηλεκτρικά Κυκλώματα

● Ηλεκτρεγερτική Δύναμη

- Ας βάλουμε μια εξωτερική αντίσταση R στο κύκλωμα (που πλέον τώρα είναι διαφορετικό σε σχέση με πριν)
- Η διαφορά δυναμικού στα άκρα της αντίστασης R είναι

$$\Delta V_{ef} = V_f - V_e = -IR \quad (= V_a - V_d)$$

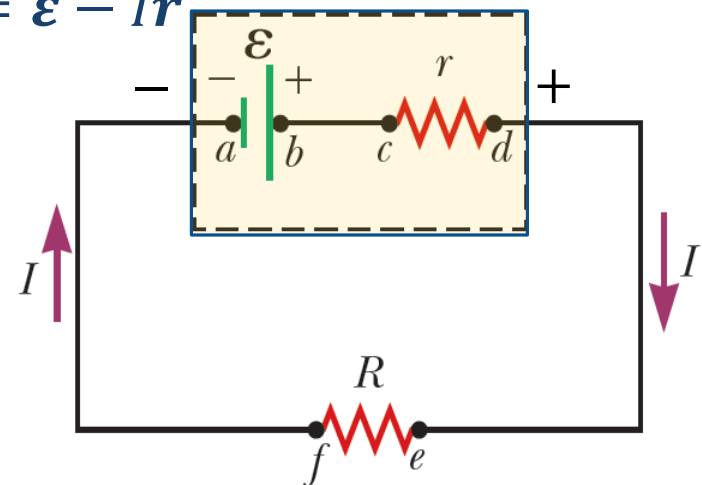
- Σύμφωνα με τη σχέση που υπολογίσαμε πριν, θα έχουμε

$$V_d - V_a = -(-IR) = \varepsilon - Ir$$

οπότε απ'τις δυο σχέσεις

$$I = \frac{\varepsilon}{R + r}$$

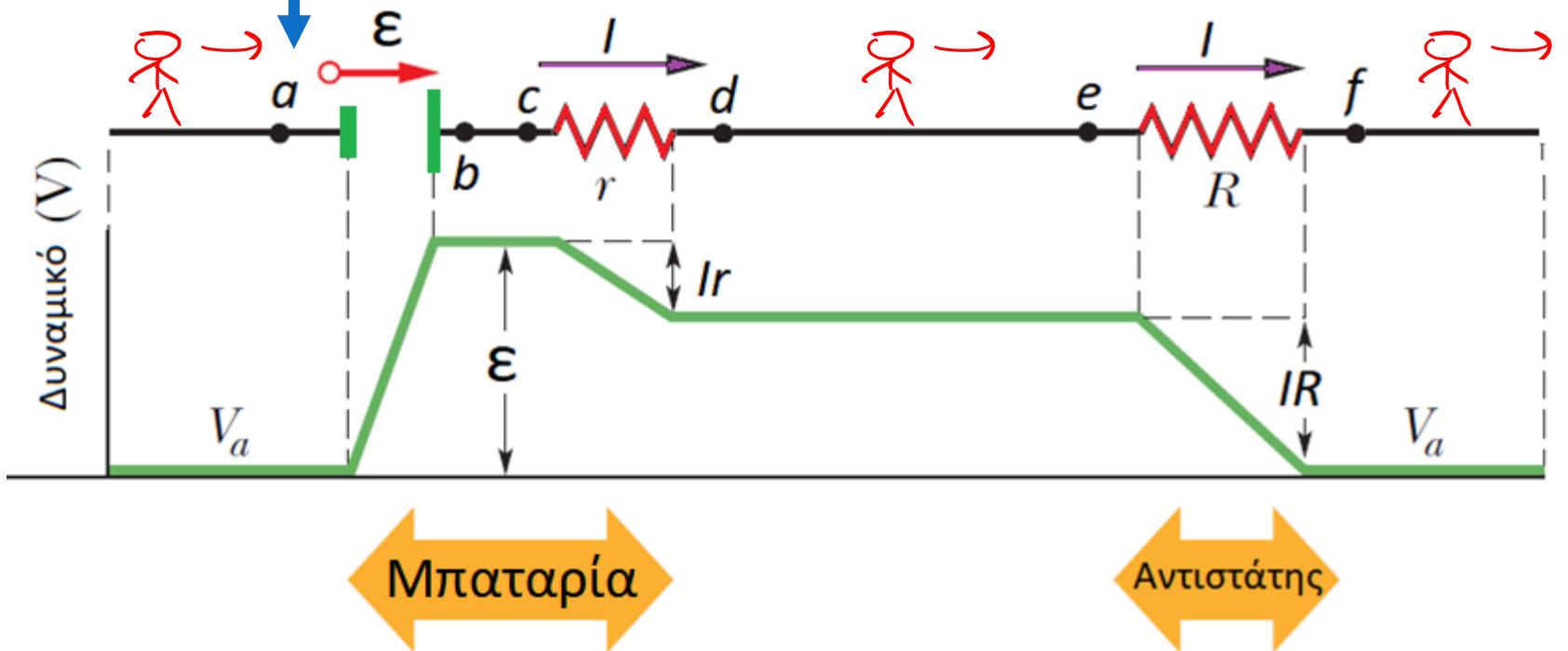
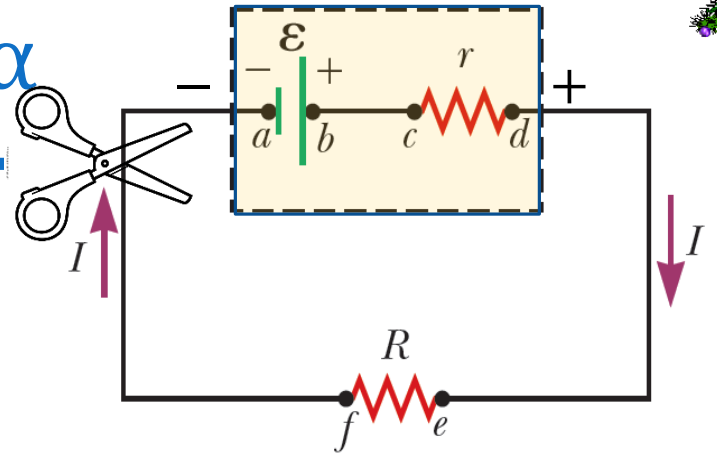
- Άρα πλέον το ρεύμα εξαρτάται τόσο από την R όσο κι από την r





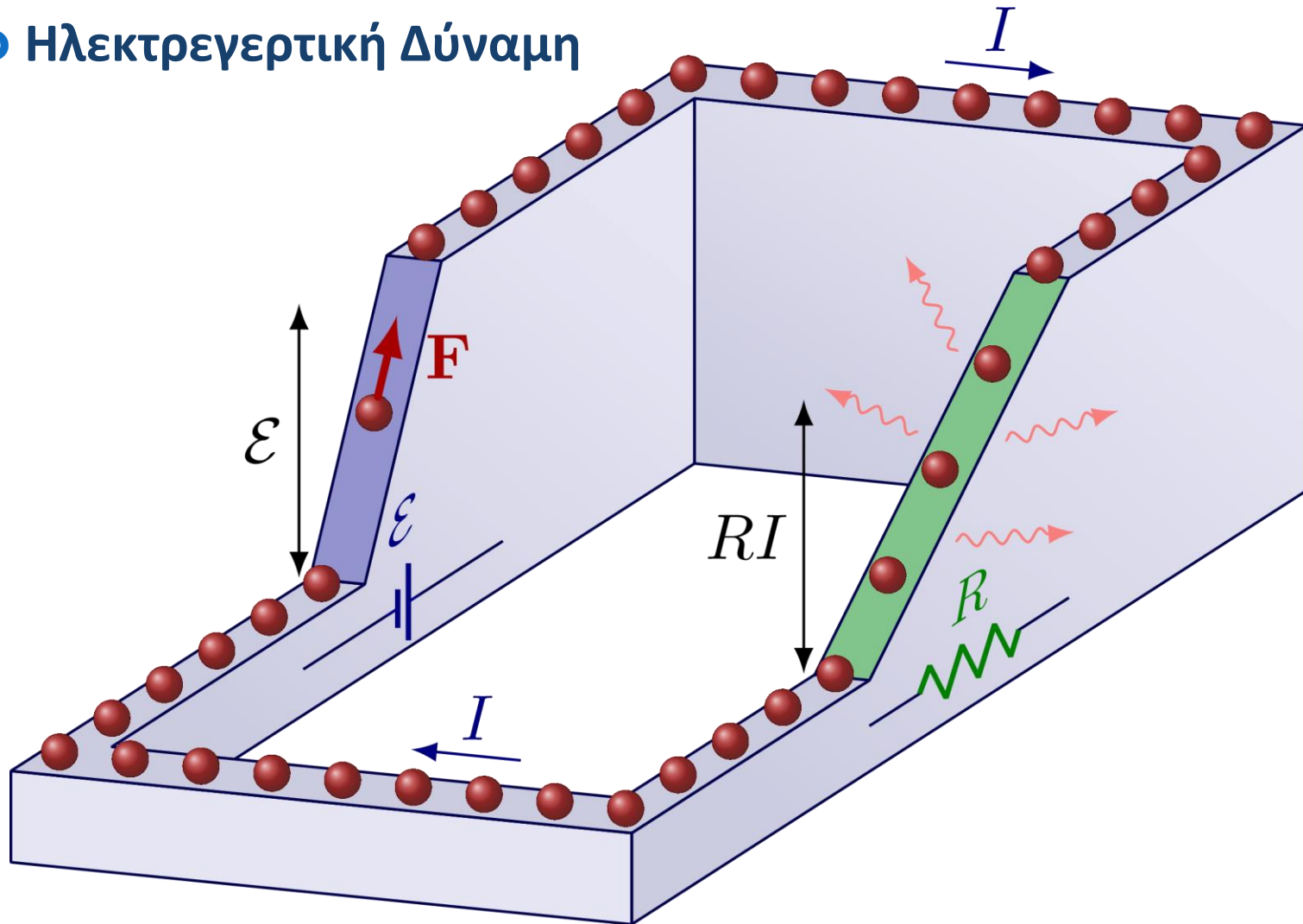
Ηλεκτρικά Κυκλώματα

● Ηλεκτρεγερτική Δύναμη



Ηλεκτρικά Κυκλώματα

○ Ηλεκτρεγερτική Δύναμη



Ηλεκτρικά Κυκλώματα

$$I = \frac{\varepsilon}{R + r} \Rightarrow IR + Ir = \varepsilon$$

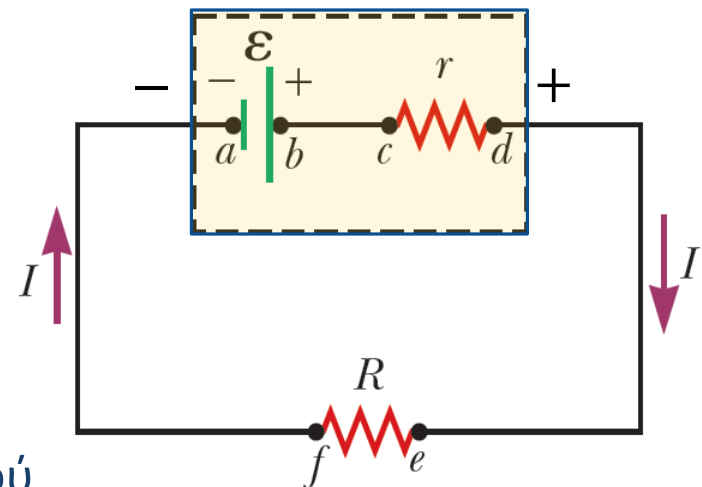


● Ηλεκτρεγερτική Δύναμη

- Πολλαπλασιάζοντας με I , έχουμε

$$I\varepsilon = I^2R + I^2r \Leftrightarrow P_{source} = P_R + P_r$$

- Η συνολική ισχύς της ΗΕΔ κατανέμεται τόσο στην εξωτερική αντίσταση R όσο και στην εσωτερική αντίσταση r
- Στην πράξη, η R είναι αρκετά μεγαλύτερη από την r
 - Όσο «αδειάζει» η μπαταρία τόσο μεγαλώνει η τιμή του r της
- Μπορούμε να συμπεράνουμε ότι η μπαταρία είναι μια **πηγή σταθερής ΗΕΔ**
 - Όχι σταθερού ρεύματος
 - Όχι σταθερής διαφοράς δυναμικού

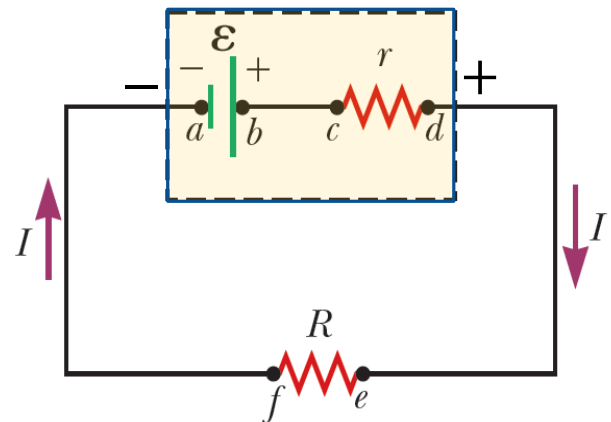




Ηλεκτρικά Κυκλώματα

◉ Παράδειγμα

- ◉ Μια μπαταρία έχει ΗΕΔ 12 V και εσωτερική αντίσταση $r = 0.05\ \Omega$. Οι πόλοι της συνδέονται σε μια εξωτερική αντίσταση με $R = 3\ \Omega$.
- ◉ Α) Βρείτε το ρεύμα και τη διαφορά δυναμικού της μπαταρίας
- ◉ Β) Υπολογίστε την ισχύ που λαμβάνει ο αντιστάτης, η εσωτερική αντίσταση και την ισχύ που δίνει η μπαταρία

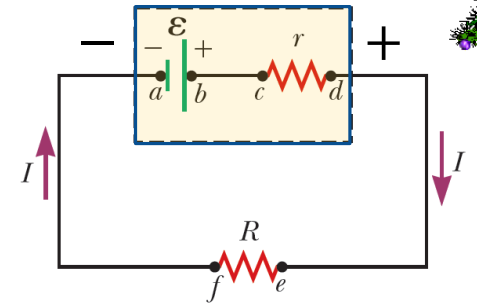


Ηλεκτρικά Κυκλώματα

◉ Παράδειγμα – Λύση:

- ◉ ΗΕΔ 12 V και εσωτερική αντίσταση $r = 0.05 \Omega$, εξωτερική αντίσταση $R = 3 \Omega$.

A) Βρείτε το ρεύμα και τη διαφορά δυναμικού της μπαταρίας



Ξέρουμε ότι

$$I = \frac{\mathcal{E}}{R + r} = \frac{12}{3 + 0.05} = \frac{12}{3.05} \approx 3.93 \text{ A}$$

→

$$\Delta U_{\text{bat}} = \mathcal{E} - Ir = 12 - 3.93 \cdot 0.05 \approx 11.8 \text{ V}$$

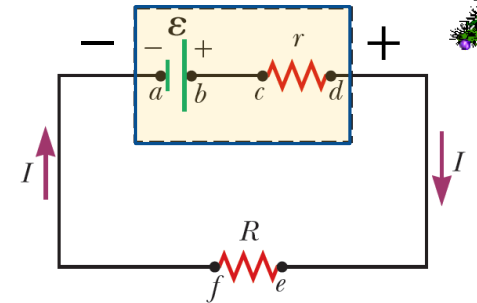
Ηλεκτρικά Κυκλώματα



◉ Παράδειγμα – Λύση:

- ◉ ΗΕΔ 12 V και εσωτερική αντίσταση $r = 0.05 \Omega$, εξωτερική αντίσταση $R = 3 \Omega$.

Β) Υπολογίστε την ισχύ που λαμβάνει ο αντιστάτης, η εσωτερική αντίσταση και την ισχύ που δίνει η μπαταρία



$$\equiv \text{έφαγε σου} \quad P = I^2 R = I \Delta V = \frac{\Delta V^2}{R}$$

$$\alpha \rho \alpha \quad P_R = I^2 R = (3.93)^2 \cdot 3 = 46.33 \text{ W}$$

$$P_r = I^2 r = (3.93)^2 \cdot 0.05 = 0.77 \text{ W}$$

$$P_\varepsilon = I^2 (R+r) = P_R + P_r = 47.1 \text{ W}$$



Ηλεκτρικά Κυκλώματα

- Οι Κανόνες του Kirchhoff

- Για πιο περίπλοκα κυκλώματα, ακολουθούμε κάποιους κανόνες, του λεγόμενου **κανόνες του Kirchhoff**

- 1. **Κανόνας κόμβου:** σε οποιονδήποτε κόμβο (διακλάδωση καλωδίων), το άθροισμα των ρευμάτων πρέπει να είναι **μηδέν**

$$\sum_{\text{κόμβος}} I = 0$$

Τα ρεύματα που **μπαίνουν** στον κόμβο έχουν **θετικό** πρόσημο, ενώ αυτά που **βγαίνουν**, **αρνητικό**.

- Εναλλακτικά:

$$I_{in} = I_{out}$$

- 2. **Κανόνας βρόχου:** το άθροισμα των διαφορών δυναμικού σε ένα βρόχο (κλειστή διαδρομή) πρέπει να είναι μηδέν

$$\sum_{\text{βρόχος}} \Delta V = 0$$

Ηλεκτρικά Κυκλώματα

Οι Κανόνες του Kirchhoff

1. Κανόνας κόμβου:

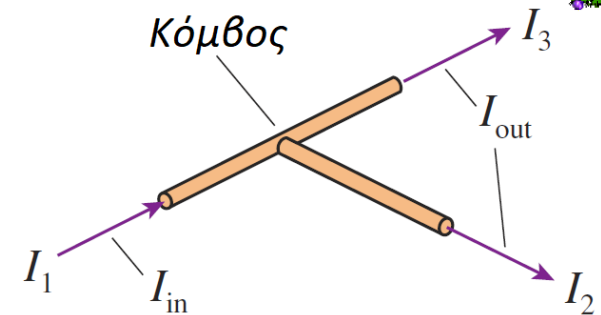
$$I_{in} = I_{out}$$

Προέρχεται από την αρχή διατήρησης του φορτίου

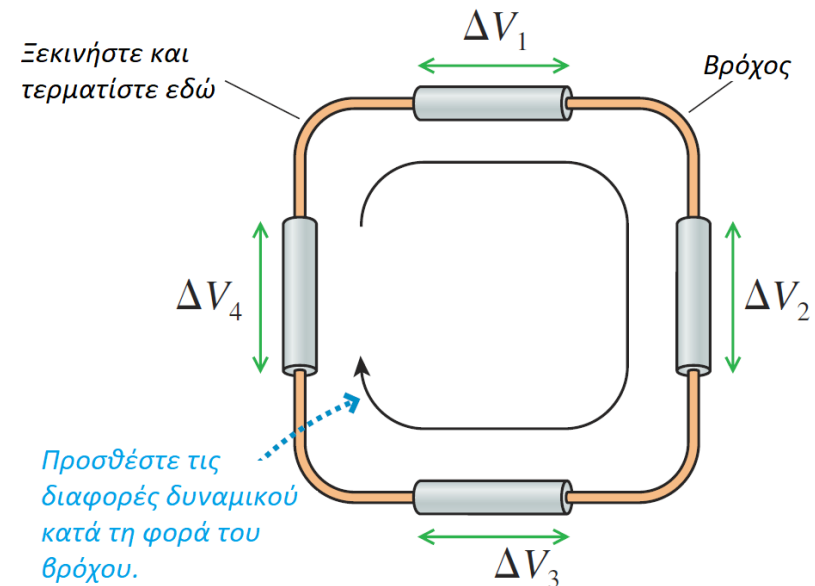
2. Κανόνας βρόχου:

$$\sum_{\text{βρόχος}} \Delta V = 0$$

Προέρχεται από την αρχή διατήρησης της ενέργειας



Κανόνας κόμβου: $I_1 = I_2 + I_3$



Κανόνας βρόχου: $\Delta V_1 + \Delta V_2 + \Delta V_3 + \Delta V_4 = 0$





Ηλεκτρικά Κυκλώματα

• Οι Κανόνες του Kirchhoff

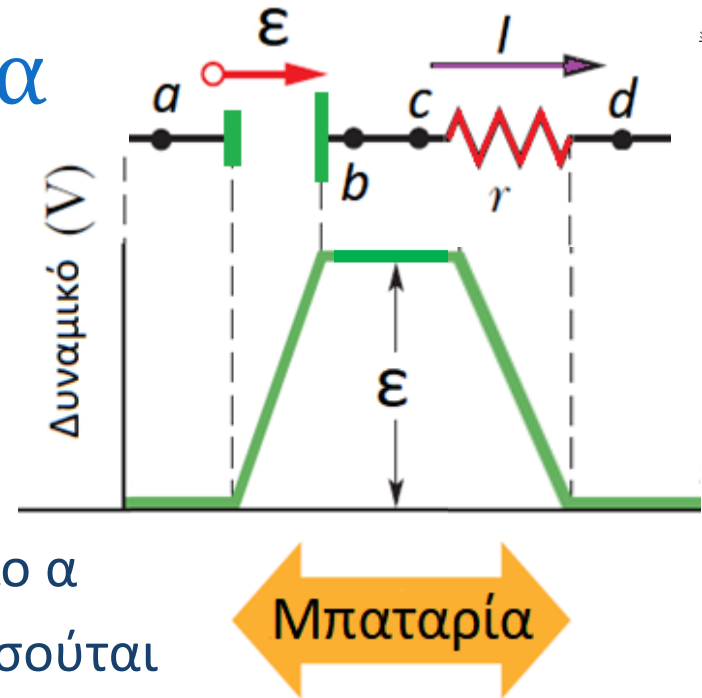
- Ο κανόνας κόμβου είναι απλός: βρίσκετε απλά μια διακλάδωση ρευμάτων στο κύκλωμα και τον εφαρμόζετε
- Ο κανόνας βρόχου σας ζητά να υπολογίσετε διαφορές δυναμικού κατά μήκος κλειστών μονοπατιών (βρόχων)
- Παρόλο που γνωρίζετε τόσο για πηγές ΗΕΔ όσο και για αντιστάτες (από το νόμο του Ohm) τη διαφορά δυναμικού στα άκρα τους, έχει σημασία **ΠΩΣ** μετράτε το ηλεκτρικό δυναμικό (δηλ. πώς διατρέχετε την πηγή ή τον αντιστάτη)
 - Ανάλογα με τον τρόπο που «περπατάτε» το μονοπάτι που περιλαμβάνει μια πηγή ή έναν αντιστάτη, η διαφορά δυναμικού μπορεί να έχει αρνητικό ή θετικό πρόσημο!
- θυμηθείτε: $\Delta V_{ab} = V_b - V_a = V_{final\ point} - V_{initial\ point}$

Ηλεκτρικά Κυκλώματα



Οι Κανόνες του Kirchhoff

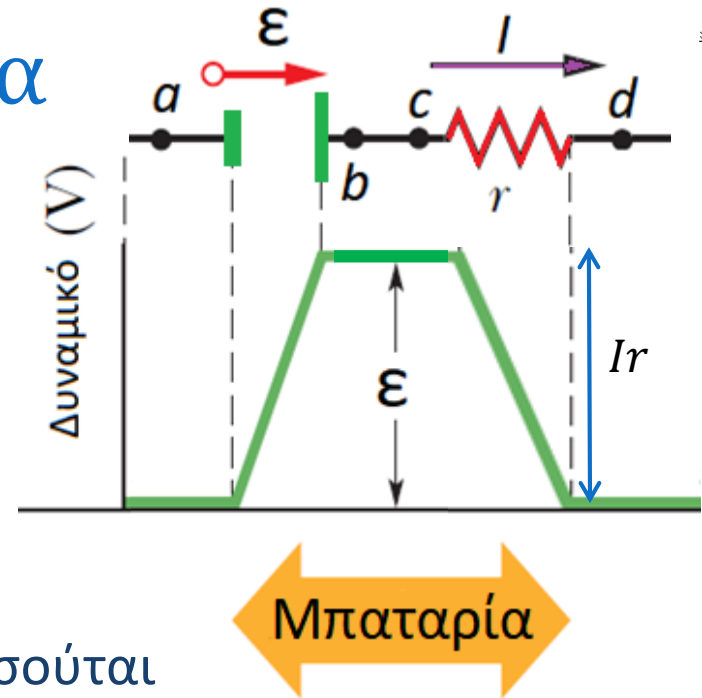
- Δείτε το παράδειγμα δεξιά
- Έστω ότι η διαδρομή $abcda$ αποτελεί κλειστό μονοπάτι (βρόχο), δηλ. το σημείο d επιστρέφει και «κλείνει» στο σημείο a
- Η διαφορά δυναμικού $V_b - V_a$ ισούται με \mathcal{E} γιατί διατρέχουμε την πηγή ΗΕΔ από τον αρνητικό πόλο στο θετικό (από χαμηλό σε υψηλό δυναμικό)
- Αν τη μετρήσετε ως $V_a - V_b$ θα τη βρείτε ίση με $-\mathcal{E}$!
 - Γιατί τη διατρέχετε από το θετικό στον αρνητικό πόλο, δηλ. από υψηλά σε χαμηλά δυναμικά
 - Το δυναμικό στο a είναι πάντα μικρότερο απ' ό τι στο b , αφού σχετίζεται με τον αρνητικό πόλο της πηγής ΗΕΔ!



Ηλεκτρικά Κυκλώματα

Οι Κανόνες του Kirchhoff

- Δείτε το παράδειγμα δεξιά
- Έστω ότι η διαδρομή abcda αποτελεί κλειστό μονοπάτι (βρόχο), δηλ. το σημείο d επιστρέφει και «κλείνει» στο σημείο a
- Η διαφορά δυναμικού $V_d - V_c$ ισούται με $-Ir$ γιατί διατρέχουμε τον αντιστάτη **κατά τη φορά** του ρεύματος ($+Ir$ αν τον διατρέχαμε **αντίθετα** του ρεύματος)
 - Το ρεύμα (θετικά φορτία) αποδίδει ηλεκτρική δυναμική ενέργεια στον αντιστάτη και άρα το ηλεκτρικό δυναμικό στο σημείο d (στην «έξοδο» του ρεύματος από τον αντιστάτη) θα είναι χαμηλότερο από αυτό του σημείου c (στην «είσοδο»)
 - Υπάρχει πτώση δυναμικού (πτώση τάσης) λόγω πτώσης της ηλεκτρικής δυναμικής ενέργειας ανά μονάδα φορτίου!





Ηλεκτρικά Κυκλώματα

Κανόνες προσήμου

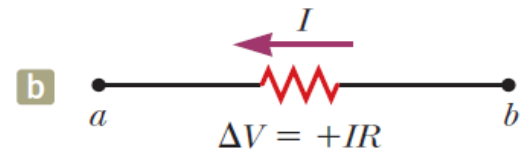
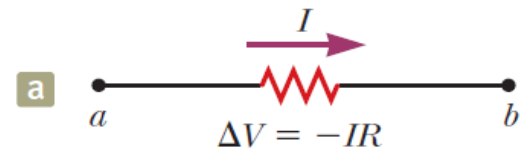
- 1. Η διαφορά δυναμικού στα άκρα αντιστάτη αντίστασης R με τη φορά του ρεύματος I είναι

$$\Delta V_{ab} = V_b - V_a = -IR$$

- 2. Η διαφορά δυναμικού στα άκρα αντιστάτη αντίστασης R με αντίθετη φορά του ρεύματος I είναι

$$\Delta V_{ab} = V_b - V_a = IR$$

Σε κάθε διάγραμμα, $\Delta V = V_b - V_a$ και το στοιχείο κυκλώματος διατρέχεται από το a στο b , αριστερά προς δεξιά.





Ηλεκτρικά Κυκλώματα

Κανόνες προσήμου

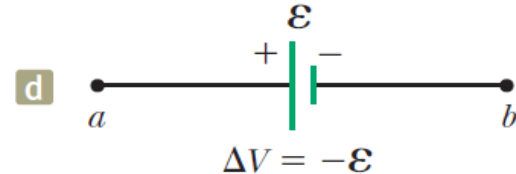
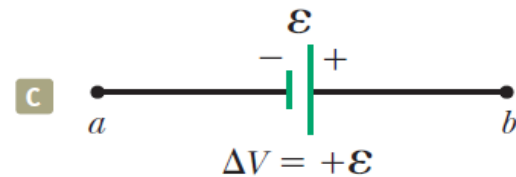
- 3. Η διαφορά δυναμικού στα άκρα μιας πηγής ΗΕΔ, αν τη διατρέχουμε από τον αρνητικό προς το θετικό πόλο, είναι

$$\Delta V_{ab} = V_b - V_a = \varepsilon$$

- 4. Η διαφορά δυναμικού στα άκρα μιας πηγής ΗΕΔ, αν τη διατρέχουμε από το θετικό προς τον αρνητικό πόλο, είναι

$$\Delta V_{ab} = V_b - V_a = -\varepsilon$$

Σε κάθε διάγραμμα, $\Delta V = V_b - V_a$ και το στοιχείο κυκλώματος διατρέχεται από το a στο b, αριστερά προς δεξιά.



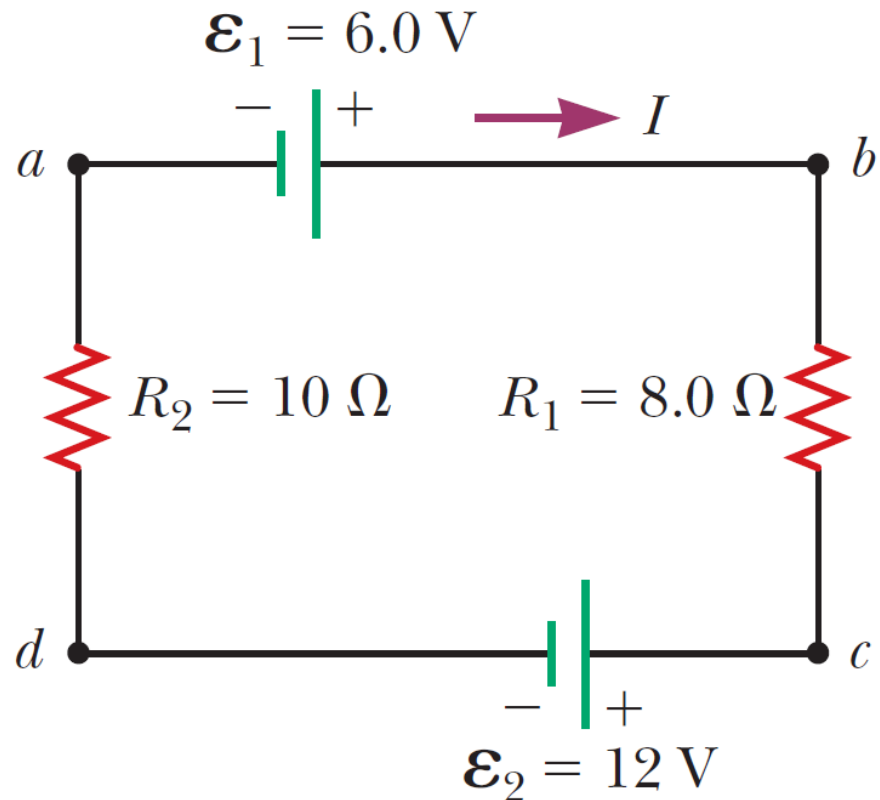


Ηλεκτρικά Κυκλώματα

● Παράδειγμα:

- Ένα κύκλωμα απλού βρόχου περιέχει δυο αντιστάτες και δυο πηγές όπως στο σχήμα. Βρείτε το ρεύμα που διαρρέει το κύκλωμα.

Υποθέτω ότι η φορά του
ρεύματος είναι όπως στο
σχήμα (ΤΥΧΑΙΑ)



Ηλεκτρικά Κυκλώματα

● Παράδειγμα – Λύση:

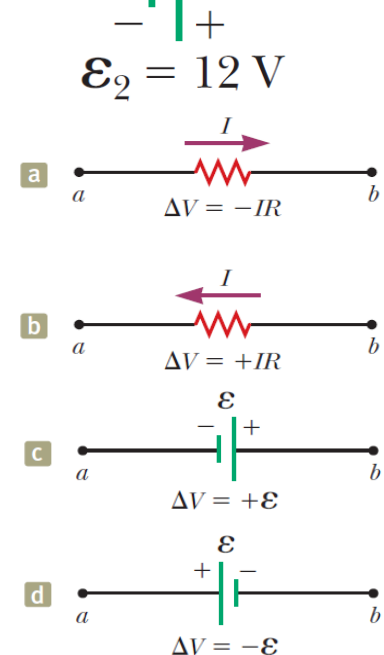
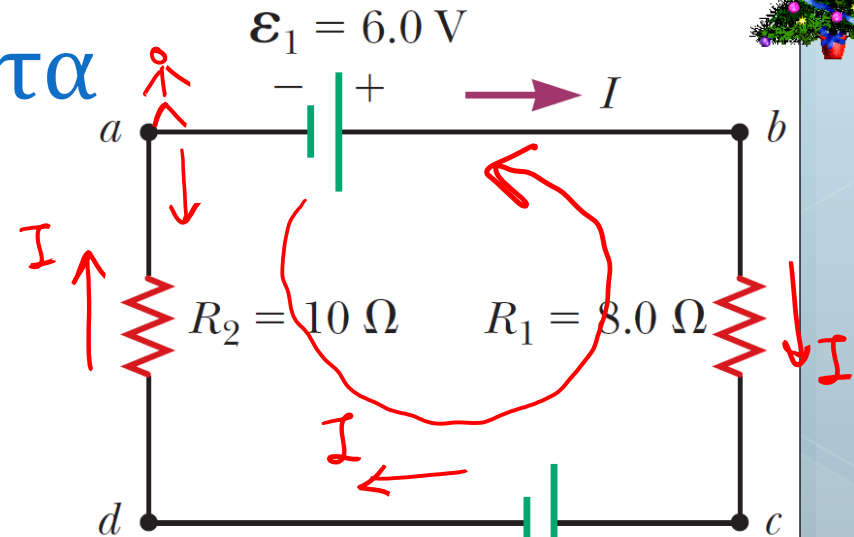
- Βρείτε το ρεύμα που διαρρέει το κύκλωμα.

Στο βρόχο $abcd$, ισχύει ο κανόνας του βρόχου:

$$\begin{aligned} \sum_{abcd} \Delta V = 0 &\Leftrightarrow \Delta V_{R_2} + \Delta V_{\mathcal{E}_2} + \Delta V_{R_1} + \Delta V_{\mathcal{E}_1} = 0 \\ &+ IR_2 + \mathcal{E}_2 + IR_1 - \mathcal{E}_1 = 0 \\ &+ I \cdot 10 + 12 + 8I - 6 = 0 \end{aligned}$$

Το "μείον" δηλώνει ότι το ρεύμα έχει αντεπίστροφη φορά!

$$18I = -6$$

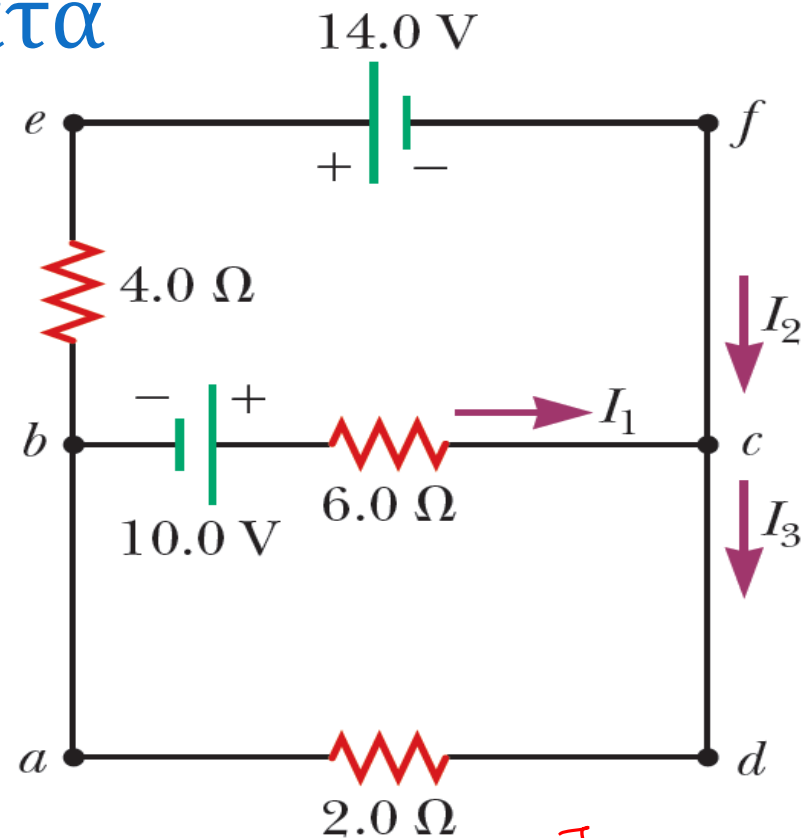
$$\leftarrow I = -\frac{1}{3} \text{ A}$$




Ηλεκτρικά Κυκλώματα

● Παράδειγμα:

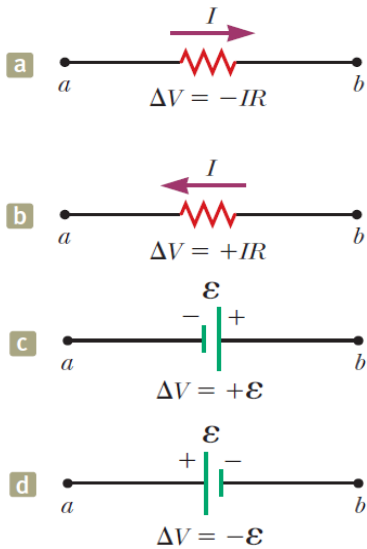
- Βρείτε τα ρεύματα I_1, I_2, I_3 του διπλανού κυκλώματος και υπολογίστε τη διαφορά δυναμικού και την ισχύ που παραδίδεται στα άκρα του αντιστάτη αντίστασης 2Ω .



Έχουμε κέρβους (b,c) και
τρεις βρόχους (efcdabe,
efcbe, bcdab). Έχουμε 3 αγνώστους, θέλουμε 3 εξισώσεις.
Η επιλογή της φοράς των ρευμάτων είναι ΤΥΧΑΙΑ!

Ηλεκτρικά Κυκλώματα

Παράδειγμα – Λύση:



Στο βρόχο a d c b a
έχουμε:

$$\sum \Delta V = 0$$

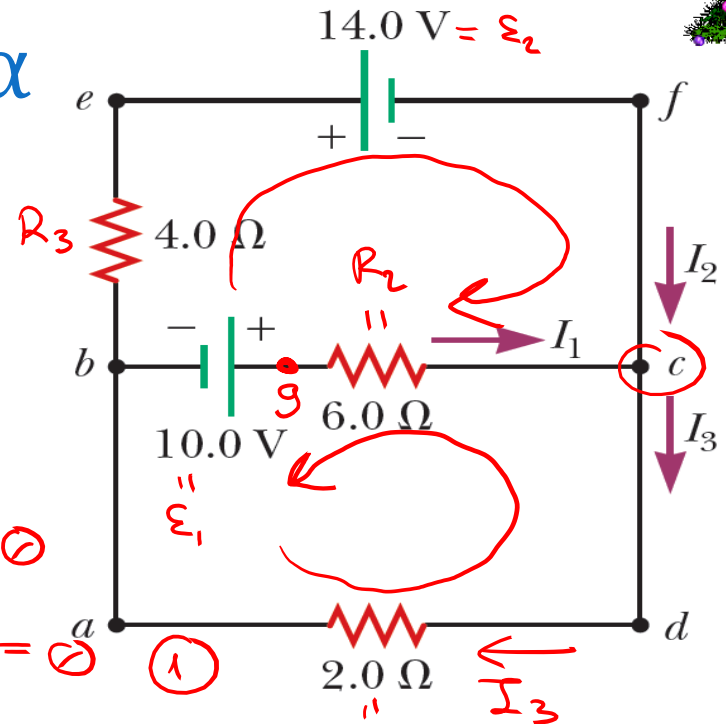
$$\Delta V_{R_3} + \Delta V_{R_2} + \Delta V_{\mathcal{E}_1} = 0$$

$$+I_3 R_3 + I_1 R_2 - \mathcal{E}_1 = 0 \quad (1)$$

Στον κόμβο c, ισχύει $I_1 + I_2 = I_3$ (2)

Στον βρόχο b e f c b, $\sum \Delta V = 0 \Leftrightarrow \Delta V_{R_3} + \Delta V_{\mathcal{E}_2} + \Delta V_{R_2} + \Delta V_{\mathcal{E}_1} = 0 \Leftrightarrow -I_2 R_3 - \mathcal{E}_2 + I_1 R_2 - \mathcal{E}_1 = 0$ (3)

Αντικαθιστώντας τα \mathcal{E}_1 , παίρνουμε:



Ηλεκτρικά Κυκλώματα

○ Παράδειγμα – Λύση:

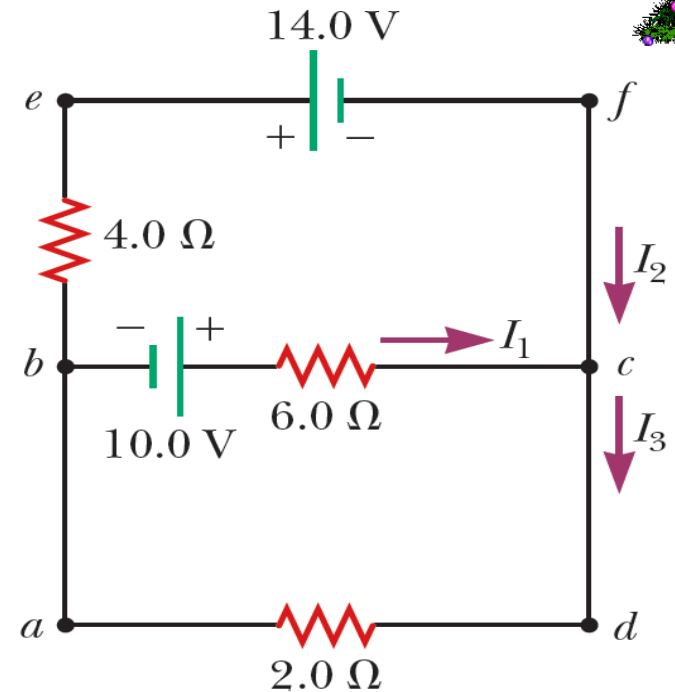
$$\left. \begin{aligned} I_1 + I_2 &= I_3 \\ 6I_1 - 4I_2 &= 24 \\ 6I_1 + 2I_3 &= 10 \end{aligned} \right\} \text{6V στοιχεία } 3 \times 3$$

Λίαντες, παίρνουμε

$$\begin{aligned} I_1 &= 2.0 \text{ A} \\ I_2 &= -3.0 \text{ A} \\ I_3 &= -1.0 \text{ A} \end{aligned}$$

Τα αρνητικά πρόσημα δηλώνουν ότι τα ρεύματα I_2, I_3 έχουν αντίθετη φορά από την αναγραφόμενη στο σχήμα!

Έτσι, $\Delta V_{R_1} = I_3 R_1 = 1 \cdot 2 = 2 \text{ V}$ και $P_{R_1} = I_3^2 R_1 = 1^2 \cdot 2 = 2 \text{ W}$





Ηλεκτρικά Κυκλώματα

○ Παρατηρήσεις:

- Αν τα ρεύματα δε σας δίνονται σε κάποιο κύκλωμα, προσέξτε πως θα τα βάλετε
 - Προσέξτε σε έναν κόμβο να ΜΗ βάλετε όλα τα ρεύματα να μπαίνουν ή όλα να βγαίνουν!!
- Αν θέλετε να υπολογίσετε τη διαφορά δυναμικού σε ένα μονοπάτι που ΔΕΝ αποτελεί βρόχο (δεν είναι κλειστό), πρέπει να χρησιμοποιήσετε τον κανόνα του Kirchhoff λίγο διαφορετικά
 - Αν το μονοπάτι σας είναι π.χ. το abcde (χωρίς να επιστρέφει στο a), και θέλετε τη διαφορά δυναμικού ΔV_{ae} , τότε

$$\Delta V_{ae} = V_e - V_a = \sum_{bcd} \Delta V$$



1 PHYSICS

1.1 History

Aristotle said a bunch of stuff that was wrong. Galileo and Newton fixed things up. Then Einstein broke everything again. Now, we've basically got it all worked out, except for small stuff, big stuff, hot stuff, cold stuff, fast stuff, heavy stuff, dark stuff, turbulence, and the concept of time.



*Happy
New Year
2024*