

Πανεπιστήμιο Κρήτης - Τμήμα Επιστήμης Υπολογιστών
ΗΥ590.20: Χρονισμός Ψηφιακών Συστημάτων

Χ. Σωτηρίου

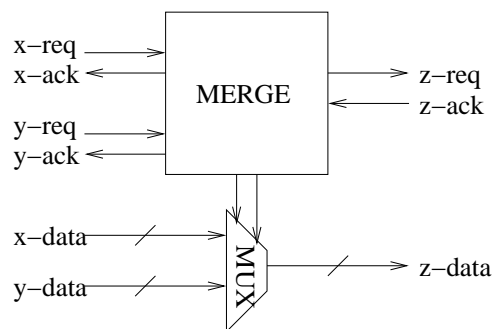
Εργασία 4η

Ημερομηνία Παράδοσης - Παρασκευή 13/11/2008

Λογική Σύνθεση Ασύγχρονων Κυκλωμάτων
από Αιτιατούς Γράφους

(α) Υλοποίηση Κυκλώματος Πολύπλεξης Χειραψιών

Θεωρήστε το παρακάτω συνηθισμένο κύκλωμα πολύπλεξης χειραψιών:

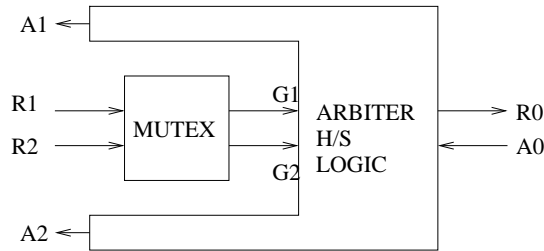


Περιγράψτε την συμπεριφορά του ως αιτιατό γράφο, συγκεκριμένα Γράφο Εναλλαγής Σημάτων (ΓΕΣ), και ακολουθώντας την ροή λογικής σύνθεσης ασύγχρονων κυκλωμάτων ελέγχου, όπως υποστηρίζεται από το εργαλείο Petriify επιδείξτε και σχολιάστε: (1) τον γράφο καταστάσεων, (2) αν ο ΓΕΣ έχει ολοκληρωμένη κωδικοποίηση, (3) τον ΓΕΣ με ολοκληρωμένη κωδικοποίηση που παράγει το εργαλείο, και (4) λογικές εξισώσεις για υλοποίηση με στατικές πύλες, και με καταχωρητές S/R.

ΓΥΡΙΣΤΕ ΣΕΛΙΔΑ →

(β) Υλοποίηση Χειραψίας Διαιτητή

Στο παρακάτω σχήμα παραθέτεται η μορφή ενός κυκλώματος διαιτησίας για τον διαμοιρασμό κοινών πόρων:



Το κύκλωμα είναι χωρισμένο σε δυο τμήματα, το στοιχείο αμοιβαίου αποκλεισμού (mutex) και την λογική χειραψίας του διαιτητή αριστερά και δεξιά. Περιγράψτε την απαιτούμενη συμπεριφορά της λογικής χειραψίας του διαιτητή ως ΓΕΣ, και υλοποιήστε τον παρουσιάζοντας τα ίδια χαρακτηριστικά, όπως στο (α) σκέλος.

Παράδοση Εργασίας

Παραδώστε γραπτή αναφορά είτε με email, είτε χειρόγραφα στον διδάσκοντα ή στον βοηθό.
