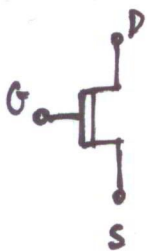


Ψηφιακές πύλες - Συμπεριφορά εισόδου-εξόδου

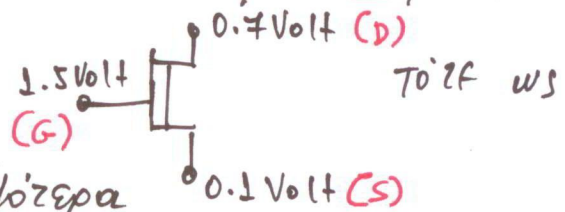
Συν εύχρηστα αλλι θα αφήσουμε ηδω μας το μοντέλο του ιδανικού διακόπτη και θα προσπαθήσουμε να πλησιάσουμε την πραγματικότητα. Εισάγοντας την έννοια του τρανζίστορ και τον βασικό τρόπο λειτουργίας του για τη ανάγκη των ψηφιακών κυκλωμάτων.

Το τρανζίστορ είναι και αυτό ένα κυκλωματικό στοιχείο με 3 ακροδέκτες (βλw απλοϊκή περίπτωση) το οποίο κατ'αρχάς από ορθή λειτουργία μπορεί να συμπεριφερθεί σαν ένα μη ιδανικό διακόπτη.



Το τρανζίστορ αποτελείται από τους ακροδέκτες Gate (G), Drain (D) και Source (S). Οι ακροδέκτες Drain η Source είναι ουσιαστικά συμμετρικοί. Καλούμε ως source τον ακροδέκτη που βρίσκεται στο χαμηλότερο δυναμικό.

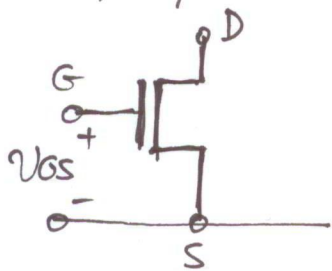
Για παράδειγμα στην περίπτωση που source καλείται ο ακροδέκτης που



βρίσκεται στα 0.1 Volt γιατί είναι χαμηλότερα έναντι του ακροδέκτη Drain που βρίσκεται στα 0.7 Volt.

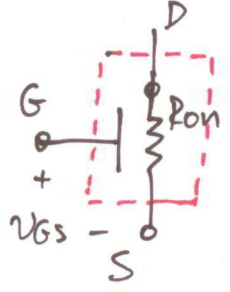
Η συμπεριφορά του τρανζίστορ ως μη-ιδανικό διακόπτη ελέγχεται από τη διαφορά δυναμικού που αναπτύσσεται μεταξύ του Gate και του Source η συμβολίζεται συνήθως ως $V_{GS} = V_G - V_S$. Όταν η διαφορά δυναμικού αυτή είναι μεγαλύτερη από ένα όριο που καλείται κατώφλι (ή threshold) η συμβολίζεται με V_T τότε μπορούμε να πούμε πως το τρανζίστορ είναι ενεργό. Εμφανίζεται δηλαδή ένα μονοπάτι που συνδέει τον ακροδέκτη Drain με αυτόν του Source. Στην αντίθετη περίπτωση που η διαφορά δυναμικού V_{GS} είναι μικρότερη του

Κατωρίδιου τότε το τρανζίστορ δεν άγει και το drain παραμένει αποσυνδεδεμένο από το source. Συνοψίζοντας αλλιώς την περιγραφή το ισοδύναμο μοντέλο για το τρανζίστορ είναι το εξής:



Το τρανζίστορ άγει

$$V_{GS} \gg V_T$$

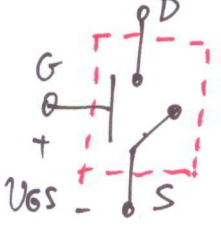


: Τότε το Drain συνδέεται με το source μέσω μιας αντίστασης R_{on} . Η τιμή της αντίστασης αυτή εξαρτάται από τη φυσική παραμετρική του τρανζίστορ

από άλλες παραμέτρους που δε θα μας απασχολήσουν εάνο το εισαγωγικό μάθημα

$$V_{GS} < V_T$$

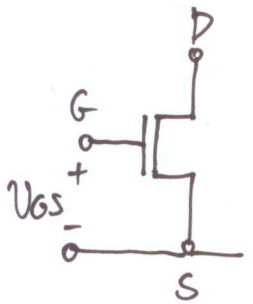
: Σελών την περίπτωση το τρανζίστορ δεν άγει και δεν υπάρχει μονοπάτι που να συνδέει το drain με το source.



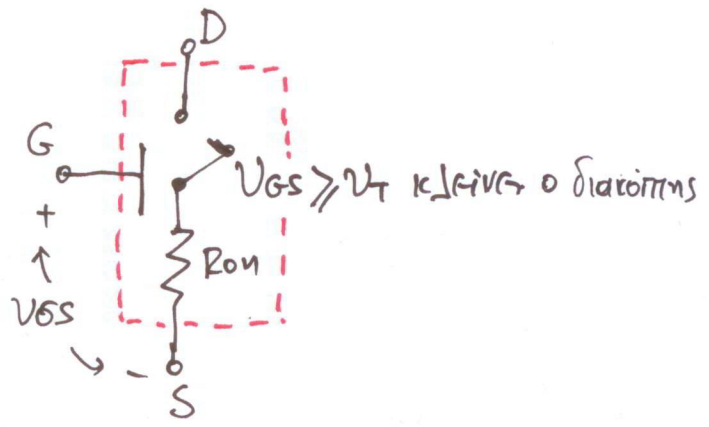
Το τρανζίστορ δεν άγει

Προβέψτε πως η στις δύο περιπτώσεις δε υπάρχει μονοπάτι που να συνδέει το drain η το source με τον ακροδέκτη gate.

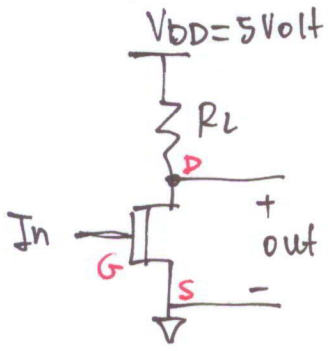
Τραφικά θα μπορούσαμε να ενοποιήσουμε τις δύο περιπτώσεις σε μια θεώρηση των υπάρξει ενός ιδανικού διακόπτη εξωτερικά στο τρανζίστορ ο οποίος κλείνει όταν $V_{GS} \gg V_T$ η ανοίγει όταν $V_{GS} < V_T$.



μοντέλο



Χρησιμοποιώντας το νέο μοντέλο για το τρανζίστορ θα μελετήσουμε τη συμπεριφορά εισόδου-εξόδου ενός αντιστροφέα.

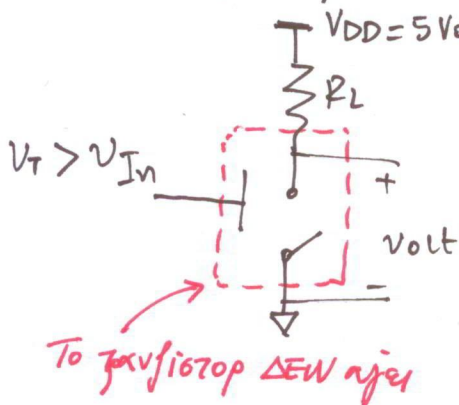


Πριν αρχίσουμε την ανάλυση μας θα πρέπει να ανακαλύψουμε για το τρανζίστορ τους ακροδέκτες του. Ο ακροδέκτης Gate είναι βέβαια συνδεδεμένος με την είσοδο I_n . Αντίστοιχα, εφόσον ο ένας ακροδέκτης του τρανζίστορ είναι μόνιμα συνδεδεμένος με τον κόμβο

αναφορά ($GND = 0\text{ Volt}$) μπορούμε απευθείας να υποθέσουμε ότι είναι το Source. Εφόσον ο άλλος κόμβος (D) θα πάρει τιμές μεγαλύτερες από 0 Volt . Για να μελετήσουμε τη συμπεριφορά εισόδου-εξόδου του αντιστροφέα θα ξεκινήσουμε προς το παρόν ότι η τάση του I_n παίρνει αμυγιά ψηφιακές τιμές 0 Volt ή $V_{DD}\text{ Volts}$. Θα θεωρήσουμε πως η τάση του I_n μπορεί να πάρει οποιαδήποτε τιμή μεταξύ 0 ή $V_{DD}\text{ Volts}$. Αυτό που πρέπει να παρατηρήσουμε ώστε να δοθεί κάποια αλλαγή στο κύκλωμα μας είναι η διαφορά δυναμικού V_{GS} η οποία ελέγχει τη λειτουργία του τρανζίστορ. Από την τοπολογία του αντιστροφέα γνωρίζουμε ότι:

$$V_{GS} = V_G - V_S = V_{in} - 0\text{ Volt} = V_{in}$$

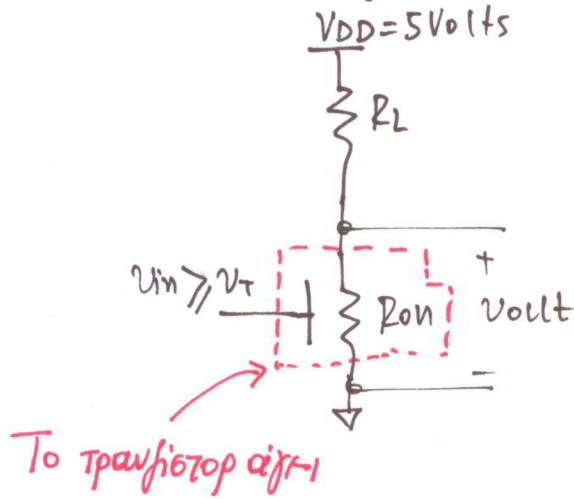
Έτσι όταν $V_T > V_{in} \geq 0\text{ Volt}$: Το τρανζίστορ δεν θα αρχίσει να το 160δύναμο κύκλωμα που θα προκύψει σύμφωνα με το προηγούμενο μοντέλο για το τρανζίστορ θα είναι το εξής:



Επομένως $V_{out} = V_{DD} = 5\text{ Volts}$ εφόσον το κύκλωμα δε διαφραξεί από ρεύμα με αποτέλεσμα η διαφορά δυναμικού στα άκρα της R_L να είναι 0 .

Έτσι όταν $V_{in} < V_T$ ("κοπή" στο λογικο-0) ο αντιστροφέας απαντά $V_{out} = 5\text{ Volt}$ κάθε λογικο-1.

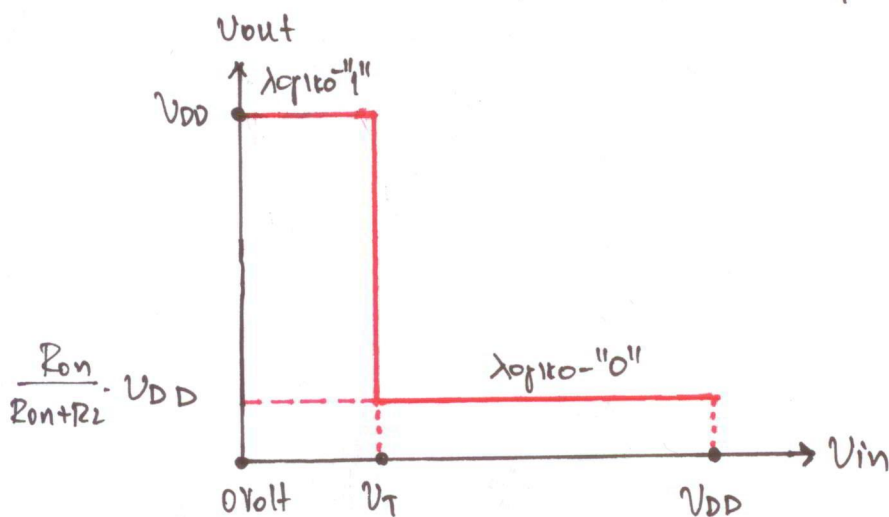
Όταν $V_{in} \gg V_T$: Τότε η διαφορά δυναμικού V_{DS} που εμφανίζει το τρανζίστορ είναι μεγαλύτερη του κατώφλιου V_T με αποτέλεσμα το τρανζίστορ να αχθεί. Σε αυτήν την περίπτωση το ισοδύναμο μοντέλο του κανάλιου είναι το εξής:



Εφόσον το τρανζίστορ αχθεί ο αεροδύναμο Drain βυθίζεται με το Source μέσω μιας αντίστασης R_{on} , η οποία χρησιμοποιείται είναι διακεταμ τσίση με μια αντίσταση R_L . Έτσι προκύπτει πως η

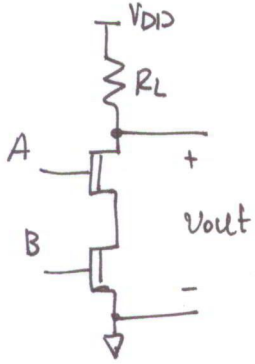
Τάση εξόδου είναι
$$V_{out} = \frac{R_{on}}{R_{on} + R_L} \cdot V_{DD}$$

Η έξοδος αυτή θα διακριθεί για οποδήποτε μεγάλη τιμή του V_{in} . Επομένως, όταν $V_{in} = V_{DD}$ αναπαριστώντας το λογικό-1 θα θέλαμε ο αντεροφεία να "απενεργεί" με το λογικό-0, με μια τάση δηλαδή κοντά στο 0Volt. Για να το επιτύχουμε αυτό αρκεί να διαλέξουμε την αντίσταση R_L να είναι πολύ μεγαλύτερη της R_{on} του τρανζίστορ. Τότε $\frac{R_{on}}{R_{on} + R_L} \rightarrow 0$ με αποτέλεσμα $V_{out} \rightarrow 0$ Volt (προς το καλύτερο δυνατό λογικό-0). Γραφικά η συμπεριφορά εισόδου-εξόδου του αντεροφεία είναι η εξής:



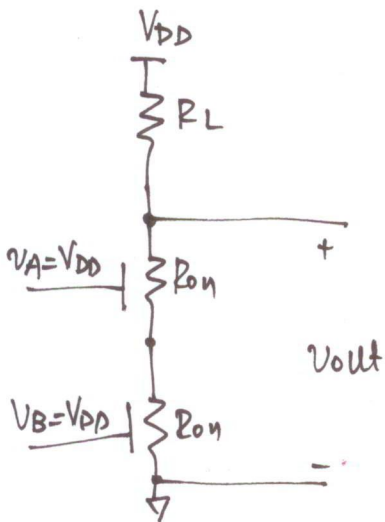
Η βολταμετρική είσοδος-έξοδος διαφέρει αναλόγως με την τοπολογία της πύλης και αναλόγως με τη τιμή των εισόδων της πύλης. Τα παρακάτω παραδείγματα θα ξεκαθαρίσουν αυτή τη λεπτομέρεια.

Πύλη NAND



Οι δύο εισόδους της πύλης NAND θεωρούμε ότι μπορούν να λάβουν 4 τιμές (00, 01, 10, 11). Η έξοδος είναι ίση με λογικό -1 στην περίπτωση που $(A,B) = (00, 01, 10)$ ενώ όταν $(A,B) = (1,1)$ η έξοδος παίρνει τιμή ίση με λογικό -0. Όταν κάποια είσοδος έχει τιμή 0 Volt τότε

βίγεται το τρανζίστορ στο οποίο συνδέεται (ακροδέκτη Gate) δεν αγει με αποτέλεσμα το κύκλωμα να μην διαφέρει από ρεύμα και η τιμή των κόμβων εξόδου out να οδηγείται στα V_{DD} Volts. Αντίθετα όταν και οι δύο εισόδους V_A ή V_B είναι ίση με V_{DD} Volts τότε και τα δύο τρανζίστορ έχουν συνδέονται την έξοδο προς τον κόμβο αναφορά γύρω δύο αντιστάσεων. Το ισοδύναμο κύκλωμα δ'αυτών των περιπτώσεων είναι το εξής:

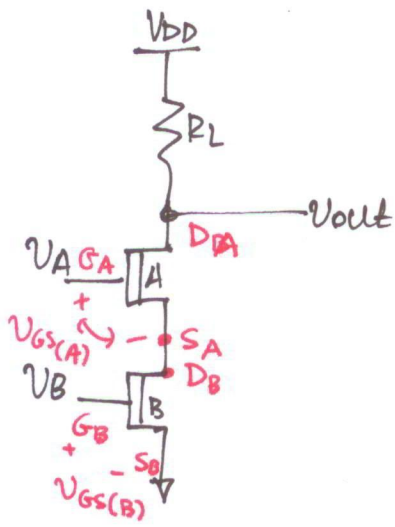


$$\text{Τότε } v_{out} = \frac{2R_{on}}{2R_{on} + R_L} \cdot V_{DD} \quad \triangleright$$

Εφόσον $R_L \gg R_{on}$ $v_{out} \rightarrow 0 \text{ Volt}$

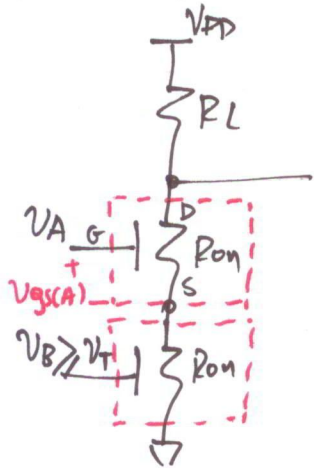
Παρατηρούμε πως το λογικό -0 για την NAND πύλη είναι διαφορετικό από ότι των αντιστροφείων.

Επίσης η τοποθέτηση σε σειρά των τρανζίστορ έχει σαν αποτέλεσμα να αλλάξει η τιμή που απαιτείται ώστε τα τρανζίστορ να αρχίσουν να αγωγιμούν. Ας δούμε ένα παράδειγμα:



Η βε βερά σύνδεση των δύο τρανζίστορ ουσιαστικά επιβραδύνει ο ενδωόμενος κομβός να παίξει διαπύροδο. Για το τρανζίστορ A αναπεριβραί τον ακροδέκτα source επί για το B είναι ο ακροδέκτα drain. Για να άχων η τα δύο τρανζίστορ ταυτόχρονα οδηγώσα έρει τον κόμβο out κοντά στα 0 Volt πρέπει $V_{GS(A)} \gg V_T$ και $V_{GS(B)} \gg V_T$. Για

το τρανζίστορ B αυτό σημαίνει πως $V_{GS(B)} = V_G(B) - V_S(B) = V_B - 0 \text{ Volt} = V_B \gg V_T$. Άρα ει δηλαδή να εφαρμόσουμε στο gate του τρανζίστορ B μια τάση μεγαλύτερη του κατωφλίου. Αυτό όμως δε συμβαίνει για την είσοδο A του άλλου τρανζίστορ. ο λόγος είναι απλός. όταν η τα δύο τρανζίστορ αρχίσουν να άχων το ισοδύναμο μοντέλο είναι το εξής:



Τότε στον ακροδέκτα source του τρανζίστορ (A) η αντίστωχα στον ακροδέκτα drain του (B) αναπεριβραί για τάση ίση με $V_{S(A)} = \frac{R_{on}}{2R_{on} + R_L} \cdot V_{DD} > 0 \text{ Volt}$

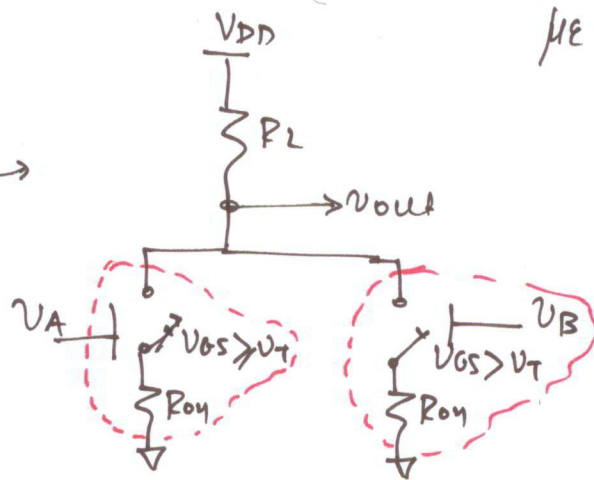
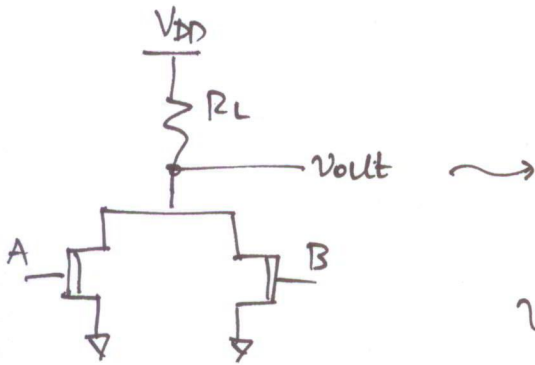
Επομένως, για να καταφέρει η είσοδος A να καίει το τρανζίστορ να αξιμ θα έπρεπε να είχε μια τάση μεγαλύτερη του V_T δικα:

$$V_{GS(A)} \gg V_T \Rightarrow V_G(A) - V_S(A) \gg V_T \Rightarrow V_G(A) \gg V_T + \frac{R_{on}}{2R_{on} + R_L} \cdot V_{DD}$$

Με άλλα λόγια όταν το τρανζίστορ A βρίσκεται πιο κοντά στην έξοδο και συμπεριέχει σε μια εν βερά σύνδεση με άλλα τρανζίστορ "δυσκολεύεται" περισσότερο να ανοίξει. Απαιτείται δηλαδή μια μεγαλύτερη τάση στο gate του που θα υπερνικήσει την τάση του source του ώστε $V_{GS} \gg V_T$

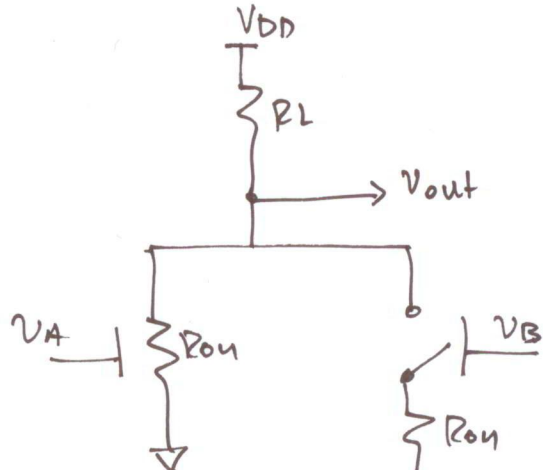
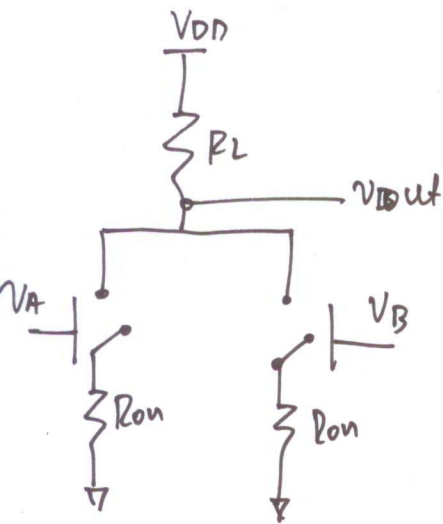
Πύλη NOR

Στην πύλη NOR λόγω της παραίτησης σύνδεσης των τρανζίστορ η τιμή του λογικού-0 που υπολογίζει η πύλη μπορεί να διαφέρει ανάλογα με τη τιμή των εισόδων της.



A = 0 Volt B = 0 Volt (1)

A = VDD Volt B = 0 Volt (2)

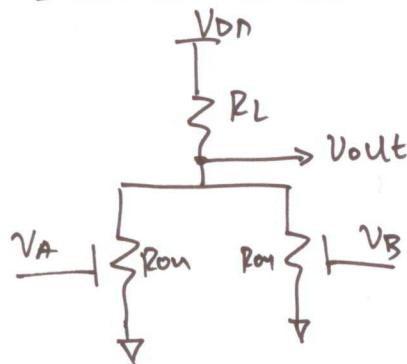
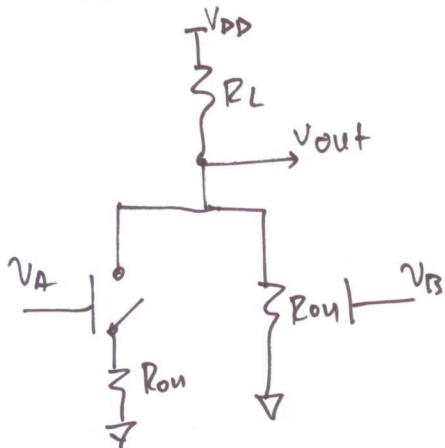


vout = VDD Volts

$$v_{out} = \frac{R_{on}}{R_{on} + R_L} \cdot V_{DD}$$

A = 0 Volt B = VDD Volts (3)

A = VDD Volts B = VDD Volts (4)

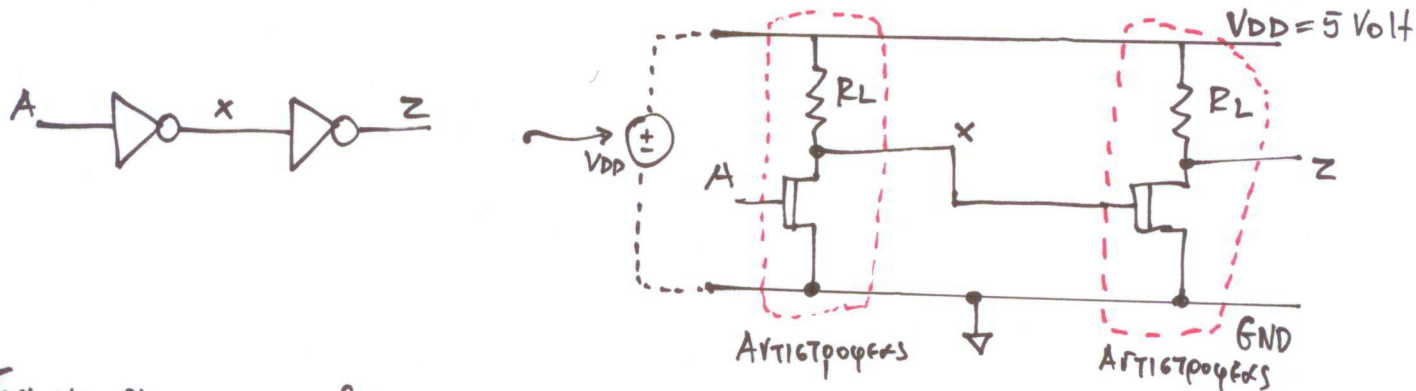


$$v_{out} = \frac{R_{on}}{R_{on} + R_L} \cdot V_{DD}$$

$$v_{out} = \frac{(R_{on} // R_{on})}{(R_{on} // R_{on}) + R_L} \cdot V_{DD} = \frac{R_{on}/2}{R_{on}/2 + R_L} \cdot V_{DD}$$

Επικοινωνία μεταξύ λογικών πυλών

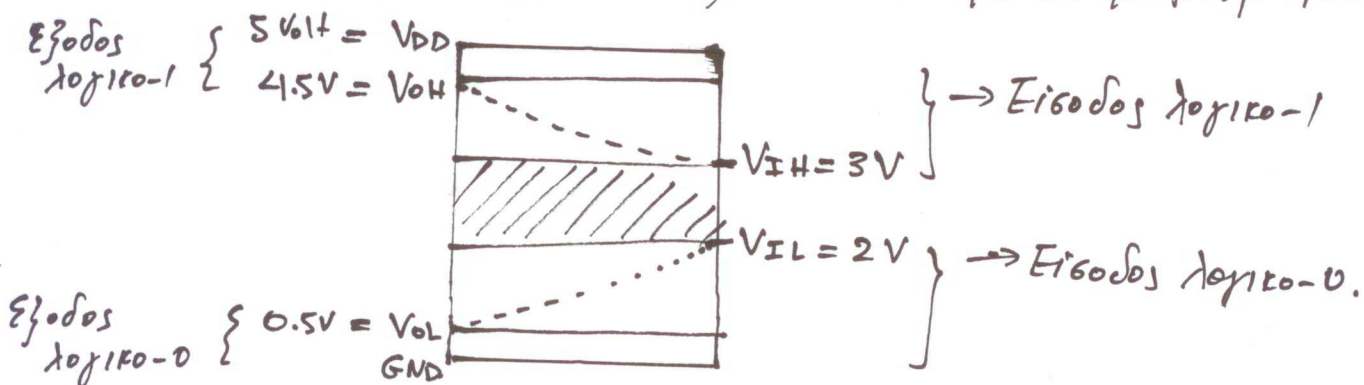
Ας υποθέσουμε πως θέλουμε να συνδέσουμε με βεβαιότητα δύο αντιστροφείς.



Για να είναι ασφαλή η επικοινωνία των δύο πυλών πρέπει να δέσουμε με βεβαιότητα τα όρια V_{OH} ή V_{OL} , που είναι οι τιμές εξόδου του κάθε αντιστροφέα, ή V_{IH} ή V_{IL} , που είναι οι τιμές βάσει των οποίων ενός αντιστροφέα αναλαμβάνεται στην είσοδο του το λογικό-1 ή το λογικό-0.

Ας δούμε ένα παράδειγμα. Έστω $V_{OH} = 4.5 \text{ Volt}$ $V_{OL} = 0.5 \text{ Volt}$

και $V_{IH} = 3 \text{ Volt}$ ενώ $V_{IL} = 2 \text{ Volt}$, ενώ το κατώφλι των τρανζίστορ $V_T = 1 \text{ Volt}$.



Αντίστοιχα $R_{OH} = 1 \text{ k}\Omega$ και $R_L = 14 \text{ k}\Omega$. Ας μελετήσουμε αρχικά αν ο πρώτος αντιστροφέας βεβαιώνει τα όρια που θέτουμε για την εξόδου του. Πρέπει $\text{λογικό-1} > V_{OH}$ και $\text{λογικό-0} < V_{OL}$.

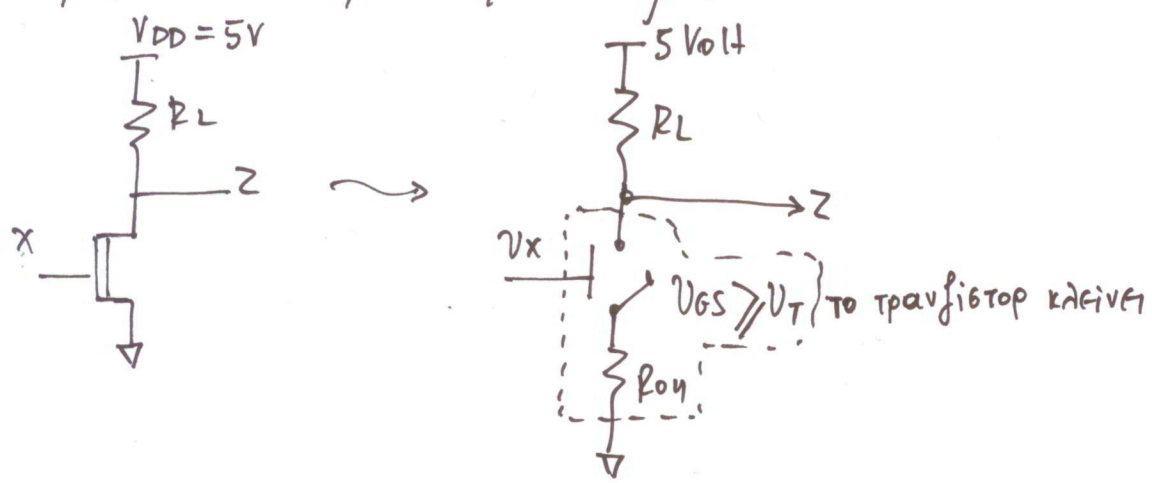
Γνωρίζουμε από πριν ότι για λογικό-1 $v_x = V_{DD} = 5 \text{ V}$ ή για λογικό-0

$$v_x = \frac{R_{OH}}{R_{OH} + R_L} \cdot V_{DD} = \frac{1}{15} \cdot 5 = \frac{1}{3} = 0.33 \text{ Volt.}$$

Επομένως $v_x > V_{OH}$ για λογικό-1 και $v_x < V_{OL}$ για λογικό-0

οπότε ο αντιστροφέας βγαίνει σωστή τιμή στην έξοδό του. Σε αντίθετη περίπτωση θα έπρεπε να επιλεγόταν αλληλεπίσπαστη R_L (για λογικό-0)

Για τον 2ο ανατροφέα πρέπει να μελετήσουμε αν ακόμη η μη παρουσία θορόβου που αλλοιώνει τη τιμή του λογικού-1 και λογικού-0 μπορεί να αναληφθεί τη ρόλο των βωβών στην είσοδο του. Με άλλα λόγια όταν $V_x > V_{IH}$ ο 2ος ανατροφέας πρέπει να το αναληφθεί ως λογικό-1 ή να απαντήσει στην έξοδο του για τιμή μικρότερη από V_{OL} , ενώ όταν $V_x < V_{IL}$ ο ανατροφέας οφείδει να το εκλάβει ως λογικό-0 ή να δώσει στην έξοδο Z για τιμή μεγαλύτερη από V_{OH} (κατάλληλο λογικό 1). Ανακοινώντας το μοντέλο του τρανζίστορ για τον ανατροφέα 1 βωβήματα έχουμε ως εξής:



Όσο το τρανζίστορ είναι κλειστό (δεν αγει) τόσο η έξοδος Z οδηγείται στα 5Volts (λογικό-1). Αυτό συμβαίνει όταν η είσοδος είναι στο λογικό-0. Ο διαχωρισμός όμως μεταξύ λογικού-0 ή λογικού-1 στην είσοδο του ανατροφέα είναι αιμάρια συνδεδεμένος με το κατώρι του τρανζίστορ. Ουσιαστικά, εφόσον $V_{GS} = V_x$ τότε όταν $V_x \gg V_T$ αναφερόμαστε στο λογικό-1 ή όταν $V_x < V_T$ αναφερόμαστε στο λογικό-0. Έφοσον $V_T = 1\text{ Volt}$ και $V_{IH} = 3\text{ Volt}$ τότε βωβή η είσοδος αναγνωρίζεται ως λογικό-1. Οποιαδήποτε μεγαλύτερο από 1 Volt γίνεται αναληφθεί ως λογικό-1. Αντί βέβαια το βωβήματα δημιουργεί πρόβλημα στην περίπτωση του $V_{IL} = 2\text{ Volt}$. Η τιμή του V_{IL} επιβιβάζει πως οτιδήποτε

μικρότερο από 2 Volt βση είσοδο του ανιτροφεία θα έπρεπε να θεωρηθεί ως λογικο-0. Στο παρδείγμα μου αυτο δεν ισχύει γιατί το κατώφλι του τρανζίστορ είναι βση 1 Volt. Έτσι όταν $2V_{th} > V_x > 1V_{th}$ ο ανιτροφεία θα αντιληφθεί λανθασμένα ένα λογικο-0 ως λογικο-1.

Σ' αυτήν την περίπτωση έχουμε 2 επιλογές:

- * Θέτουμε το V_{IL} σε τιμή μικρότερη του V_T αποφεύγοντας την αναθεωρία της μερικής των κανόνων και των κυλιωμολογικών βρωιχών που έχουμε βση διάθεση μας.
- * Επαναχεδοιάζουμε το 2ο ανιτροφεία με ζέροιο τρόπο ώστε να αναλαμβάνεται τιμή βση λογικο-0 βση είσοδο του μέχρι η το $V_{IL} = 2V_{th}$.

Στη δεύτερη περίπτωση είναι βση να ζητάμε το τρανζίστορ να αίγει η να μην αίγει βση τιμή των 2 Volt η οίλι βση 1 Volt που επβαλλεί στο κατώφλι του τρανζίστορ. Για να το επιτύχουμε αυτο πρέπει ουσιαστικά να αυζήσουμε την τάση του source πάνω 1V.

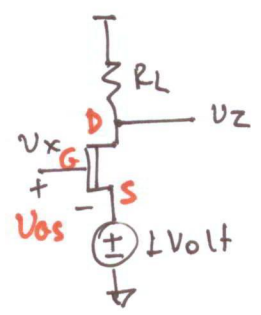
$$V_{GS} = V_G - V_S < V_T \Rightarrow V_G - V_S < V_T \Rightarrow V_S > V_G - V_T$$

Απλάδη, εφόσον το τρανζίστορ ανοίγει όταν $V_{GS} \geq V_T$ η θέλουμε να βλέπουμε τον ανιτροφεία να βλέπεις ως λογικο-0 οτιδήποτε μικρότερο από 2 Volt ($V_x < 2V$) τότε πρέπει να κάνουμε το εξής:

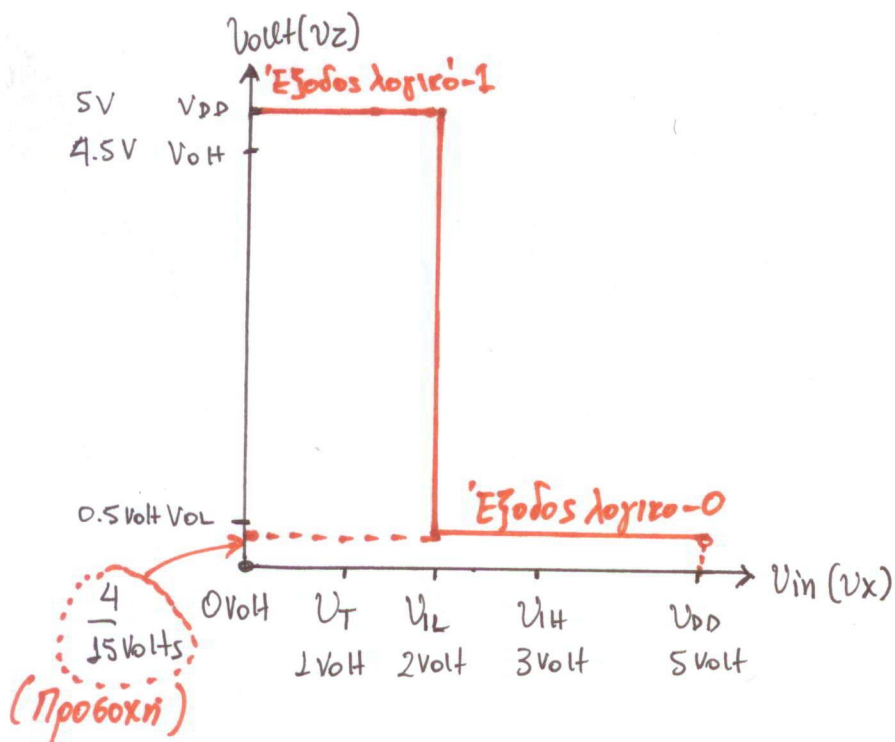
$$V_{GS} \geq V_T \Rightarrow V_G - V_S \geq V_T \Rightarrow V_S \leq V_G - V_T \rightarrow V_S \leq 1V_{th}$$

η εφόσον $V_G = V_x$

Το κύκλωμα που υλοποιεί αυτή τη λειτουργία είναι το εξής:

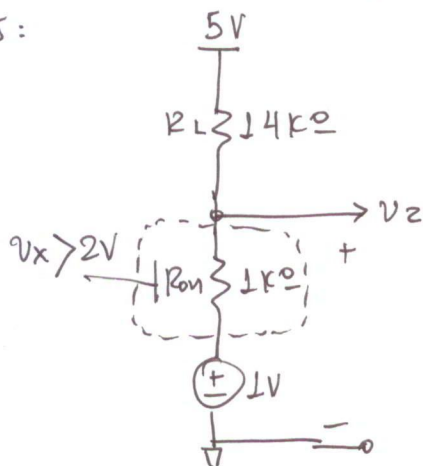


Η μετατοπισμένη καμπύλη (χαρακτηριστική) εισόδου-εξόδου που προκύπτει για το νέο απειροφύα φαίνεται παρακάτω:



Πρέπει να προσέξουμε πως προσδένεται την πηγή τάσης στο source του τρανζίστορ ούδιαστικά λαμνήνωμε την τιμή του λογικού-0 για την πηγή μας.

Όταν $v_x > 2\text{V}$ τότε για το τρανζίστορ $v_{GS} = v_G - v_S = v_x - v_S > 1\text{V}$ με αποτέλεσμα το τρανζίστορ να αγεί. Τότε το ισοδύναμο μοντέλο είναι το εξής:



Τότε από το διαμέριση τάσης προκύπτει

$$\begin{aligned} \text{ότι } v_z &= \frac{R_{on}}{R_{on} + R_L} \cdot (V_{DD} - 1\text{V}) = \\ &= \frac{1}{15} \cdot 4 = \frac{4}{15} \text{ V} \text{ το οποίο} \end{aligned}$$

είναι μικρότερο το 0.33V που είχαμε αρχικά για λογικό-0. Έτσι εεβόμασε κάμντερα η το όρο VOL που έχουμε δέει για την πηγή.