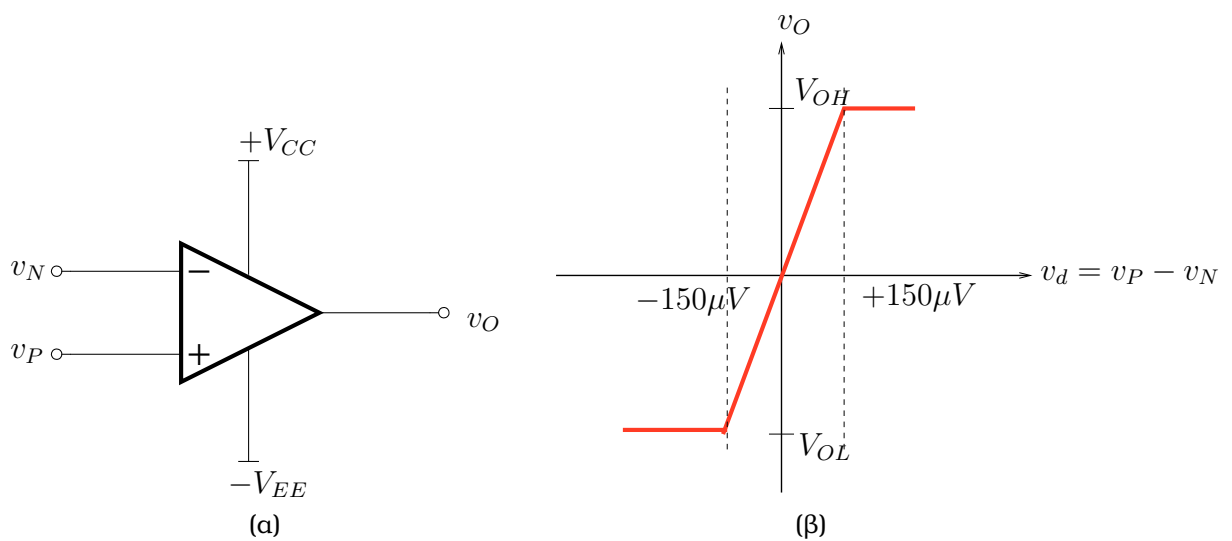


## Εισαγωγή στους τελεστικούς ενισχυτές

### 1 Εισαγωγή

Ο *τελεστικός ενισχυτής* είναι ένας ενισχυτής τάσης με πολύ μεγάλο κέρδος. Το κέρδος μπορεί να παίρνει πολύ μεγάλες τιμές, συνήθως μεταξύ  $10^4$  και  $10^6$ . Ο τελεστικός ενισχυτής αποτελεί το βασικό δομικό στοιχείο σε μια πληθώρα αναλογικών εφαρμογών<sup>1</sup>. Μπορεί να χρησιμοποιηθεί αυτόνομα σε ένα αναλογικό κύκλωμα, ενώ στην περίπτωση των ολοκληρωμένων αναλογικών κυκλωμάτων χρησιμεύει σαν ένα μοντέλο αφαιρετικής λειτουργίας (abstraction) για τα αρχικά στάδια του σχεδιασμού, και στη συνέχεια η υλοποίηση του με τρανζίστορ προσαρμόζεται, ώστε να ταιριάζει καλύτερα στις ανάγκες της εφαρμογής.

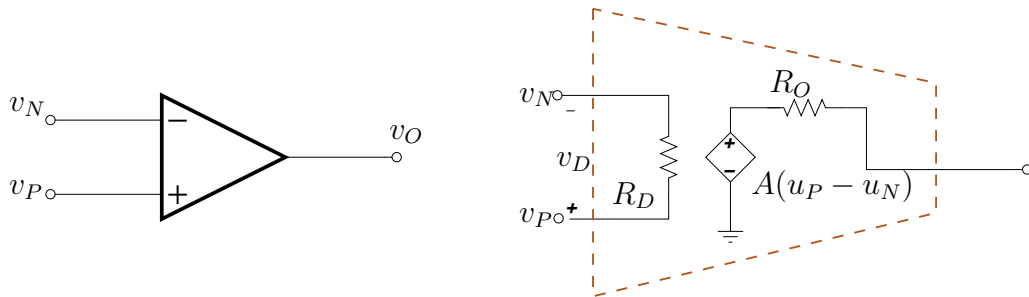
Στην ενότητα αυτή θα ασχοληθούμε με τη σχεδίαση και την ανάλυση αναλογικών κυκλωμάτων τα οποία περιέχουν τον τελεστικό σαν δομικό στοιχείο. Για το λόγο αυτό, θα παρουσιάσουμε πρώτα τη λειτουργία του τελεστικού ενισχυτή μαζί με χρήσιμα μοντέλα της λειτουργίας του.



**Σχήμα 1:** Το σχηματικό του τελεστικού ενισχυτή μαζί με ένα παράδειγμα της χαρακτηριστικής εισόδου-εξόδου του.

Ο τελεστικός ενισχυτής όπως φαίνεται από το σχηματικό διάγραμμα του σχήματος 1(α), αποτελείται από δύο εισόδους, την αναστρέφουσα είσοδο  $v_N$  (συνδέεται στον ακροδέκτη  $-$  του τελεστικού ενισχυτή) και τη μη αναστρέφουσα είσοδο  $v_P$  (συνδέεται στον ακροδέκτη  $+$  του τελεστικού ενισχυτή), και μία έξοδο τη  $u_{out}$ . Επίσης στον τελεστικό ενισχυτή συνδέονται δύο τάσεις τροφοδοσίας  $+V_{CC}$  και  $-V_{EE}$  αντίστροφης πολικότητας (Υπάρχουν μοντέλα τελεστικών ενισχυτών που δέχονται μία τάση τροφοδοσίας). Συνήθως στα σχηματικά μεγαλύτερων κυκλωμάτων που περιέχουν τελεστικούς ενισχυτές, οι τάσεις τροφοδοσίας παραλείπονται.

<sup>1</sup> Πολλοί παρομοιάζουν τον τελεστικό ενισχυτή με τις λογικές πύλες των ψηφιακών εφαρμογών.



**Σχήμα 2:** Το μοντέλο της λειτουργίας του τελεστικού ενισχυτή. Η περίπτωση του κορεσμού της τάσης εξόδου δε συμπεριλαμβάνεται.

Η κύρια λειτουργία του τελεστικού ενισχυτή είναι να ενισχύει τη διαφορά δυναμικού μεταξύ  $v_P$  και  $v_N$  η οποία ορίζεται ως

$$v_D = v_P - v_N$$

και ονομάζεται διαφορική τάση εισόδου. Έτσι η έξοδος του τελεστικού ενισχυτή είναι ίση με

$$v_O = a \cdot v_D = a \cdot (v_P - v_N)$$

όπου με  $a$  συμβολίζεται το κέρδος του τελεστικού ενισχυτή το οποίο μπορεί να λάβει πολύ μεγάλες τιμές. Έτσι, για παράδειγμα, αν θέλαμε να βρούμε ποια είναι η διαφορά δυναμικού  $v_D$  που προκαλεί μια δεδομένη τάση εξόδου  $v_{out}$  (με τον ακροδέκτη της εξόδου να είναι ασύνδετος) τότε θα έπρεπε να υπολογίσουμε το λόγο  $v_D = \frac{v_{out}}{a}$ . Αν  $a = 2 \cdot 10^5$  και  $v_{out} = 6V$  τότε η διαφορά δυναμικού στους ακροδέκτες της εισόδου που προκάλεσαν αυτή την τάση στην έξοδο του τελεστικού ενισχυτή αρκεί να είναι  $v_D = \frac{6}{2 \cdot 10^5} = 30\mu V$ . Με άλλα λόγια μια πολύ μικρή διαφορά δυναμικού στην είσοδο του τελεστικού ενισχυτή αρκεί για δώσει στην έξοδο μια μεγάλη τιμή.

Φυσικά η έξοδος του τελεστικού ενισχυτή δε μπορεί να ξεπεράσει τα όρια  $V_{OH}$  και  $V_{OL}$  που θέτουν οι τάσεις τροφοδοσίας  $+V_{CC}$  και  $-V_{EE}$ . Έτσι παρατηρούμε πως αν για παράδειγμα  $V_{OH} = 15V$ ,  $a = 10^5$  και η διαφορά δυναμικού  $v_D$  ξεπεράσει τα  $150\mu V$  τότε η έξοδος του τελεστικού ενισχυτή οδηγείται στη μέγιστη δυνατή της τιμή που δεν είναι άλλη από τη  $V_{OH}$ . Στην περίπτωση που η έξοδος του τελεστικού ενισχυτή πιάσει είτε τη μέγιστη είτε την ελάχιστη δυνατή τιμή της για δεδομένες τάσεις τροφοδοσίας τότε λέμε πως ο τελεστικός ενισχυτής έχει εισέλθει στη φάση του κορεσμού (saturation). Γραφικά, η συμπεριφορά αυτή του τελεστικού ενισχυτή παρουσιάζεται στο σχήμα 1(β). Εκεί παρατηρούμε πως όσο η διαφορική τάση εισόδου  $v_D$  παραμένει μικρότερη κατ' απόλυτη τιμή από τα  $150\mu V$  τότε η έξοδος είναι γραμμικά εξαρτημένη από τη  $v_D$ . Όταν το όριο αυτό ξεπεραστεί, τότε η έξοδος του τελεστικού ενισχυτή σταθεροποιείται στις δύο ακραίες τιμές της ανεξάρτητα της εισόδου.

Όσο ο τελεστικός ενισχυτής βρίσκεται στην περιοχή του κορεσμού, το μοντέλο της λειτουργίας του ουσιαστικά παύει να ισχύει αφού η τάση στην έξοδο είναι σταθερή και ανεξάρτητη από τη διαφορά  $v_P - v_N$ . Το μοντέλο ανακάμπτει όταν η διαφορά δυναμικού  $v_D$  γίνει αρκούντως μικρή, οδηγώντας την έξοδο του τελεστικού ενισχυτή σε τιμές εντός του διαστήματος που ορίζουν οι τάσεις θετικής και αρνητικής τροφοδοσίας. Η επιστροφή του τελεστικού ενισχυτή από τον κορεσμό στην κανονική λειτουργία μπορεί να απαιτήσει περισσότερο χρόνο απ' ότι οι συνήθεις αλλαγές της τάσης εξόδου.

Το βασικό μοντέλο της λειτουργίας του τελεστικού ενισχυτή παρουσιάζεται στο σχήμα 2. Ο πυρήνας του μοντέλου αυτού είναι η εξαρτημένη πηγή τάσης, η οποία ενισχύει γραμμικά τη

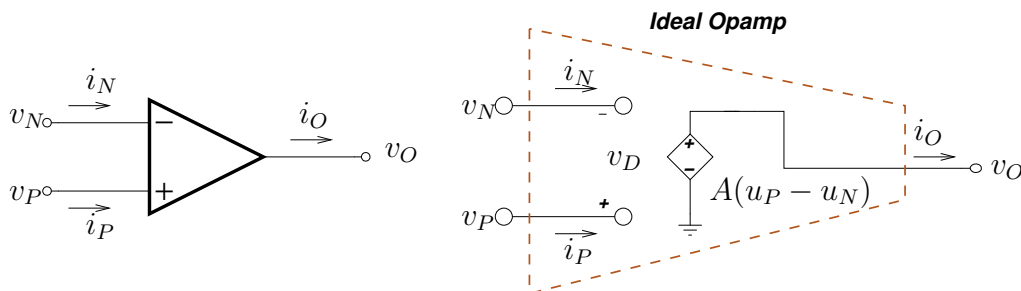
διαφορά δυναμικού μεταξύ του θετικού και του αρνητικού ακροδέκτη του τελεστικού ενισχυτή κατά  $a$ . Επίσης, στο μοντέλο αυτό παρατηρούμε τις αντιστάσεις εισόδου και εξόδου του τελεστικού ενισχυτή. Από την είσοδο βλέπουμε τη διαφορική αντίσταση  $R_D$ , ενώ όταν κοιτάξουμε τον ακροδέκτη της εξόδου θα δούμε την αντίσταση εξόδου  $R_O$ .

Παρόλο που το μοντέλο αυτό προσεγγίζει με αρκετή ακρίβεια την πραγματικότητα, περιπλέκει αρκετά την ανάλυση των κυκλωμάτων με τελεστικούς ενισχυτές. Για να απλοποιήσουμε τη διαδικασία χωρίς να χάσουμε πολύ από την ακρίβεια των αποτελεσμάτων μας, θα θεωρήσουμε στη συνέχεια πως ο τελεστικός ενισχυτής είναι ιδανικός και δεν λειτουργεί στην κατάσταση κορεσμού. Στη συνέχεια όποτε ξαναχρησιαστούμε το πληρέστερο μοντέλο του σχήματος 2 θα το αναφέρουμε ρητά.

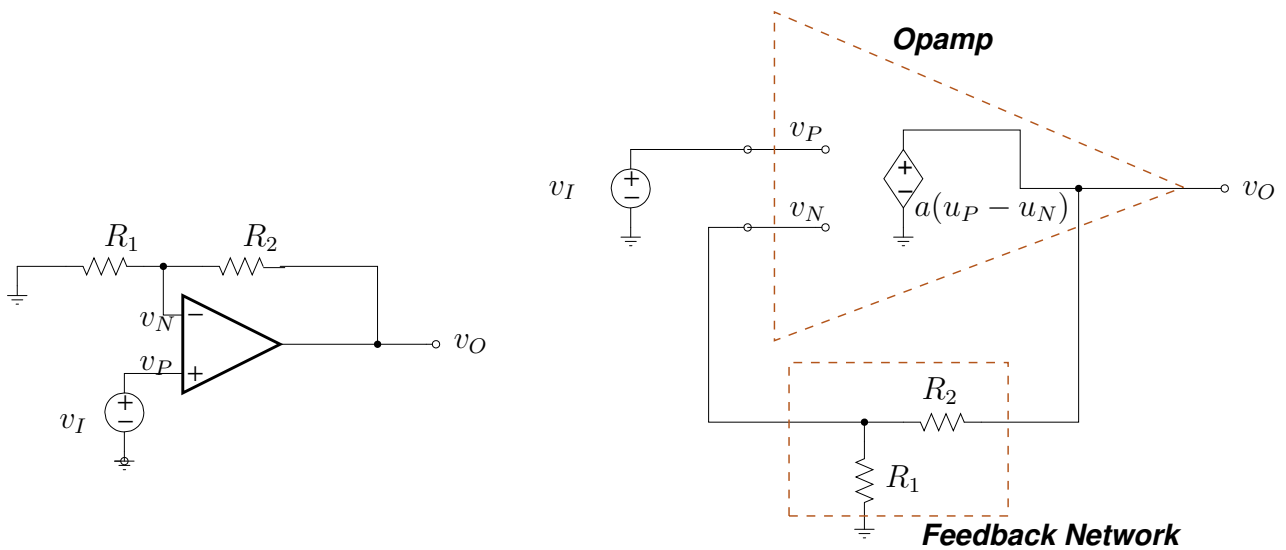
## 2 Ο ιδανικός τελεστικός ενισχυτής

Για να απλοποιήσουμε την ανάλυση μας θα στραφούμε πρώτα στους *ιδανικούς τελεστικούς ενισχυτές*. Ευτυχώς, σε πολλές περιπτώσεις η υπόθεση της ιδανικότητας του τελεστικού ενισχυτή δεν απέχει πολύ από την πραγματικότητα και αρκεί για την πρώτη εκτίμηση της συμπεριφοράς του κυκλώματος που σχεδιάζουμε. Ο ιδανικός τελεστικός ενισχυτής έχει τα ακόλουθα χαρακτηριστικά:

- Εφόσον ο τελεστικός ενισχυτής είναι ένας ενισχυτής τάσης, τότε θα πρέπει να εμφανίζει μια πολύ μεγάλη αντίσταση εισόδου, ώστε να επιβαρύνει όσο το δυνατόν λιγότερο τα κυκλώματα που τον οδηγούν. Έτσι, στον ιδανικό τελεστικό ενισχυτή  $R_D \rightarrow \infty$ . Εξαιτίας της πολύ μεγάλης αντίστασης εισόδου  $R_D$ , μπορούμε με ασφάλεια να υποθέσουμε πως τα ρεύματα  $i_N$  και  $i_P$  που καταλήγουν στους ακροδέκτες εισόδου του τελεστικού ενισχυτή είναι μηδέν.
- Επίσης, για να εξασφαλίσουμε πως η έξοδος του ενισχυτή υφίσταται τις ελάχιστες δυνατές απώλειες τάσης, πρέπει  $R_O \rightarrow 0$ .
- Τέλος, το κέρδος τάσης  $a$  του ιδανικού τελεστικού ενισχυτή είναι οσοδήποτε μεγάλο, δηλαδή  $a \rightarrow \infty$ . Αυτή η θεώρηση για τον τελεστικό ενισχυτή προκαλεί πολλά ερωτήματα. Πρώτον, αυτό το άπειρο κέρδος σημαίνει ότι  $v_D = \frac{v_{out}}{a} \rightarrow 0$ . Επομένως, πως γίνεται ένας ενισχυτής να διατηρήσει μια μη-μηδενική ποσότητα στην έξοδο του όταν η είσοδος είναι σχεδόν μηδενική; Ουσιαστικά η διαφορά δυναμικού  $v_D$  δε γίνεται ποτέ μηδέν απλά λόγω του πολύ μεγάλου κέρδους, αναγκάζεται να παραμένει πολύ μικρή ώστε η τάση εξόδου να αποφύγει τον κορεσμό. Ουσιαστικά, όπως θα δούμε και στη συνέχεια, τα κυκλώματα



Σχήμα 3: Το μοντέλο του ιδανικού τελεστικού ενισχυτή.



Σχήμα 4: Η μη-αναρρέφουσα συνδεσμολογία του τελεστικού ενισχυτή και αντίστοιχο μοντέλο λειτουργίας.

που χτίζουμε γύρω από τον τελεστικό ενισχυτή είναι αυτά που μας εξασφαλίζουν ότι η διαφορά δυναμικού μεταξύ των ακροδεκτών θα είναι πολύ μικρή, οδηγώντας την έξοδο σε χρήσιμες τιμές μακριά από τον κορεσμό.

Με τη βοήθεια αυτού του απλοποιημένου μοντέλου του τελεστικού ενισχυτή, το οποίο φαίνεται στο σχήμα 3, θα αναλύσουμε στη συνέχεια μια πληθώρα από πολύ χρήσιμα κυκλώματα.

### 3 Ο μη-αντιστρέφων ενισχυτής

Το κύκλωμα που βλέπουμε στο σχήμα 4 αποτελείται από έναν τελεστικό ενισχυτή και δύο αντιστάσεις. Για να καταλάβουμε τη λειτουργία του θα βρούμε τη σχέση που συνδέει την τάση  $V_O$  με την τάση  $V_I$ .

Εξαιτίας της συνδεσμολογίας, η είσοδος  $v_P$  του ενισχυτή είναι ίση με την τάση εισόδου  $V_I$ . Δηλαδή

$$v_P = V_I$$

Αντίθετα, η τάση εξόδου επανατροφοδοτείται (feedback) στην αναστρέφουσα είσοδο  $v_N$  μέσω του δικτύου των αντιστάσεων  $R_1$  και  $R_2$ . Από το ισοδύναμο κύκλωμα παρατηρούμε, πως η τάση  $v_N$  που επιστρέφει από την έξοδο δίνεται από τη σχέση του διαιρέτη τάση και είναι ίση με:

$$v_N = \frac{R_1}{R_1 + R_2} \cdot V_O$$

Ουσιαστικά η τάση  $v_N$  αναπαριστά το ποσοστό της εξόδου που επιστρέφει πίσω στην είσοδο του τελεστικού ενισχυτή. Η έξοδος  $V_O$  είναι η ενισχυμένη εκδοχή της διαφορικής τάσης  $v_D$ . Δηλαδή  $V_O = a \cdot (v_P - v_N)$ . Επομένως, μπορούμε να γράψουμε πως

$$V_O = a \cdot \left( V_I - \frac{R_1}{R_1 + R_2} V_O \right)$$

Αναδιατάσσοντας την εξίσωση μπορούμε να γράψουμε πως ο λόγος της τάσης εξόδου προς την

τάση εισόδου  $V_O/V_I$  είναι ίσος με

$$A = \frac{V_O}{V_I} = \left(1 + \frac{R_2}{R_1}\right) \frac{1}{1 + \frac{1 + \frac{R_2}{R_1}}{a}}$$

Η μορφή της σχέσης αποδεικνύει πως ο τελεστικός ενισχυτής μαζί με το ζευγάρι των αντιστάσεων είναι ένας ενισχυτής τάσης και το κέρδος που πετυχαίνει ισούται με  $A$ . Εφόσον το πρόσημο του  $A$  είναι θετικό, σημαίνει πως η πολικότητα των  $V_O$  και  $V_I$  είναι ίδια. Για το λόγο αυτό η συνδεσμολογία αυτή καλείται *μη-αναστρέφων ενισχυτής*.

Όπως παρατηρείτε το τελικό κέρδος του κυκλώματος  $A$  με το κέρδος  $a$  του τελεστικού ενισχυτή είναι πολύ διαφορετικά. Για να τα ξεχωρίσουμε, το  $a$  καλείται συνήθως *κέρδος ανοιχτού βρόγχου* ενώ το  $A$  *κέρδος κλειστού βρόγχου*. Ο κλειστός βρόγχος προκύπτει από τις αντιστάσεις  $R_1$  και  $R_2$  που αποτελούν το δίκτυο ανάδρασης και επανατροφοδοτούν ένα μέρος της εξόδου ξανά στην είσοδο.

**Παράδειγμα:** Για τον μη-αναστρέφων ενισχυτή θεωρήστε ότι  $v_I = 1V$ ,  $R_1 = 2K\Omega$  και  $R_2 = 18K\Omega$ . Υπολογίστε τη  $v_O$  και την τάση στον ακροδέκτη  $v_N$  του τελεστικού ενισχυτή όταν το κέρδος  $a$  του τελεστικού ενισχυτή είναι  $10^2$ ,  $10^4$  και  $10^6$ .

Γνωρίζουμε ότι από τη σχέση που δίνει το κέρδος του κυκλώματος πως  $A = V_O/1 = (1 + 18/2)/(1 + 10/a)$ . Δηλαδή η τάση εξόδου ισούται με  $v_O = 10/(1 + 10/a)$ . Επίσης εξαιτίας του δικτύου ανάδρασης προκύπτει ότι  $v_N = R_1/(R_1 + R_2)v_O = 1/10v_O = 1/(1 + 10/a)$ . Έτσι οι τάσεις  $v_O$  και  $v_N$  για τις διάφορες τιμές του  $a$  είναι ίσες με:

- |                                       |                                    |
|---------------------------------------|------------------------------------|
| 1. $v_O = 10/(1 + 10/10^2) = 9,091V$  | $v_N = 1/(1 + 10/10^2) = 0,9091V$  |
| 2. $v_O = 10/(1 + 10/10^4) = 9,990V$  | $v_N = 1/(1 + 10/10^2) = 0,9990V$  |
| 3. $v_O = 10/(1 + 10/10^6) = 9,9999V$ | $v_N = 1/(1 + 10/10^2) = 0,99999V$ |

Με ευκολία αντιλαμβανόμαστε, πως όσο το κέρδος του τελεστικού ενισχυτή μεγαλώνει, τόσο η τάση εξόδου πλησιάζει τα  $10V$ , ενώ η τάση της αναστρέφουσας εισόδου  $v_N$  ακολουθεί την τάση του ακροδέκτη  $v_P$  πλησιάζοντας το  $1V$ .

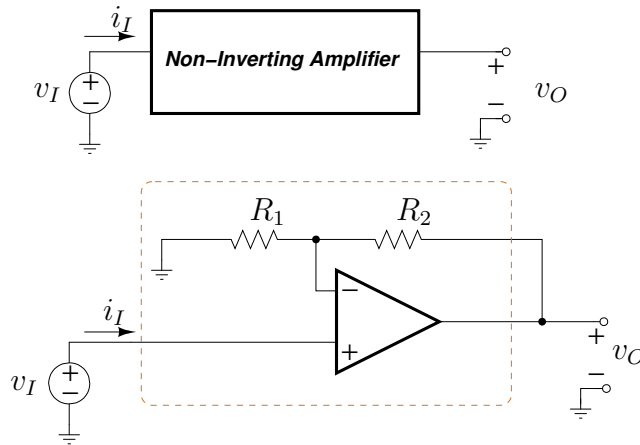
Από τη σχέση που προέκυψε για το κέρδος κλειστού βρόγχου, αν θεωρήσουμε ότι το κέρδος ανοιχτού βρόγχου του τελεστικού ενισχυτή είναι πολύ μεγάλο, δηλαδή  $a \rightarrow \infty$  τότε προκύπτει ότι

$$A_{IDEAL} = \lim_{a \rightarrow \infty} A = 1 + \frac{R_2}{R_1}$$

Ουσιαστικά αυτό που παρατηρούμε, είναι, ότι στην περίπτωση που το  $a \rightarrow \infty$  τότε το τελικό κέρδος που παίρνουμε από το συνολικό κύκλωμα είναι ανεξάρτητο από το  $a$  και καθορίζεται αποκλειστικά από το δίκτυο των αντιστάσεων. Το χαρακτηριστικό αυτό διευκολύνει πάρα πολύ τους σχεδιαστές, γιατί μπορούν να επιλέξουν με σχετικά καλή ακρίβεια το κέρδος που θέλουν να πετύχουν. Για παράδειγμα, αν  $R_1 = R_2$  τότε η έξοδος του κυκλώματος είναι ενισχυμένη  $\times 2$ . Επίσης, αν αλλάξουμε μία από τις δυο αντιστάσεις με ένα ποτενσιόμετρο μπορούμε να επιτύχουμε μεταβλητή ενίσχυση.

Το χαρακτηριστικό αυτό του μη-αντιστρέφοντος ενισχυτή φάνηκε και από το αριθμητικό παράδειγμα όπου μεγαλώνοντας το  $a$  πετύχαμε κέρδος  $v_O/v_I \approx 10/1 = 10 = (1 + 18/2) = (1 + R_2/R_1)$ . Επίσης για να παραμείνει η έξοδος σε αυτή την τιμή παρατηρήσαμε ότι λόγω της ανάδρασης η διαφορά δυναμικού μεταξύ των ακροδεκτών του τελεστικού ενισχυτή  $v_P - v_N$  οδηγήθηκε σε πολύ μικρές τιμές.

Για να είμαστε σε θέση να συνδέσουμε τον αντιστρέφοντα ενισχυτή με άλλα κυκλώματα πρέπει να υπολογίσουμε τις αντιστάσεις εισόδου και εξόδου που εμφανίζει. Τις αντιστάσεις



Σχήμα 5: Εύρεση της ισοδύναμης αντίστασης εισόδου και εξόδου του μη-αναστρέφοντος ενισχυτή.

αυτές τις συμβολίζουμε με  $R_{in}$  και  $R_{out}$  αντίστοιχα και ουσιαστικά αντιστοιχούν στις *αντιστάσεις κλειστού βρόγχου* του κυκλώματος.

Αρχικά θα περιορίσουμε την ανάλυση μας στο μοντέλο του ιδανικού τελεστικού ενισχυτή. Η είσοδος του κυκλώματος συνδέεται στη μη-αναστρέφουσα είσοδο του τελεστικού ενισχυτή. Όπως παρατηρούμε και από το ιδανικό μοντέλο του κυκλώματος (σχήμα 4), ουσιαστικά η είσοδος καταλήγει σε ένα ανοιχτό κύκλωμα. Επομένως, η αντίσταση εισόδου του μη-αναστρέφοντος ενισχυτή είναι όση και η αντίσταση εισόδου του τελεστικού ενισχυτή δηλαδή  $R_i = \infty$ . Επίσης, εφόσον μεταξύ της εξόδου του τελεστικού ενισχυτή και της εξόδου ολόκληρου του κυκλώματος δεν παρεμβάλεται καμμία άλλη αντίσταση ουσιαστικά τόσο ολόκληρο το κύκλωμα όσο και ο τελεστικός ενισχυτής παρουσιάζουν την ίδια αντίσταση εξόδου. Δηλαδή  $R_{out} = 0$ .

Τώρα ας μελετήσουμε κατά πόσον τα συμπεράσματα που βγάλαμε για τις αντιστάσεις εισόδου-εξόδου του κυκλώματος θεωρώντας τον τελεστικό ενισχυτή ιδανικό έχουν ισχύ και στην περίπτωση του ρεαλιστικού μοντέλου του σχήματος 2, το οποίο περιλαμβάνει τις αντιστάσεις  $R_D$  και  $R_O$ .

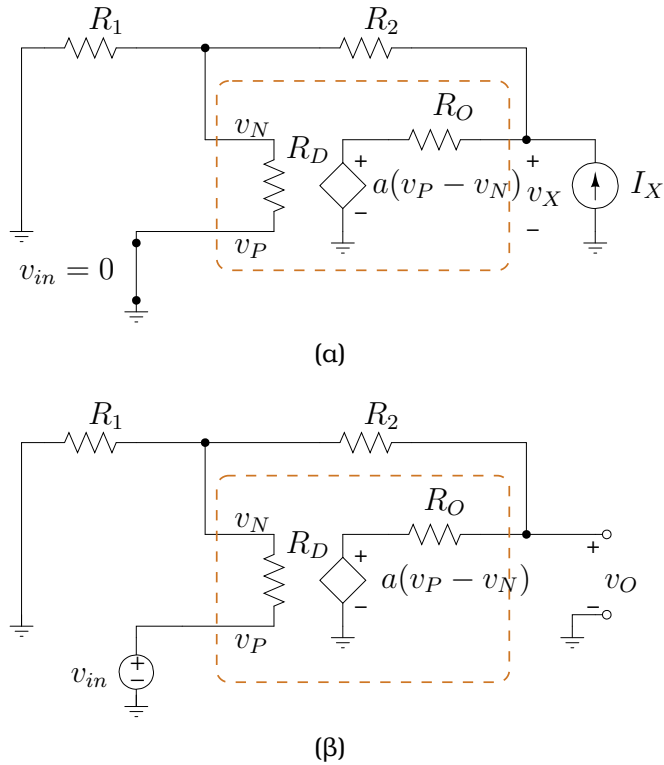
Για την εύρεση της αντίστασης εξόδου θα εφαρμόσουμε στην έξοδο του τελεστικού ενισχυτή ένα ρεύμα ελέγχου  $I_x$ , ώστε να υπολογίσουμε την τάση  $V_x$  που θα προκύψει, φροντίζοντας πρώτα να μηδενίσουμε τη συνεισφορά της τάσης εισόδου. Το ισοδύναμο μοντέλο της μη-αναστρέφουσας συνδεσμολογίας του τελεστικού ενισχυτή φαίνεται στο σχήμα 6(α). Μετά από την ανάλυση του κυκλώματος προκύπτει ότι

$$R_{out} \approx \frac{R_O}{a \frac{R_2}{R_1 + R_2}}$$

Με άλλα λόγια ακόμη και η αντίσταση εξόδου του τελεστικού ενισχυτή  $R_O$  να είναι σημαντική, εξαιτίας του μεγάλου κέρδους του τελεστικού ενισχυτή και της αρνητικής ανάδρασης προκύπτει ότι η αντίσταση εξόδου (κλειστού βρόγχου) όλου του κυκλώματος παραμένει σημαντικά μικρή. Επομένως, το αποτέλεσμα αυτό συμφωνεί με την ανάλυση που κάναμε χρησιμοποιώντας το ιδανικό μοντέλο του τελεστικού ενισχυτή.

Για την περίπτωση της αντίστασης εισόδου χρησιμοποιούμε το ισοδύναμο κύκλωμα του σχήματος 6(β). Αναλύοντας το κύκλωμα βρίσκουμε ότι

$$R_{in} \approx R_D \frac{aR_2}{R_1 + R_2 + R_O}$$



Σχήμα 6: Ισοδύναμα κυκλώματα για την εύρεση της πραγματικής αντίστασης εξόδου και εισόδου του μη-αντιστρέφοντος ενισχυτή.

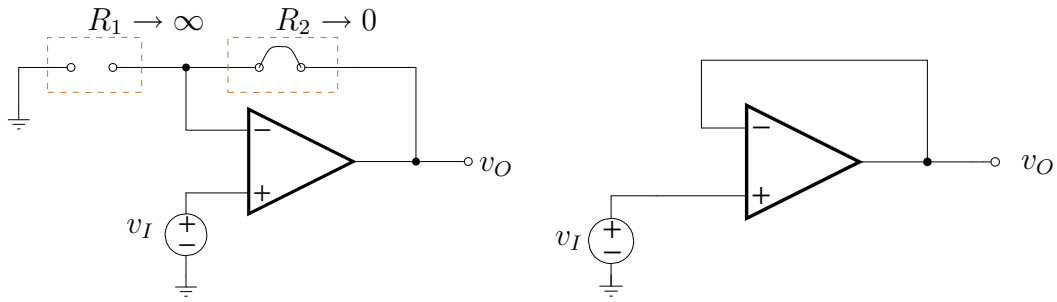
Έτσι και πάλι το αποτέλεσμα που προέκυψε θεωρώντας τον τελεστικό ενισχυτή ιδανικό δεν απέχει πολύ από αυτό που υπολογίσαμε για τον μη-αντιστρέφοντα ενισχυτή, λαμβάνοντας υπόψιν τις αντιστάσεις εισόδου και εξόδου του ίδιου του τελεστικού ενισχυτή.

### 3.1 Ο ακόλουθος τάσης

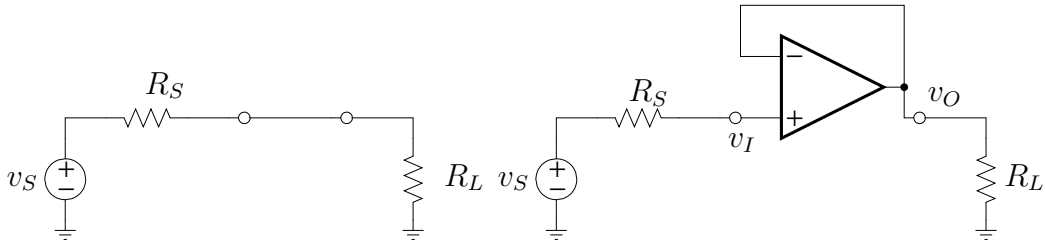
Μια υπο-περίπτωση του μη-αναστρέφοντος ενισχυτή είναι ο ακόλουθος τάσης. Το κύκλωμα αυτό προκύπτει αν διαλέξουμε για τον μη-αναστρέφοντα ενισχυτή  $R_1 = \infty$  (ανοιχτό κύκλωμα) και  $R_2 = 0$  (βραχυκύκλωμα). Τότε ο ενισχυτής θα είχε την μορφή που φαίνεται στο σχήμα 7, και το κέρδος του κυκλώματος θα ήταν ίσο με 1. Δηλαδή  $V_O = V_I$  που σημαίνει πως η έξοδος του τελεστικού ενισχυτή ακολουθεί πιστά την είσοδο του. Επίσης, το κύκλωμα αυτό έχει ένα ιδιαίτερο χαρακτηριστικό. Αν κοιτάξουμε την είσοδο του ουσιαστικά θα δούμε ένα ανοιχτό κύκλωμα εξαιτίας της άπειρης αντίστασης εισόδου του τελεστικού ενισχυτή, ενώ αν δούμε την έξοδο του θα την βρούμε βραχυκυκλωμένη με την είσοδο του κυκλώματος λόγω της απευθείας ανατροφοδότησης. Ας δούμε όμως μια εφαρμογή της ιδιότητας αυτής η οποία θα αποσαφηνίσει την αξία της.

Όπως φαίνεται στο σχήμα 8, υποθέστε ότι θέλετε να στείλετε ένα σήμα  $v_S$  σε ένα φορτίο  $R_L$ . Αν η πηγή του σήματος ήταν ιδανική, τότε δεν θα είχατε κανένα πρόβλημα και το σήμα θα έφτανε στο φορτίο αναλλοίωτο. Στην πραγματικότητα όμως η πηγή εμφανίζει μια μη αμελητέα αντίσταση εξόδου  $R_S$ . Τότε μεταξύ της πηγής και του φορτίου σχηματίζεται ένας διαιρέτης τάσης με αποτέλεσμα το εύρος της  $v_L$  που καταλήγει τελικά στο φορτίο να είναι αρκετά μικρότερο από το αρχικό  $v_L = R_S / (R_S + R_L) v_S$ .

Αν αντικαταστήσουμε το καλώδιο που ενώνει την πηγή με το φορτίο με έναν ακόλουθο τάσης



Σχήμα 7: Ο ακόλουθος τάσης ως μια υπο-περίπτωση του μη-αντιστρέφοντος ενισχυτή.



Σχήμα 8: Παράδειγμα εφαρμογής του ακόλουθου τάσης.

τότε πετυχαίνουμε δύο πράγματα :

1. Εφόσον η αντίσταση εισόδου του ακόλουθου τάσης είναι άπειρη τότε το κομμάτι της πηγής δε θα διαρρέεται από ρεύμα και η τάση εισόδου του τελεστικού ενισχυτή  $V_I$  θα είναι ίση με  $v_S$ .
2. Θεωρώντας ότι ο τελεστικός ενισχυτής είναι ιδανικός, τότε η αντίσταση εξόδου του είναι 0. Έτσι προκύπτει ότι  $V_L = V_O = V_I = v_S$ , δείχνοντας ότι το φορτίο  $R_L$  λαμβάνει όλο το σήμα χωρίς καμιά απώλεια.

Ο ρόλος του ακόλουθου τάσης είναι να απομονώνει μια πηγή από το φορτίο της. Στο κύκλωμα που περιλαμβάνει τον ακόλουθο τάσης, η πηγή δεν παρέχει καθόλου ρεύμα με αποτέλεσμα να έχει μηδενική κατανάλωση ισχύος. Κάτι τέτοιο δεν ίσχυε στην πρώτη περίπτωση, όπου η πηγή συνδεόταν απευθείας στο φορτίο. Τώρα το ρεύμα και την ισχύ που καταναλώνει το φορτίο  $R_L$  παρέχεται από τον ίδιο τον τελεστικό ενισχυτή, ο οποίος το παίρνει από τις δικές του γραμμές τροφοδοσίας  $V_{CC}$  και  $V_{EE}$ . Έτσι με τη χρήση του ακόλουθου τάσης καταφέραμε, πρώτον να απαλλάξουμε την πηγή από τον παρέχει ρεύμα και δεύτερον το φορτίο να λάβει όλο το σήμα που στέλνει η πηγή  $v_L = v_S$ .

## 4 Ο αναστρέφων ενισχυτής

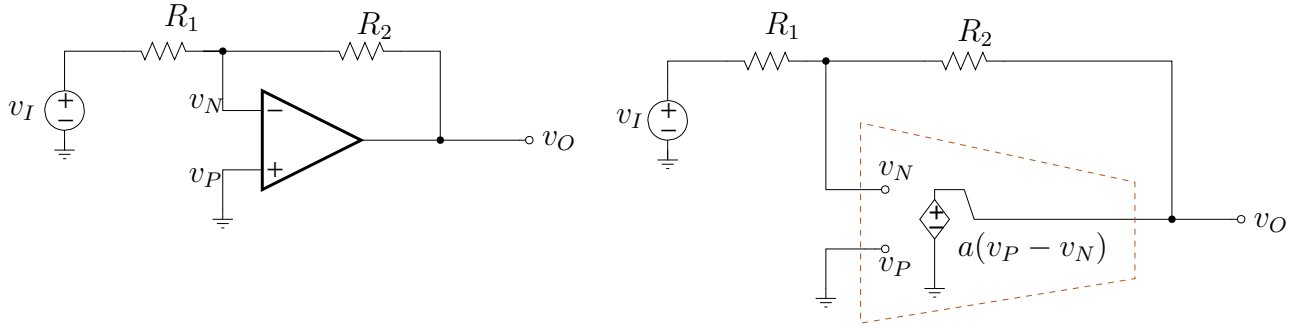
Ο αντιστρέφων ενισχυτής είναι επίσης μια πολύ χρήσιμη τοπολογία στα κυκλώματα με τελεστικούς ενισχυτές. Ακολουθώντας το σχηματικό διάγραμμα προκύπτει ότι

$$u_P = 0$$

Αντίστοιχα, η τάση στην αναστρέφουσα είσοδο του τελεστικού ενισχυτή προκύπτει εύκολα από την αρχή της επαλληλίας και τη δομή του διαρέτη τάσης και είναι ίση με

$$v_N = \frac{R_2}{R_1 + R_2} \cdot v_I + \frac{R_1}{R_1 + R_2} \cdot v_O$$





Σχήμα 9: Η αναστρέφουσα συνδεσμολογία του ενισχυτή.

Ουσιαστικά η σχέση αυτή προκύπτει από την αρχή της επαλληλίας θεωρώντας τη μια φορά το  $V_O = 0$  και ενεργή την  $V_I$ , και την επόμενη το αντίθετο. Τώρα εφόσον η έξοδος του τελεστικού ενισχυτή είναι, η ενισχυμένη κατά  $a$  εκδοχή της διαφοράς δυναμικού  $v_P - v_N$  προκύπτει ότι

$$V_O = a \cdot \left( -\frac{1}{1 + \frac{R_1}{R_2}} \cdot v_I - \frac{1}{1 + \frac{R_2}{R_1}} \cdot v_O \right)$$

Παρατηρούμε ότι το δίκτυο ανάδρασης επιστρέφει πίσω στην αναστρέφουσα είσοδο του τελεστικού ενισχυτή το  $1/(1 + R_2/R_1)$  της εξόδου. Το ποσοστό αυτό της ανάδρασης είναι ακριβώς ίδιο με αυτό της μη-αναστρέφουσας συνδεσμολογίας. Έτσι το τελικό κέρδος κλειστού-βρόγχου που πετυχαίνει ο αναστρέφων ενισχυτής είναι ίσο με

$$A = \frac{v_O}{v_I} = \left( -\frac{R_2}{R_1} \right) \frac{1}{1 + (1 + R_2/R_1)a}$$

Στην περίπτωση αυτή, όπως περιμέναμε άλλωστε, το κέρδος του ενισχυτή είναι αρνητικό. Για παράδειγμα αν η είσοδος μας ήταν ένα ημίτονο η έξοδος θα είχε διαφορά φάσης  $180^\circ$  με το σήμα εισόδου.

**Παράδειγμα:** Για τον μη-αναστρέφων ενισχυτή θεωρήστε ότι  $v_I = 1V$ ,  $R_1 = 2K\Omega$  και  $R_2 = 8K\Omega$ . Υπολογίστε τη  $v_O$  και την τάση στον ακροδέκτη  $v_N$  του τελεστικού ενισχυτή όταν το κέρδος  $a$  του τελεστικού ενισχυτή είναι  $10^2$ ,  $10^4$  και  $10^6$ .

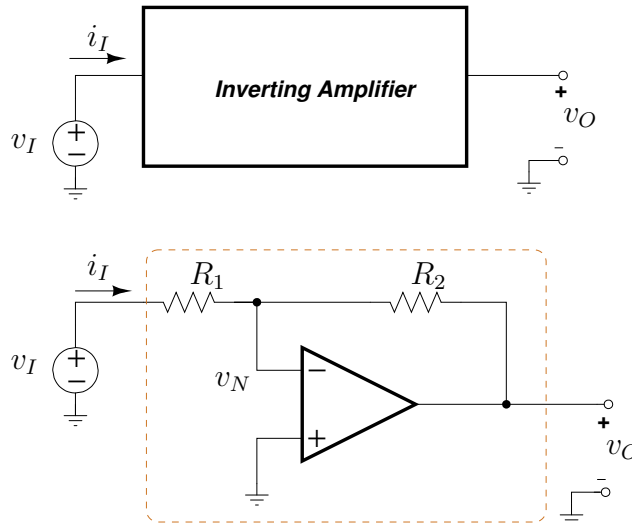
Γνωρίζουμε ότι από τη σχέση που δίνει το κέρδος του κυκλώματος πως  $A = V_O/1 = -(8/2) \times (1/(1 + (1 + 4)/a))$ . Δηλαδή η τάση εξόδου ισούται με  $v_O = -4 \times 1/(1 + 5/a)$ . Επίσης, σύμφωνα με την προηγούμενη ανάλυση  $v_N = 1/(1 + 0.25) \times 1 + (1/(1 + 4))v_O$  δηλαδή  $v_N = 1/1.25 + 1/5v_O$ . Οι τάσεις  $v_O$  και  $v_N$  για τις διάφορες τιμές του  $a$  είναι ίσες με:

1.  $v_O = -4/(1 + 5/10^2) = -3,8095V$      $v_N = 1/1.25 + (1/5) \times (-3,8095) = 0,0381V$
2.  $v_O = -4/(1 + 5/10^4) = -3,9980V$      $v_N = 1/1.25 + (1/5) \times (-3,9980) = 0,0004V$
3.  $v_O = -4/(1 + 5/10^6) = -3,9999V$      $v_N = 1/1.25 + (1/5) \times (-3,9999) = 0,000004V$

Με ευκολία αντιλαμβανόμαστε πως όσο το κέρδος του τελεστικού ενισχυτή μεγαλώνει τόσο η τάση εξόδου πλησιάζει τα  $-4V$  και η τάση της αναστρέφουσας εισόδου  $v_N$  ακολουθεί την τάση του ακροδέκτη  $v_P$  πλησιάζοντας το  $0V$ .

Στην περίπτωση που ο τελεστικός ενισχυτής είναι ιδανικός, τότε το κέρδος ανοιχτού βρόγχου  $a \rightarrow \infty$ . Έτσι το κέρδος κλειστού βρόγχου θα ήταν ίσο με

$$A_{ideal} = \lim_{a \rightarrow \infty} A = -\frac{R_2}{R_1}$$



Σχήμα 10: Εύρεση της ισοδύναμης αντίστασης εισόδου και εξόδου του αντιστρέφοντος ενισχυτή.

Δηλαδή και πάλι το κέρδος κλειστού βρόγχου εξαρτάται αποκλειστικά από το λόγο των αντιστάσεων  $R_2$  και  $R_1$  και είναι ανεξάρτητο από το κέρδος ανοιχτού βρόγχου του τελεστικού ενισχυτή. Όπως είδαμε και στο παράδειγμα εξαιτίας της αρνητικής ανάδρασης ένα μέρος της εξόδου επιστρέφει στην είσοδο του τελεστικού ενισχυτή μειώνοντας τη διαφορά δυναμικού των δύο ακροδεκτών εισόδου. Όσο πιο μεγάλο το κέρδος του ενισχυτή τόσο πιο κοντά έρχονται οι τάσεις  $v_N$  και  $v_P$ .

Για τον υπολογισμό της αντίστασης εισόδου που εμφανίζει το κύκλωμα αρκεί να υπολογίσουμε το λόγο  $v_I/i_I$  όπου  $i_I$  είναι το ρεύμα που διαρρέει την είσοδο όταν εφαρμοστεί σ αυτή μια τάση  $v_I$ . Το ρεύμα  $i_I$  που διαρρέει την πηγή  $v_I$  είναι το ίδιο με αυτό που διαρρέει την αντίσταση  $R_1$ . Δηλαδή  $i_1 = \frac{v_I - v_N}{R_1}$ . Από το κύκλωμα του αντιστρέφοντος ενισχυτή και λόγω της αρνητικής ανάδρασης δείξαμε πιο πριν ότι  $v_N \rightarrow 0$ . Έτσι προκύπτει ότι το ρεύμα  $i_1$  είναι ίσο με  $i_1 = \frac{v_I}{R_1}$ . Με μια απλή αναδιάταξη προκύπτει ότι  $v_I/i_I = R_1$ . Επομένως, η αντίσταση εισόδου του αντιστρέφοντος ενισχυτή ισούται με  $R_{in} = R_1$ . Όμοια με τον μη-αντιστρέφοντα ενισχυτή έφοσον η έξοδος λαμβάνεται απευθείας από την έξοδο του τελεστικού ενισχυτή, η αντίσταση εξόδου του κυκλώματος είναι ίση με  $R_{out} = 0$ . Αν θεωρούσαμε το αναλυτικότερο μοντέλο όπως κάναμε στην περίπτωση του μη-αντιστρέφοντος ενισχυτή θα καταλήγαμε στα ίδια συμπεράσματα εξαιτίας του μεγάλου κέρδους.

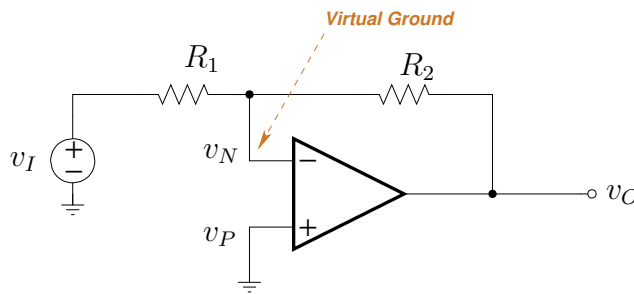
## 5 Απλοποιημένη μέθοδος ανάλυσης κυκλωμάτων με τελεστικούς ενισχυτές

Στην περίπτωση που έχουμε *αρνητική ανάδραση*, δηλαδή ένα μέρος της εξόδου επιστρέφει στην αναστρέφουσα είσοδο  $v_N$  του τελεστικού ενισχυτή, και θεωρώντας τον τελεστικό ενισχυτή ιδανικό με το κέρδος του  $a \rightarrow \infty$  τότε ουσιαστικά η διαφορική διαφορά δυναμικού  $v_D = v_P - v_N = v_{out}/a$  πλησιάζει το μηδέν. Για παράδειγμα αν το κέρδος ανοιχτού βρόγχου του τελεστικού ενισχυτή είναι ίσο με  $10^5$  και η μέγιστη επιτρεπόμενη τάση εξόδου είναι  $v_{out} = 12V$  (καθορίζεται από τις τάσεις τροφοφίας) αυτό σημαίνει πως η μέγιστη επιτρεπόμενη διαφορά δυναμικού μεταξύ των  $v_P$  και  $v_N$ , δηλαδή  $v_P - v_N$ , δεν πρέπει να ξεπερνάει τα  $120\mu V$ . Η διαφορά δυναμικού αυτή είναι σημαντικά πιο μικρή από τις τάσεις εισόδου και εξόδου του κυκλώματος. Έτσι μπορούμε με ασφάλεια να θεωρήσουμε ότι λόγω του πολύ μεγάλου κέρδους

αρκεί να υποθέσουμε ότι

$$v_P - v_N \approx 0$$

Η προσέγγιση αυτή φάνηκε ξεκάθαρα ότι είναι αρκετά ρεαλιστική από τα δύο αριθμητικά παραδείγματα που παρουσιάστηκαν στις δύο προηγούμενες ενότητες. Η διαφορά  $v_P - v_N$  δεν θα είναι ποτέ ακριβώς ίση με 0. Πάντως θα είναι πολύ μικρή έναντι των υπολοίπων τάσεων του κυκλώματος. Ουσιαστικά η αρνητική ανάδραση οδηγεί τον ιδανικό τελεστικό ενισχυτή να βγάλει μια ορισμένη τάση εξόδου στην προσπάθειά του να μειώσει σημαντικά τη διαφορά δυναμικού μεταξύ  $v_N$  και  $v_P$ . Το  $v_N$  κινηγάει την τάση του  $v_P$  χωρίς όμως να ζοδεύει καθόλου ρεύμα στους ακροδέκτες της εισόδου του.



Σχήμα 11: Ο αντιστρέφων ενισχυτής.

Για να δείτε ποιοτικά αυτή τη συμπεριφορά στην περίπτωση της αρνητικής ανάδρασης θεωρήστε ξανά το κύκλωμα του αντιστρέφοντος ενισχυτή. Μια οποιαδήποτε αύξηση της τάσης της εισόδου οδηγεί σε μια αύξηση της τάσης της  $v_N$  μέσω της  $R_1$ . Η αυξημένη τάση  $v_N$  αντιστρέφεται και ενισχύεται στην έξοδο εφόσον όταν  $v_{out} = a(v_P - v_N) = -av_N$ . Η μείωση αυτή της τάσης εξόδου μεταφέρεται μέσω της αντίστασης ανάδρασης πίσω στην είσοδο μειώνοντας έτσι την τάση στο  $v_N$  και επομένως τη διαφορά  $v_P - v_N$ . Προκαλείται δηλαδή το αντίθετο αποτέλεσμα από την αρχική αύξηση της  $v_I$ . Η εκ νέου ενισχυμένη εκδοχή της  $v_P - v_N$  που θα επανατροφοδοτηθεί στην είσοδο του τελεστικού ενισχυτή θα μειώσει περαιτέρω τη διαφορά δυναμικού  $v_P - v_N$ , φέρνοντας τις τάσεις στους δύο ακροδέκτες εισόδου ακόμη πιο κοντά. Η σταθεροποίηση της  $v_O$  σε μια τιμή θα σημαίνει ότι το  $v_P - v_N$  έχει έρθει σε μια πολύ μικρή τιμή.

Με άλλα λόγια όταν έχουμε αρνητική ανάδραση σε ένα κύκλωμα τελεστικού ενισχυτή με πολύ μεγάλο κέρδος μπορούμε να θεωρήσουμε ότι οι ακροδέκτες εισόδου του τελεστικού ενισχυτή ενώνονται με ένα *εικονικό βραχυκύκλωμα* έχοντας περίπου την ίδια τάση. Με αυτή την απλοποίηση στο μυαλό μας ας αναλύσουμε εκ νέου των αντιστρέφοντα ενισχυτή ώστε να δούμε την εφαρμογή της.

Σύμφωνα με την απλοποιημένη μεθοδολογία ανάλυσης των κυκλωμάτων για την αναστρέφουσα συνδεσμολογία του σχήματος 11 θα λέγαμε το εξής:  $v_P = 0$  λόγω συνδεσμολογίας. Η τάση που αναπτύσσεται στο  $v_N$  είναι συνάρτηση της  $v_I$  και της  $v_O$ . Έτσι προκύπτει ότι

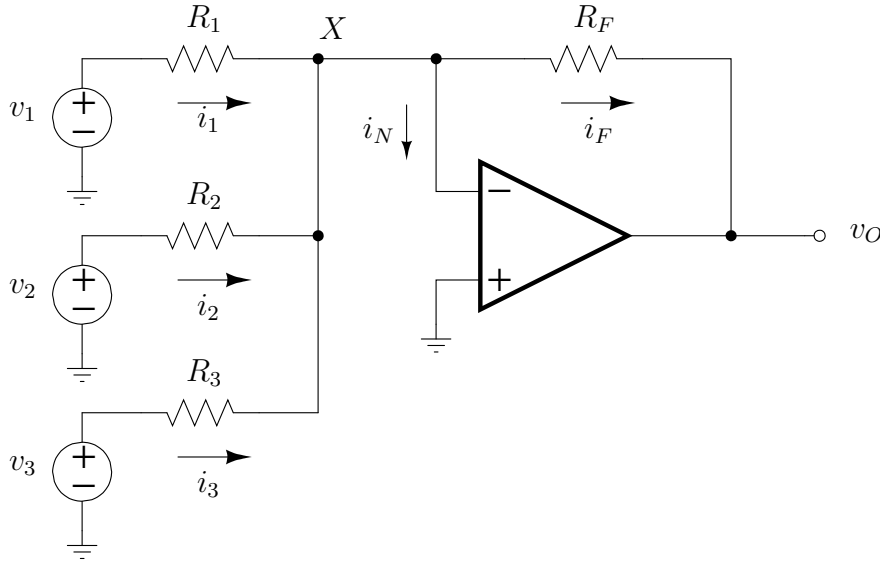
$$v_N = \frac{R_2}{R_1 + R_2} v_O + \frac{R_1}{R_1 + R_2} v_I$$

Η συνθήκη  $v_P - v_N \approx 0$  οδηγεί στο συμπέρασμα ότι

$$v_N \approx v_P \Rightarrow \frac{R_2}{R_1 + R_2} v_O + \frac{R_1}{R_1 + R_2} v_I = 0$$

με αποτέλεσμα

$$v_O = -\frac{\frac{R_1}{R_1 + R_2}}{\frac{R_2}{R_1 + R_2}} v_I = -\frac{R_1}{R_2} v_I$$



Σχήμα 12: Ο αθροιστής τάσεων.

Όσο δηλαδή υπολογίσαμε και στη γενική περίπτωση θεωρώντας ότι  $a \rightarrow \infty$ .

Για ένα οποιοδήποτε κύκλωμα με τελεστικούς ενισχυτές, αρχικά ελέγχουμε αν υπάρχει αρνητική ανάδραση στο κύκλωμα μας. Στη συνέχεια ξεκινάμε υπολογίζοντας τις τάσεις που εμφανίζονται στους ακροδέκτες εισόδου του κυκλώματος. Για τον μεν ακροδέκτη  $(-)$  η τάση  $v_N$  μπορεί να είναι συνάρτηση της εξόδου και πιθανόν κάποιων από τις εισόδους του κυκλώματος. Αντίθετα για τον ακροδέκτη  $(+)$  η έξοδος θα είναι συνάρτηση των εισόδων (ίσως και της εξόδου, αρκεί το ποσοστό της θετικής ανάδρασης να είναι μικρότερο της αρνητικής). Έφσον έχουμε εκφράσει τις τάσεις  $v_N$  και  $v_P$  συναρτήσει των εισόδων και της εξόδου του κυκλώματος, τότε τις εξισώνουμε, θεωρώντας ότι η αρνητική ανάδραση έχει προκαλέσει η τάση  $v_N$  να έχει γίνει όσο περίπου και η  $v_P$ , και λύνουμε ως προς την τάση εξόδου. Έτσι έχουμε στη διάθεση μας την έξοδο συναρτήσει μόνο των εισόδων του κυκλώματος. Με άλλα λόγια η απλοποίηση ότι  $v_P - v_N \approx 0$  στην περίπτωση της αρνητικής ανάδρασης μας επιτρέπει να απαλλαγούμε από τη σχέση  $v_O = a(v_P - v_N)$  η οποία διατηρεί στους υπολογισμούς το κέρδος ανοιχτού βρόγχου  $a$ .

## 6 Ο αθροιστής τάσεων

Ο αθροιστής τάσεων δέχεται πολλές εισόδους και παράγει μία έξοδο. Στο παράδειγμα του σχήματος 12 φαίνονται 3 εισοδοί  $v_1$ ,  $v_2$ , και  $v_3$ . Αν εφαρμόσουμε τον KCL στον κόμβο  $X$  προκύπτει ότι  $i_1 + i_2 + i_3 + i_N = i_F$ . Εφόσον η αναστρέφουσα είσοδος του τελεστικού ενισχυτή έχει άπειρη αντίσταση, τότε το ρεύμα  $i_N = 0$ . Έτσι προκύπτει ότι

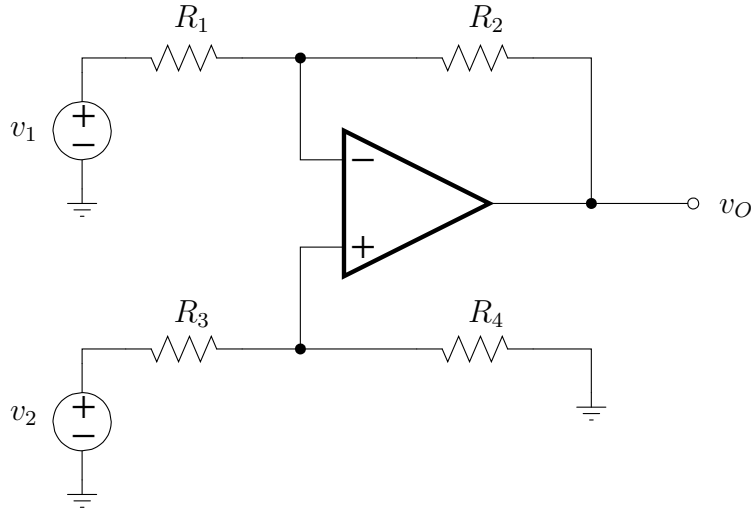
$$i_1 + i_2 + i_3 = i_F$$

Θεωρώντας ένα εικονικό βραχυκύκλωμα μεταξύ των δύο εισόδων του τελεστικού ενισχυτή προκύπτει ότι  $v_X = v_N = v_P = 0$ , διότι η μη-αναστρέφουσα είσοδος  $(+)$  είναι συνδεδεμένη στη γείωση. Αντικαθιστώντας τα ρεύματα από το νόμο του Ohm έχουμε

$$\frac{v_1 - v_X}{R_1} + \frac{v_2 - v_X}{R_2} + \frac{v_3 - v_X}{R_3} = \frac{v_X - v_O}{R_F}$$

δηλαδή

$$\frac{v_1}{R_1} + \frac{v_2}{R_2} + \frac{v_3}{R_3} = -\frac{v_O}{R_F}$$



Σχήμα 13: Ο ενισχυτής διαφορών.

Εξαιτίας της εικονικής γείωσης που δημιουργήθηκε στον κόμβο  $X$  τα ρεύματα εισόδου είναι γραμμικά εξαρτώμενα στις τάσεις των εισόδων. Επίσης, η συνεισφορά της κάθε πηγής δεν μπλέκεται με τις γειτονικές της, στοιχείο που μας επιτρέπει να προσθέσουμε ή να αφαιρέσουμε όσες εισόδους θέλουμε. Αν λύσουμε ως προς  $V_O$  προκύπτει ότι

$$V_O = - \left( \frac{R_F}{R_1} V_1 + \frac{R_F}{R_2} V_2 + \frac{R_F}{R_3} V_3 \right)$$

το οποίο αποδεικνύει ότι η έξοδος είναι το σταθισμένο άθροισμα των εισόδων. Το βάρος που αποκτά η κάθε είσοδος είναι ίσο με το λόγο  $R_F/R_i$ . Αν όλες οι αντιστάσεις ήταν ίσες με  $R$ , τότε η έξοδος θα ήταν ίση με το πραγματικό άθροισμα των εισόδων μειωμένο ή αυξημένο κατά  $R_F/R$

$$V_O = -\frac{R_F}{R} (V_1 + V_2 + V_3)$$

Για κάθε είσοδο χωριστά ο αθροιστή τάσεων συμπεριφέρεται σαν ένας αντιστρέφων ενισχυτής. Έτσι, η αντίσταση εισόδου που εμφανίζεται σε κάθε είσοδο  $i$  είναι ίση με  $R_{in}^i = R_i$ . Τέλος, η αντίσταση εξόδου του κυκλώματος ισούται με  $R_{out} = 0$ . Η κύρια εφαρμογή του αθροιστή τάσεων είναι στους μετράτροπεις από ψηφιακό-σε-αναλογικό σήμα.

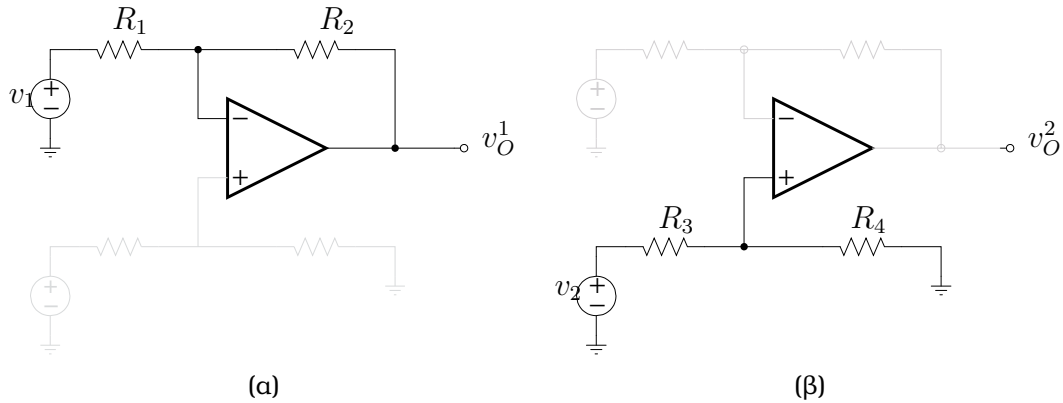
## 7 Ο ενισχυτής διαφορών

Ο ενισχυτής αυτός έχει δύο εισόδους και μία έξοδο. Θα δείξουμε ότι με το συγκεκριμένο κύκλωμα (σχήμα 13) καταφέρνουμε να ενισχύσουμε τη διαφορά  $v_1 - v_2$ . Θα αναλύσουμε το κύκλωμα χρησιμοποιώντας την αρχή της επαλληλίας.

Έστω ότι  $v_2 = 0$ . Τότε ουσιαστικά το κύκλωμα απλοποιείται σε αυτό που βλέπουμε στο σχήμα 14(α). Δηλαδή, η μη-αναστρέφουσα είσοδος είναι συνδεδεμένη στα 0 όλτς με αποτέλεσμα το κύκλωμα που απομένει να είναι ένας αντιστρέφων ενισχυτής όπου

$$v_O^1 = -\frac{R_2}{R_1} v_1$$

Αν υποθέσουμε ότι  $v_1 = 0$ . Τότε το κύκλωμα συμπεριφέρεται σαν ένας μη αντιστρέφων ενισχυτής ως προς το  $v_P$ , σχήμα 14(β). Δηλαδή  $v_O^2 = (1 + R_2/R_1)v_P$ . Η μη-αναστρέφουσα



Σχήμα 14: Ανάλυση του ενισχυτή διαφορών με την αρχή της επαλληλίας.

είσοδος  $v_P$  προκύπτει από το διαρέτη τάσης που σχηματίζουν οι  $R_3$  και  $R_4$ ,  $v_P = R_4/(R_3+R_4)v_2$ . Έτσι συνολικά

$$v_O^2 = \left(1 + \frac{R_2}{R_1}\right) \frac{R_4}{R_3 + R_4} v_2$$

Αθροίζοντας τις δύο υπο-περιπτώσεις που προέκυψαν με την εφαρμογή της αρχής της επαλληλίας  $v_O = v_O^1 + v_O^2$ , έχουμε τελικά πως

$$v_O = \frac{R_2}{R_1} \left( \frac{1 + R_1/R_2}{1 + R_3/R_4} v_2 - v_1 \right)$$

Μια ενδιαφέρουσα υπο-περίπτωση του κυκλώματος αυτού δημιουργείται όταν

$$\frac{R_3}{R_4} = \frac{R_1}{R_2}$$

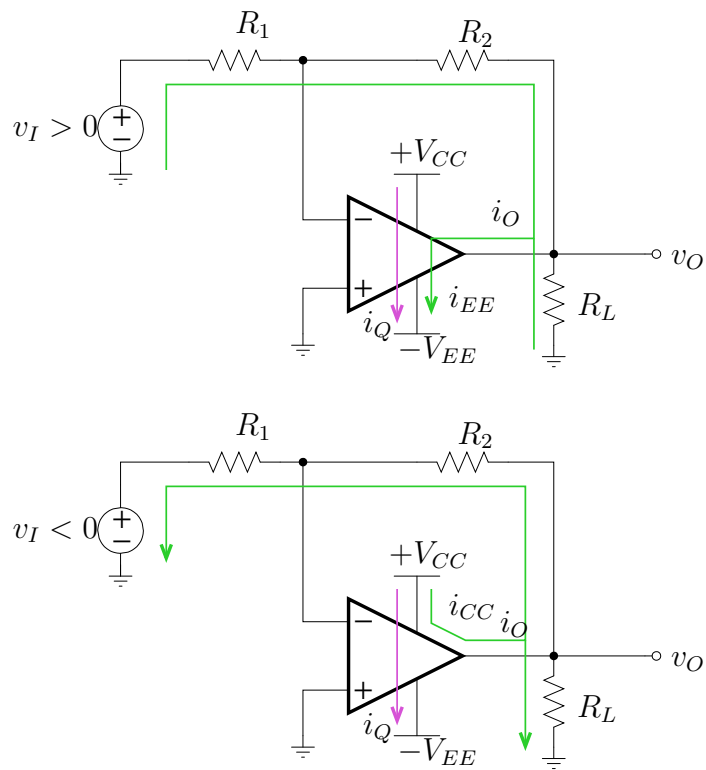
Τότε τάση εξόδου του κυκλώματος είναι ίση με

$$v_O = \frac{R_2}{R_1} (v_2 - v_1)$$

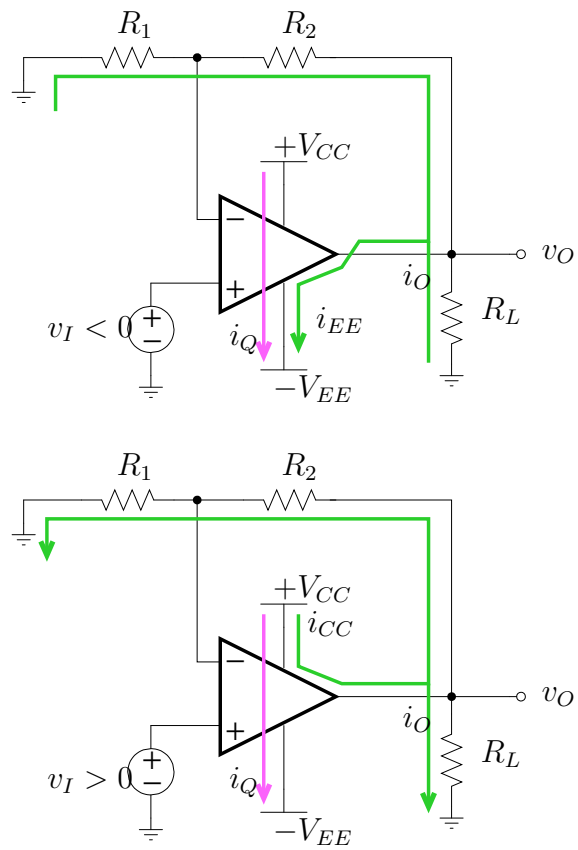
Δηλαδή το κύκλωμα ενισχύει την πραγματική διαφορά μεταξύ των δύο εισόδων. Μια απλή αλλά πολύ αποτελεσματική εφαρμογή του κυκλώματος αυτού θα μπορούσε να είναι στην περίπτωση διαφορικής μετάδοσης σημάτων.

## 8 Ροή ρεύματος στους τελεστικούς ενισχυτές

Σε όλη την ανάλυση που κάναμε μέχρι τώρα αφήσαμε απ' έξω ένα σημαντικό κομμάτι της λειτουργίας του τελεστικού ενισχυτή. Αν το ρεύμα που κυλάει μέσα από τους ακροδέκτες + και - είναι μηδενικό πως μπορεί ο τελεστικός ενισχυτής να διατηρήσει στην έξοδο το απαιτούμενο δυναμικό; Η απάντηση προκύπτει αν θυμηθούμε πως οι τελεστικοί ενισχυτές τροφοδοτούνται από δύο τάσεις  $+V_{CC}$  και  $-V_{EE}$  (η οποία μπορεί να είναι και η γείωση). Η τάση  $V_{CC}$  είναι το μεγάλο δοχείο ρεύματος που έχουμε στη διάθεση μας και του οποίου η στρόφυγγα καθορίζεται από τη διαφορά δυναμικού που εμφανίζεται στις εισόδους του τελεστικού ενισχυτή. Οι τάσεις τροφοδοσίας του τελεστικού ενισχυτή παίζουν δύο ρόλους. Ο πρώτος είναι να πολώσουν τα τρανζίστορ που περιέχονται στον τελεστικό ενισχυτή στο κατάλληλο σημείο λειτουργίας. Ο δεύτερος είναι να παρέχουν το απαραίτητο ρεύμα στην έξοδο του τελεστικού ενισχυτή το οποίο θα μοιραστεί μεταξύ του φορτίου της εξόδου και του δικτύου ανάδρασης.



Σχήμα 15: Ροή ρευμάτων στην αντιστρέφουσα συνδεσμολογία του ενισχυτή.



Σχήμα 16: Ροή ρευμάτων στη μη-αντιστρέφουσα συνδεσμολογία ενισχυτή.

Το ρεύμα της εξόδου  $i_O$  μπορεί να κυλάει είτε έξω είτε μέσα από τον τελεστικό ενισχυτή ανάλογα με τις συνθήκες του κυκλώματος. Όταν το ρεύμα  $i_O$  κυλάει έξω από τον τελεστικό ενισχυτή τότε  $i_{CC} = i_{EE} + i_O$ . Αντίθετα, όταν το ρεύμα  $i_O$  κυλάει μέσα στον τελεστικό ενισχυτή τότε  $i_{EE} = i_{CC} + i_O$ . Με  $i_Q$  συμβολίζεται το στατικό ρεύμα που χρειαζόμαστε ώστε να πολωθούν κατάλληλα τα τρανζίστορ του τελεστικού ενισχυτή. Στην ιδανική περίπτωση το ρεύμα αυτό θα θέλαμε να είναι όσο μικρότερο γίνεται.

Στα σχήματα 16 και 15 φαίνεται η ροή του ρεύματων ανάλογα με το πρόσημο της τάσης εισόδου  $v_I$  για τη μη-αναστρέφουσα και για την αναστρέφουσα τοπολογία του ενισχυτή. Σε όλες τις περιπτώσεις το ρεύμα εξόδου του τελεστικού ενισχυτή  $i_O$  μοιράζεται σε δύο μέρη. Το ένα κυλάει από ή προς το δίκτυο ανάδρασης ενώ το άλλο από ή προς το φορτίο  $R_L$ .