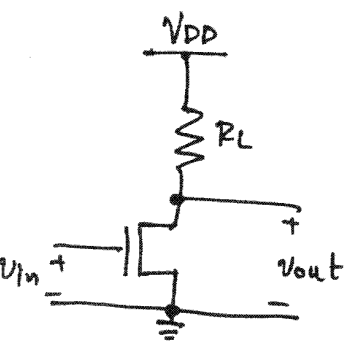


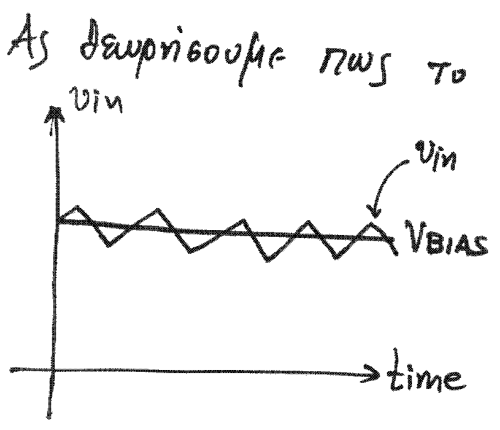
Ο ενισχυτής με τρανζίστορ και η λειτουργία μικρών σιγμάτων

Στην προηγούμενη ενότητα παρουσιάσαμε ένα από τα κυκλώματα ενισχυτή που δείξαμε τους περιορισμούς που πρέπει να τηρούνται, ώστε το κύκλωμα να περναίνει το ζητούμενο αποτέλεσμα. Ουσιαστικά, δείξαμε πως ένα σήμα του οποίου η τάση μεταβάλλεται στο χρόνο αρκεί να "εγκυβερωθεί" γύρω από μια τάση πόλωσης V_{BIAS} η οποία θα εξασφαλίσει πως το τρανζίστορ του ενισχυτή θα λειτουργεί στον κορεσμό ανεξάρτητα από τη θετική ή αρνητική διακυμάνση του σήματος εισόδου γύρω από την τάση πόλωσης V_{BIAS} .



Ανάλογα με την επιλογή του σημείου πόλωσης (ή σημείου λειτουργίας) μεταβαλλόζων το εύρος τιμών του σήματος εισόδου καθώς & το εύρος διακυμάνσεων της εξόδου γύρω από την αντίστοιχη τάση $v_{out}(BIAS)$. Στην ενότητα αυτή θα παρουσιάσουμε τα χαρακτηριστικά

του ενισχυτή αλλά και των σιγμάτων στην είσοδο του που εξασφαλίζουν στον ενισχυτή την επιθυμητή γραμμική λειτουργία. Θα δούμε να γυαρίζουμε πως κάτω από ορισμένες συνθήκες $\frac{\Delta v_{out}}{\Delta v_{in}} = \text{const}$.



Ας θεωρήσουμε πως το σήμα εισόδου είναι ένας τριγωνικός παλμός αγκυρωμένος γύρω από μια DC τάση V_{BIAS} . Τότε μαθηματικά η συνολική τάση εισόδου που συνδέεται στον ενισχυτή είναι

$$V_{in} = V_{BIAS} + v_{in}$$

→ Αναπαρίεθαι μόνο τις τριγωνικές διακυμάνσεις γύρω από το DC- V_{BIAS} .

Το V_{BIAS} εισαγάγει πως το τρανζίστορ λειτουργεί συνεχώς στον κορφέτο. Δηλαδή V_{GS} είναι πάντα μεγαλύτερο από V_T και πάντα μικρότερο από $V_T + \frac{\sqrt{1+2V_{DD}R_Lk}}{R_Lk} \frac{1}{R_Lk}$.
 Έτσι το ρεύμα κορφέτου που θα διαρρέει το τρανζίστορ θα είναι:

$$I_D = \frac{1}{2} k \cdot (V_{GS} - V_T)^2 = \frac{1}{2} k \cdot (V_{in} - V_T)^2 \Rightarrow$$

$$V_{in} = V_{BIAS} + v_{in}$$

$$\Rightarrow I_D = \frac{1}{2} k \cdot (V_{BIAS} - V_T + v_{in})^2 =$$

$$= \frac{1}{2} k \cdot (V_{BIAS} - V_T)^2 + k \cdot (V_{BIAS} - V_T) \cdot v_{in} + \frac{1}{2} k \cdot v_{in}^2$$

Ο όρος αυτός αναπαριστά όπως είδαμε στην προηγούμενη ενότητα το σταθερό ρεύμα πόλωσης που θα έχουμε στο τρανζίστορ της ανεξάρτητα της υπέρυψης βύθωσης εισόδου (αναφορικά με το v_{in} που μεταβάλλεται με το χρόνο. Το V_{BIAS} υπάρχει πάντα ώστε το τρανζίστορ στον κορφέτο.)

→ Το συντελεστή του ρεύματος εξαρτάται από το V_{BIAS} αλλά και γραμμικά από τις μεταβολές γύρω από το V_{BIAS} του βιθώσεως εισόδου.

Ο τελευταίος όρος $\frac{1}{2} k v_{in}^2$ δεν είναι επιθυμητός καθώς αποτελεί μια μη-γραμμική παραμόρφωση που θέλουμε να απαλείψουμε. Για να μειώσουμε τη βωειδοφορία αυτού του μη-γραμμικού όρου στο ρεύμα του κυκλώματος μας θα πρέπει να γίνει πολύ μικρό έναντι του όρου $k(V_{BIAS} - V_T) v_{in}$. Δηλαδή πρέπει

$$\frac{1}{2} k \cdot v_{in}^2 \ll k \cdot (V_{BIAS} - V_T) \cdot v_{in} \Rightarrow$$

$$\Rightarrow \underline{v_{in} \ll 2(V_{BIAS} - V_T)}$$

Τότε ο όρος αυτός μπορεί να αγνοηθεί και το ρεύμα να γραφεί σαν

$$I_D = \frac{1}{2} k \cdot (V_{BIAS} - V_T)^2 + k \cdot (V_{BIAS} - V_T) v_{in}$$

Στην περίπτωση αυτή το ρεύμα $I_D = I_{BIAS} + i_D$ όπου με I_{BIAS} συμβολίζεται το ρεύμα πόρωσης $I_{BIAS} = \frac{1}{2} k (V_{BIAS} - V_T)^2$ που εξαρτάται μόνο από το σημείο λειτουργίας και όχι από τη διακυμάνση της είσοδου, και από το ρεύμα $i_D = k (V_{BIAS} - V_T) \cdot v_{in}$ το οποίο είναι γραμμικά εξαρτημένο τόσο από το σημείο πόρωσης V_{BIAS} όσο και από τη μεταβολή της είσοδου στο χρόνο v_{in} .

Φυσικά για να ισχύει η απλοποίηση αυτή πρέπει οι διακυμάνσεις v_{in} να είναι πολύ μικρές έναντι του $2(V_{BIAS} - V_T)$ που καθορίζεται αποκλειστικά από το σημείο λειτουργίας. Έτσι δείχνουμε πως κάτω από ορισμένες συνθήκες όταν η είσοδος είναι $V_{BIAS} + v_{in}$ το ρεύμα του τρανζίστορ μπορεί να προσεγγιστεί από τη σχέση $I_{BIAS} + i_D$. Έτσι ισχύει πάντα η τάση εξόδου είναι $V_{out} = V_{DD} - I_D \cdot R_L = V_{DD} - (I_{BIAS} + i_D) R_L = V_{DD} - I_{BIAS} R_L - i_D R_L = V_{out(BIAS)} + v_{out}$

όπου $V_{out(BIAS)} = V_{DD} - I_{BIAS} R_L$ είναι το σημείο λειτουργίας της εξόδου γύρω από το οποίο συμβαίνουν όλες οι μεταβολές v_{in} και όπου $v_{out} = -i_D \cdot R_L$ είναι η αλλαγή της εξόδου που οφείδεται στις μικρές αλλαγές του ρεύματος i_D λόγω της μικρής αμφοειώσεως της γύρω είσοδου.

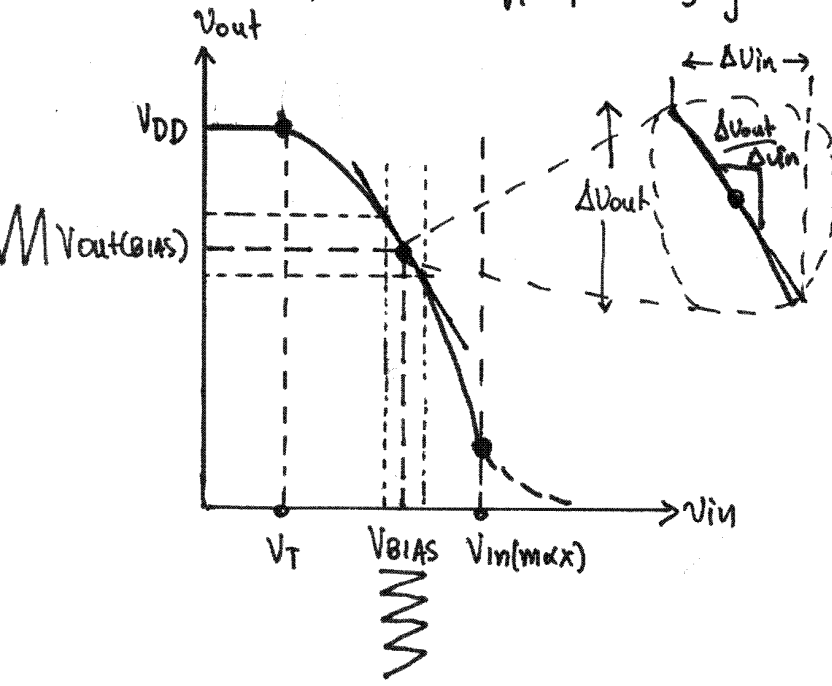
Από αυτή την ανάλυση προκύπτει ότι $v_{out} = -i_D \cdot R_L$ με $i_D = k(V_{BIAS} - V_T)v_{in}$

Έτσι προκύπτει ότι

$$\frac{v_{out}}{v_{in}} = -k(V_{BIAS} - V_T) \cdot R_L$$

Δηλαδή οι μικρές διακυμάνσεις στην είσοδο v_{in} γύρω από το V_{BIAS} προκαλούν τη αντίστοιχη διακυμάνση της εξόδου v_{out} γύρω από το $V_{out(BIAS)}$ με τη διακυμάνση της εξόδου να είναι γραμμικά ενισχυμένη έναντι των διακυμάνσεων της είσοδου. Το κέρδος της ενίσχυσης είναι σταθερό για ένα δεδομένο σημείο λειτουργίας και ισούται με $-k(V_{BIAS} - V_T)R_L$. Το αρνητικό πρόσημο δίνει μια προβλεψιμότητα. Σημαίνει ότι για θετική αμφοειώση της είσοδου η εξόδου θα κάνει ενισχυμένη αρνητική μεταβολή ενώ για τη αρνητική μεταβολή της είσοδου η εξόδου θα κάνει θετική.

Με άλλα λόγια, περιορίζουμε το εύρος διακυμάνσεων της εισόδου και προβάλλουμε βωβτά το τρανζίστορ γύρω από ένα σημείο λειτουργίας καταφέρουμε να λειτουργούμε τον ενισχυτή με γραμμική ενίσχυση που είναι και το ζητούμενο. Η πρόβλεψη αυτή μπορεί να αναπαρασταθεί γραφικά ως εξής:



Για πολύ μικρές διακυμάνσεις της εισόδου η απόκριση της εξόδου Δv_{out} μοιάζει σχεδόν γραμμική. Αυτό που δείχνει μαθηματικά θεωρώντας $\Delta v_{in} \ll V_{BIAS} - V_T$.

Ουσιαστικά το κέρδος που λαμβάνουμε γύρω από το V_{BIAS} εκφείνεται κέρδος μικρού σήματος και βούλται με την κλίση της εφαπτομένης στο σημείο $(V_{BIAS}, V_{out}(BIAS))$ δηλαδή $\frac{\partial V_{out}}{\partial v_{in}}$

Στη γενική περίπτωση $V_{out} = V_{DD} - I_D \cdot R_L$
 Έτσι $\frac{\partial V_{out}}{\partial v_{in}} = - \frac{\partial I_D}{\partial v_{in}} \cdot R_L$

Το ρεύμα $I_D = \frac{1}{2} k \cdot (V_{GS} - V_T)^2$
 όπου $v_{in} = V_{GS}$

Έτσι $\frac{\partial I_D}{\partial v_{in}} = \frac{\partial I_D}{\partial V_{GS}} = k \cdot (V_{GS} - V_T)$. Η κλίση αυτή κλείνει διαχωρισμό

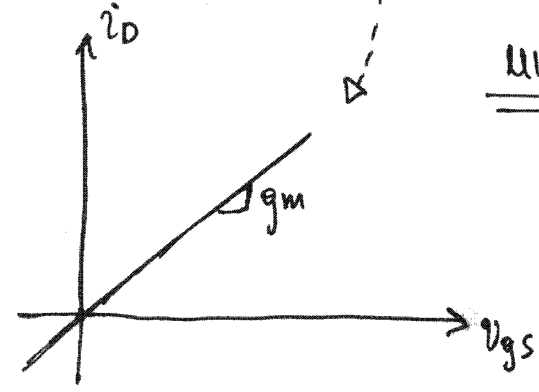
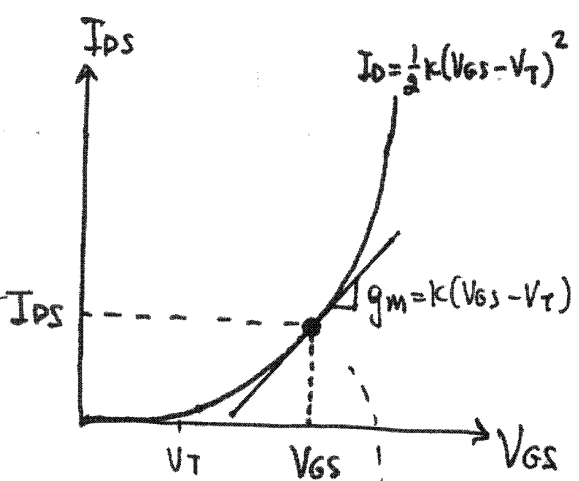
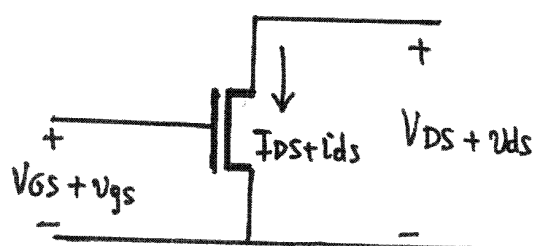
του τρανζίστορ και μας δείχνει πόσο παραπάνω ρεύμα θα έχουμε αν κάναμε μια μικρή αύξηση του V_{GS} του τρανζίστορ. Στην περίπτωση μας όπου $v_{in} = V_{BIAS} + v_{in}$ η τάση V_{GS} του τρανζίστορ είναι βίσιμα σταθερή ή ίση με V_{BIAS} ή μπορεί να μεταβληθεί λίγο συναρτήσει του v_{in} . Έτσι η διαχωριστικότητα για στο σημείο πόλωσης είναι $g_m = k \cdot (V_{BIAS} - V_T)$

Έτσι στην περίπτωση που θεωρούμε την είσοδο ως μικρό σήμα (μικρές διακυμάνσεις γύρω από ένα σημείο ($V_{BIAS}, V_{out}(BIAS)$)) τότε το γέρας του ενισχυτή είναι γραμμικό και ίσο με

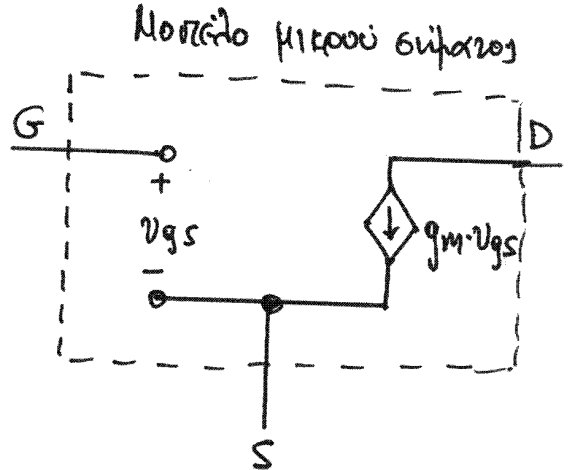
$$\frac{V_{out}}{V_{in}} = -g_m \cdot R_L$$

* Προβείτε πως η τιμή της διαγωγιμότητας $g_m = k(V_{BIAS} - V_T)$ είναι σταθερή και εξαρτάται αποκλειστικά από το σημείο πόλωσης και όχι τη μικρή διακυμάνση της είσοδου *

Έτσι στην περίπτωση που έχουμε επιλέξει ένα συγκεκριμένο σημείο λειτουργίας και θέλουμε να ασχοληθούμε μόνο με την ανάλυση μικρών σήματων μπορούμε να χρησιμοποιήσουμε για το τρανζίστορ μας ένα απλό γραμμικό μοντέλο



- Αν ισχύουν
- $V_{DS} > V_{GS} - V_T$ (κορεσμός)
 - $v_{gs} \ll V_{GS} - V_T$ (μικρές μεταβολές γύρω από σημείο λειτουργίας)



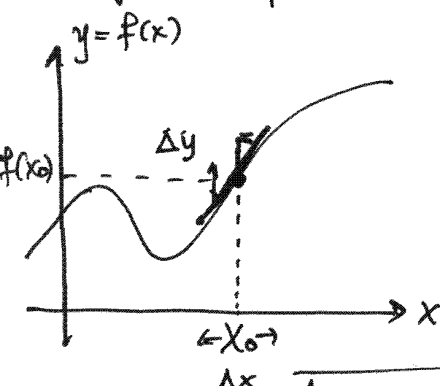
Όπου $g_m = k(V_{GS} - V_T)$ εξαρτάται μόνο από το σημείο λειτουργίας V_{GS} > όχι από μεταβολές v_{gs} . Για άλλο σημείο λειτουργίας αλλαγή η το g_m .

Μικρά σήματα

Το ισοδύναμο μοντέλο μας διευκολύνει πολύ γιατί μπορούμε γρήγορα να ελεγχούμε τη συμπεριφορά του κυκλώματος για μικρές διακυμάνσεις της είσοδου χρησιμοποιώντας απλές τεχνικές ανάλυσης γραμμικών κυκλωμάτων

Αυτό που κάναμε για το τρανζίστορ ώστε να ικανοποιεί τις δυναμικές απαιτήσεις μικρών σήματων, είναι να εκφράσουμε τη μεταβολή του ρεύματος που ρέει μεταξύ του Drain και του Source συναρτήσει των μικρών αλλαγών που παρατηρούνται μεταξύ των ακροδεκτών Gate και Source, όταν το τρανζίστορ λειτουργεί είναι πολωμένο σε μια σταθερή V_{GS} που του επιτρέπει να μένει στον κορεσμό.

Στη γενική περίπτωση για μια οποιαδήποτε συνάρτηση $y = f(x)$ μπορούμε να κείσουμε ακριβώς το ίδιο εκφράζοντας τη μικρή μεταβολή Δy που παρατηρούμε κοντά σε ένα σημείο $(x_0, f(x_0))$ τη καμπύλη συναρτήσεων μικρών μεταβολών της μεταβλητής Δx .



$$\Delta y = f'(x_0) \cdot \Delta x$$

$f'(x_0) = \frac{\partial y}{\partial x} \Big|_{x=x_0}$ η τιμή της παραγώγου της $f(x)$ στο σημείο x_0 .

Για παράδειγμα οι μικρές μεταβολές του ρεύματος κορεσμού ΔI_{DS} μπορούν να εκφραστούν συναρτήσει των μικρών μεταβολών της v_{GS} ως εξής:

$$\Delta I_{DS} = \frac{\partial I_{DS}}{\partial v_{GS}} \Big|_{v_{GS}=V_{BIAS}} \cdot v_{GS} = K \cdot (V_{GS} - V_T) \Big|_{V_{GS}=V_{BIAS}} \cdot v_{GS} = K \cdot (V_{BIAS} - V_T) \cdot v_{GS} = g_m \cdot v_{GS} \quad (\text{Μοντέλο μικρού σήματος})$$

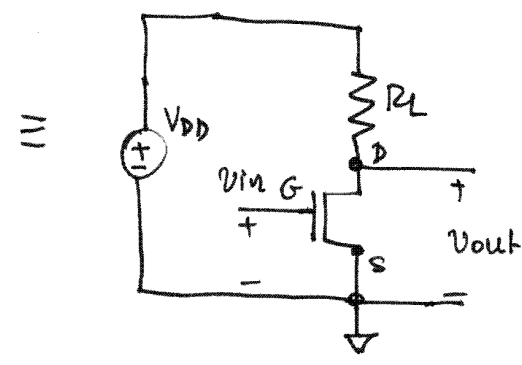
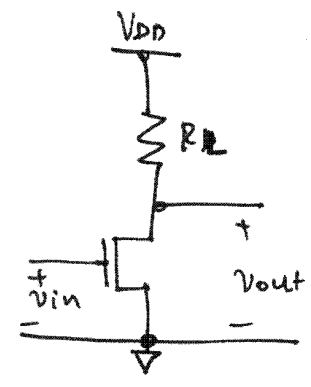
Ακολουθώντας την ίδια λογική θα βρούμε και για τα υπόλοιπα κυκλωματικά στοιχεία τα αντίστοιχα μοντέλα μικρού σήματος. Για παράδειγμα μπορούμε να δούμε πως μεταβάλλεται η τάση στα άκρα μιας αντίστασης για μικρές αλλαγές του ρεύματος Δi .

$$\Delta V = \frac{\partial V}{\partial I} \Big|_{I=I_0} \cdot \Delta i = R \cdot \Delta i$$

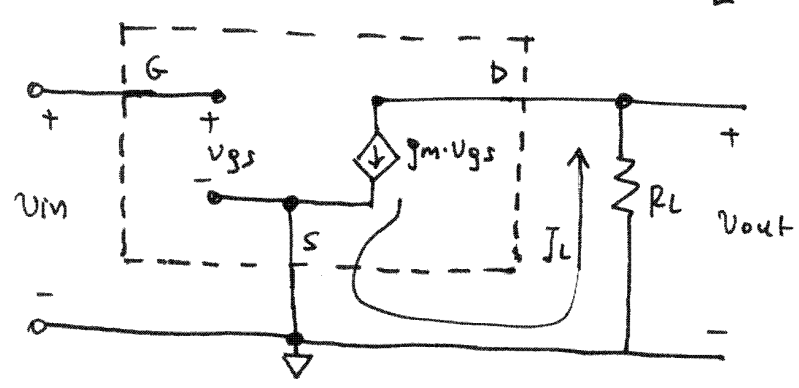
* Έτσι και για την αντίσταση μικρών σήματων η αντίσταση μένει ως έχει στο κύκλωμα *

$$V = I \cdot R : \frac{\partial V}{\partial I} = R$$

Αντίστοιχοι οι σταθερές συχνή τάσης ή ρεύματος στην περίπτωση των ανόδου μικρών σήματων αντικαθίστανται από ένα βραχυκύκλωμα ή ένα ανοικτόκύκλωμα αντίστοιχα. Ο λόγος είναι ότι εφόσον η τάση ή το ρεύμα που παρέχουν είναι πάντα σταθερά η αλλαγή που θα παρατηρήσουμε σε οποιοδήποτε σημείο θα είναι μηδενική. Έχοντας αυτά τα στοιχεία στο μυαλό μας ας δούμε το 16ο διάγραμμα Μοντέλο μικρού σήματος του ενισχυτή μας.



Μοντέλο μικρού σήματος



- Το τρανζίστορ στον κορφο για το επόμενο σημείο λειτουργίας. Αντικαθίσταται με γραμμικό μοντέλο.
- Η V_{DD} βγαίνει από βραχυκύκλωμα. Το άκρο του R_L που βγαίνει στον κορφο αντικαθίσταται με ανοικτό κύκλωμα.

Αναλύοντας το κύκλωμα με απλές τεχνικές γραμμικών κυκλωμάτων έχουμε

$$v_{out} = -I_L \cdot R_L$$

$$I_L = g_m \cdot v_{gs}$$

$$v_{gs} = v_{in}$$

$$\rightarrow v_{out} = -g_m \cdot v_{in} \cdot R_L$$

$$\rightarrow \boxed{\frac{v_{out}}{v_{in}} = -g_m \cdot R_L}$$

Όπως περιμέναμε να είναι διαφορά από την προηγούμενη μαθηματική ανάλυση.

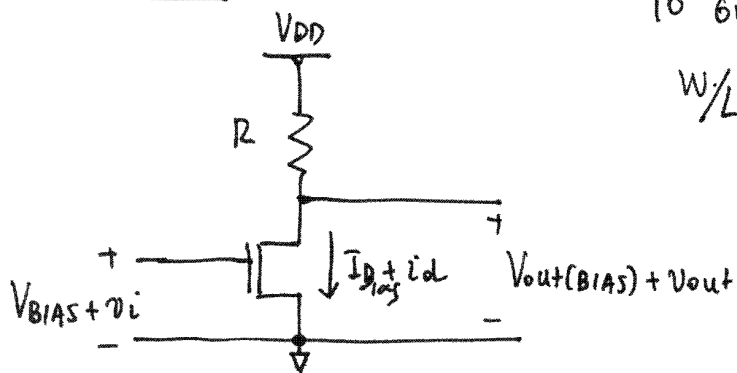
Πρέπει να προσέξουμε πως η ανάλυση αυτή ισχύει γενικά. Η ακριβής τιμή όμως του g_m εξαρτάται αποκλειστικά από τον σημείο λειτουργίας που καθορίσαμε με την ανάλυση μεγάλων σήματων.

Παράδειγμα

Το σημείο πάλωσης της εισόδου $V_{BIAS} = 1.5V$

$W/L = 20$, $R = 5K\Omega$ και $V_{DD} = 5V$

Για το τρανζίστορ $\mu(Cox) = 50 \mu A/V^2 \rightarrow V_T = 0.5V$



Θέλουμε να ολοκληρώσουμε το βιο των συνιστωσών μεγάλων σιγμάτων ούσο η κλη των μικρών σιγμάτων.

Το ρεύμα βιο στο σημείο πάλωσης θα είναι:

$$I_{BIAS} = \frac{1}{2} \mu(Cox) \frac{W}{L} (V_{BIAS} - V_T)^2 = \frac{1}{2} 50 \frac{\mu A}{V^2} \cdot 20 (1.5 - 0.5)^2 = 500 \mu A$$

Το σημείο λειτουργίας της εξόδου είναι $V_{out(BIAS)} = V_{DD} - I_{BIAS} \cdot R_L =$

$$= 5V - 500 \mu A \cdot 5K\Omega = 2.5V$$

Για να ελέγξουμε ότι το τρανζίστορ είναι στον κορεσμό

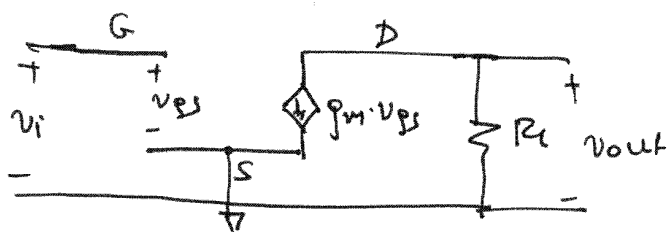
$$\left. \begin{aligned} V_{DS(BIAS)} &= V_{out(BIAS)} = 2.5V \text{olt} \\ V_{GS} - V_T &= V_{BIAS} - V_T = 1V \text{olt} \end{aligned} \right\} \Rightarrow V_{DS(BIAS)} \gg V_{GS(BIAS)} - V_T$$

Είπαμε στον κορεσμό.

Στο σημείο $(V_{BIAS} = 1.5V, V_{out(BIAS)} = 2.5V$ και $I_{BIAS} = 500 \mu A)$ η διαγωγιμότητα του τρανζίστορ

$$g_m = \mu(Cox) \frac{W}{L} (V_{BIAS} - V_T) = 50 \frac{\mu A}{V^2} \cdot 20 \cdot (1.5 - 1)V = 1000 \frac{\mu A}{V} = 1 \text{mA/V}$$

Εξαι από το μοντέλο μικρού σιγματος



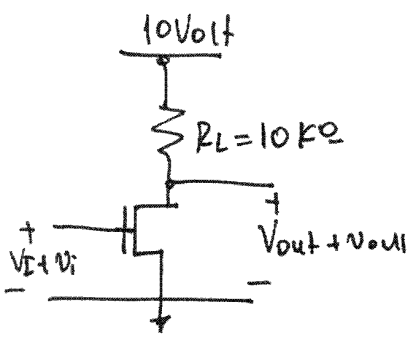
$$\begin{aligned} \frac{v_{out}}{v_i} &= -g_m \cdot R_L = \\ &= -1 \frac{\text{mA}}{\text{V}} \cdot 5K\Omega = \\ &= -5 \end{aligned}$$

Κέρδος τάσης μικρού σιγματος = 5

Όπως είδαμε δίνουμε την ενότητα το σημείο λειτουργίας (DC Bias) του ενισχυτή είναι αμετάβλητο ενώ κέρδος και ενίσχυση που επιτυγχάνουμε

Για παράδειγμα αν το $k = 1 \text{ mA/V}^2$ και $V_T = 1 \text{ Volt}$ και θέλουμε να επιτύχουμε

κέρδος 12 τότε το σημείο πόλωσης πρέπει να επιλεγεί ως εξής:



$$| \text{κέρδος} | = g_m \cdot R_L \Rightarrow 12 = 1 \text{ mA/V}^2 \cdot (V_I - 1) \cdot 10 \text{ k}\Omega$$

$$g_m = k \cdot (V_I - V_T) \Rightarrow V_I = 2.2 \text{ Volt (DC Bias)}$$

Για αυτή τη παραμέτρους το εύρος τιμών της εισόδου που επιτρέπει το τρανζίστορ να λειτουργεί στον κορεσμό είναι ίσο με $[V_T, V_T + \frac{V_{DD} - V_T}{2}] = [1, 2.32 \text{ V}]$

Έτσι εφόσον το ζητούμενο σημείο $V_{BIAS} = 2.2 \text{ Volt}$ τότε το εύρος τιμών που επιτρέπουμε για τα σήματα εισόδου είναι ίσο με $2.32 - 2.2 = 0.12 \text{ Volt}$

Φυσικά εφόσον το εύρος είναι πολύ μικρότερο του $V_{BIAS} - V_T$ τότε περιμένουμε ο ενισχυτής να ανταποκρίνεται γραμμικά στη κλίση της εισόδου.