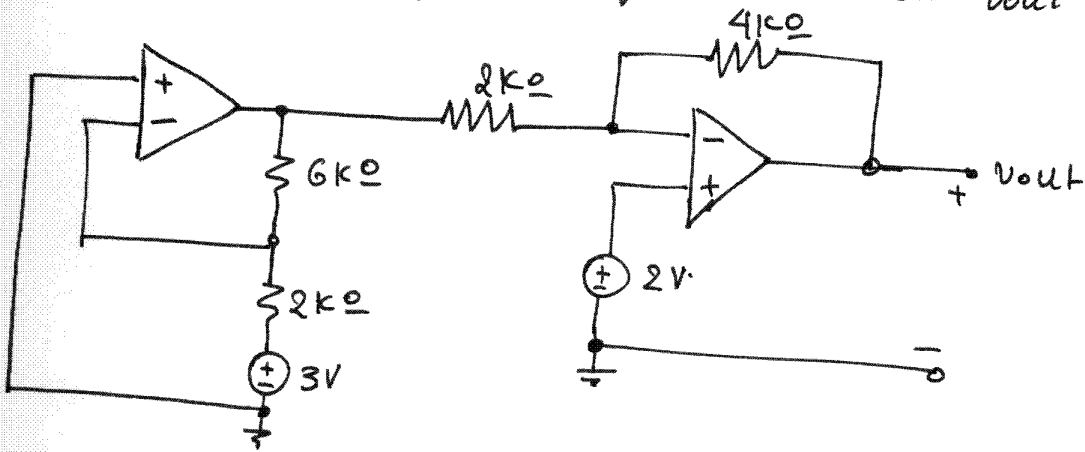
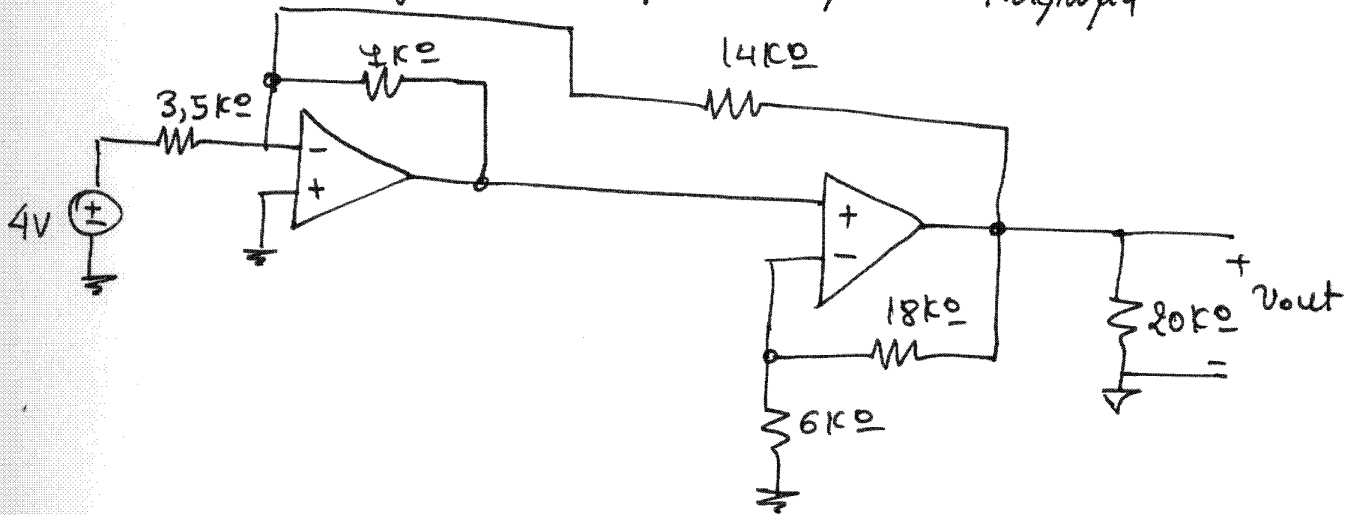


$I^0 = 6 \text{ ET αβήσεων}$

● Για το παρακάτω κύκλωμα υπολογίστε την τάση v_{out}



● Υπολογίστε την τάση εξόδου v_{out} για το παρακάτω κύκλωμα



● Βρείτε τις τιμές των I_0 και V_0 για το κύκλωμα που ακολουθεί.

