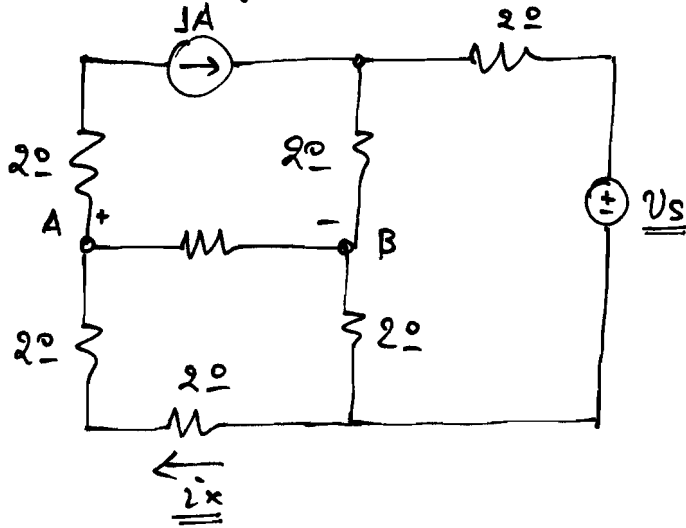
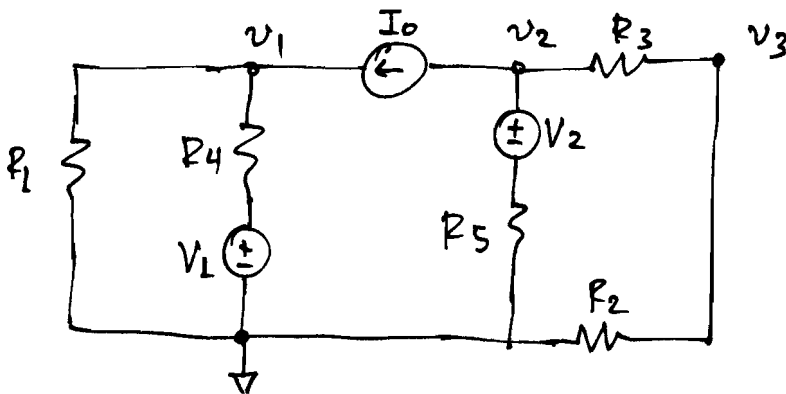


$I = 6 \text{ A}$ αβήσεων

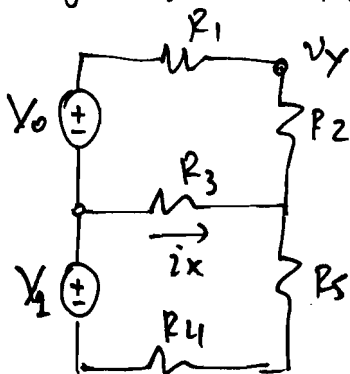
- Βρείτε την τάση v_s και το ρεύμα i_x αν γνωρίζετε ότι η διαφορά δυναμικού μεταξύ των A ή B είναι ίση με 5 V.



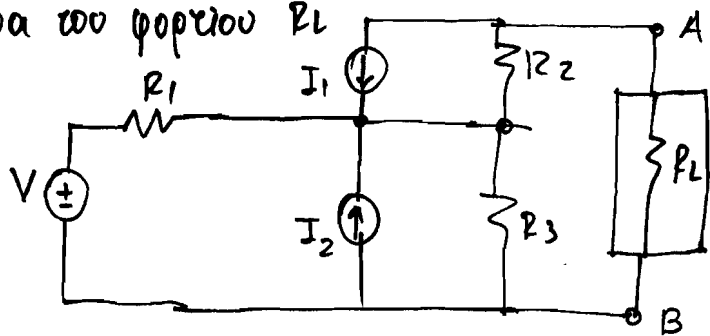
- Για το παρακάτω κύκλωμα βρείτε τις εξισώσεις που περιγράφουν τα δυναμικά v_1 , v_2 ή v_3 ως προς τον κόμβο αναφοράς.



- Βρείτε τις εξισώσεις που περιγράφουν το ρεύμα i_x ή το δυναμικό v_y .



⊙ Βρείτε το Thevenin ισοδύναμο του κυκλώματος όπως αυτό φαίνεται στα άκρα του φορτίου R_L



⊙ Με διαδοχικούς μετασχηματισμούς πηλών και εφαρμοζόμενα μόνο απλούς κανόνες βρείτε το Thevenin ισοδύναμο του παρακάτω κυκλώματος όπως αυτό φαίνεται από τα άκρα του φορτίου R_L .

