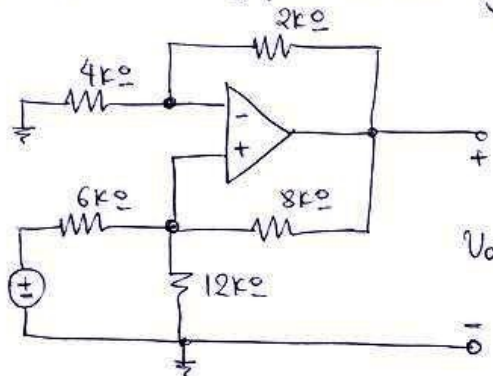


ΗΥ-121: Ηλεκτρονικά Κυκλώματα

Τύπος Διαμετασχηματισμού

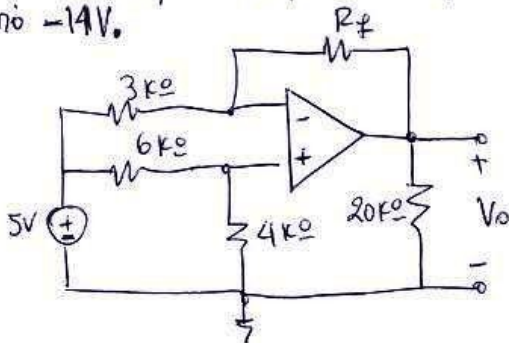
3<sup>ο</sup> 6ΕΙ αβλητών

- Για το κύκλωμα που σας δίνεται υπολογίστε την τάση εξόδου  $V_o$ .

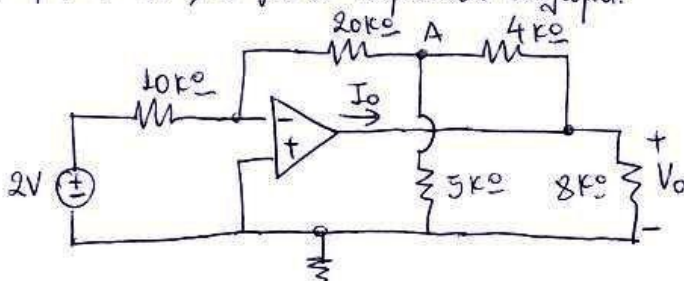


(Για όλα τα κυκλώματα θεωρήστε ότι ο τετράγωνος ενδοχυστή είναι ιδανικός)

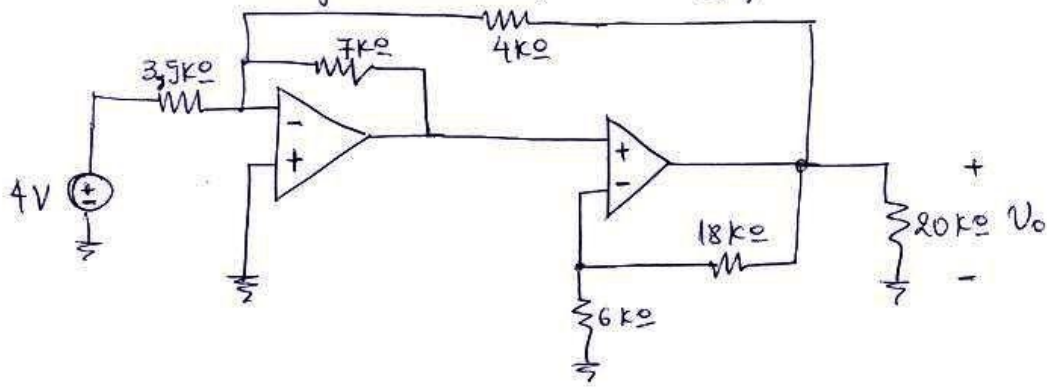
- Για το παρακάτω κύκλωμα υπολογίστε την τιμή του  $R_f$  ώστε η  $V_o$  να είναι μικρότερη από  $-14V$ .



- Βρείτε τις τιμές των  $I_o$  &  $V_o$  για το παρακάτω κύκλωμα.



⊙ Υπολογίστε την τάση εξόδου για το παρακάτω κύκλωμα.



⊙ Καθορίστε την τιμή του  $V_o$  για το παρακάτω κύκλωμα.

