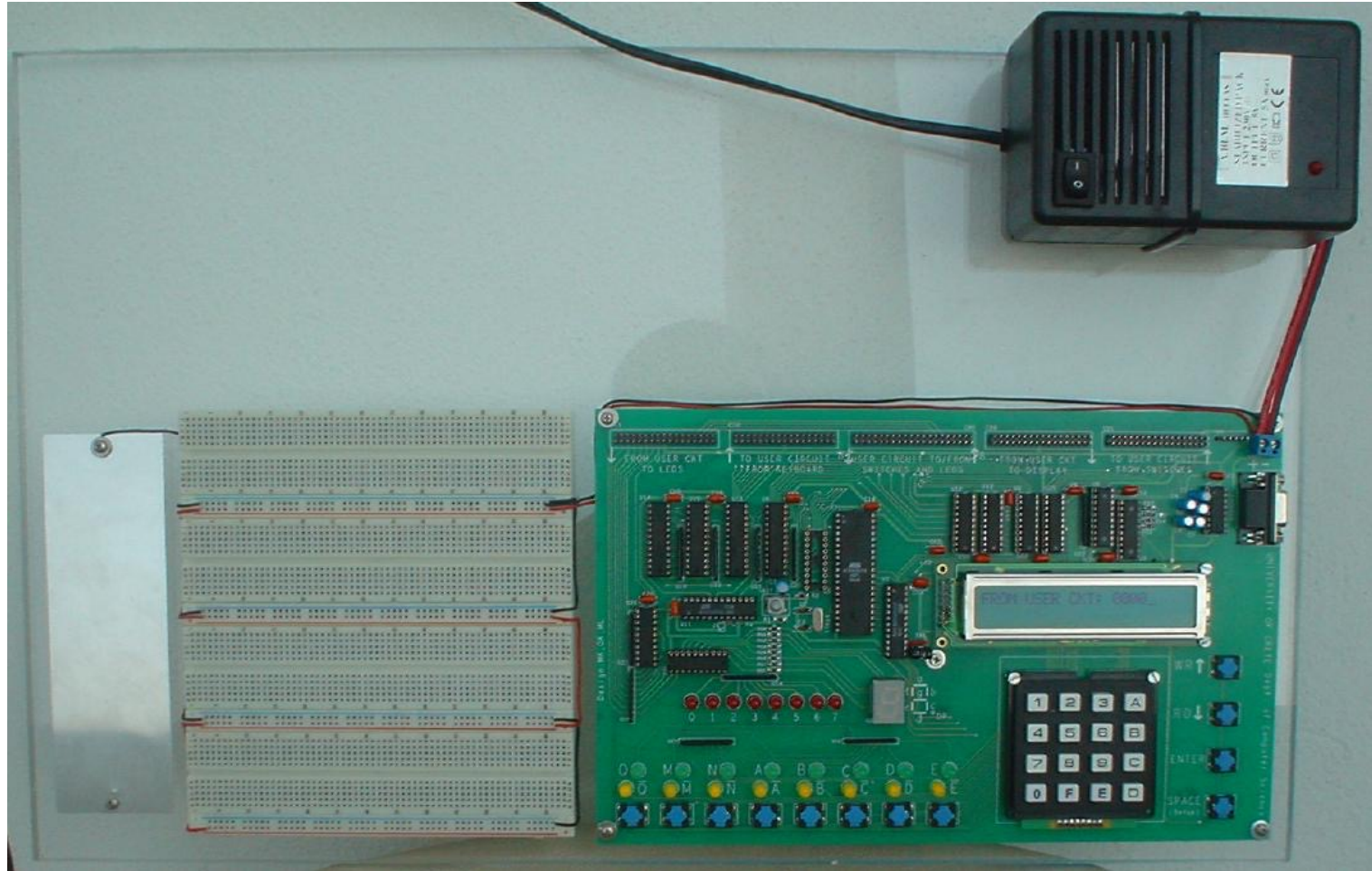


Πώς δουλεύουμε στο Εργαστήριο

00e (§ 0.4-0.7) – 28 Σεπ. 2022 – Μανόλης Κατεβαίνης

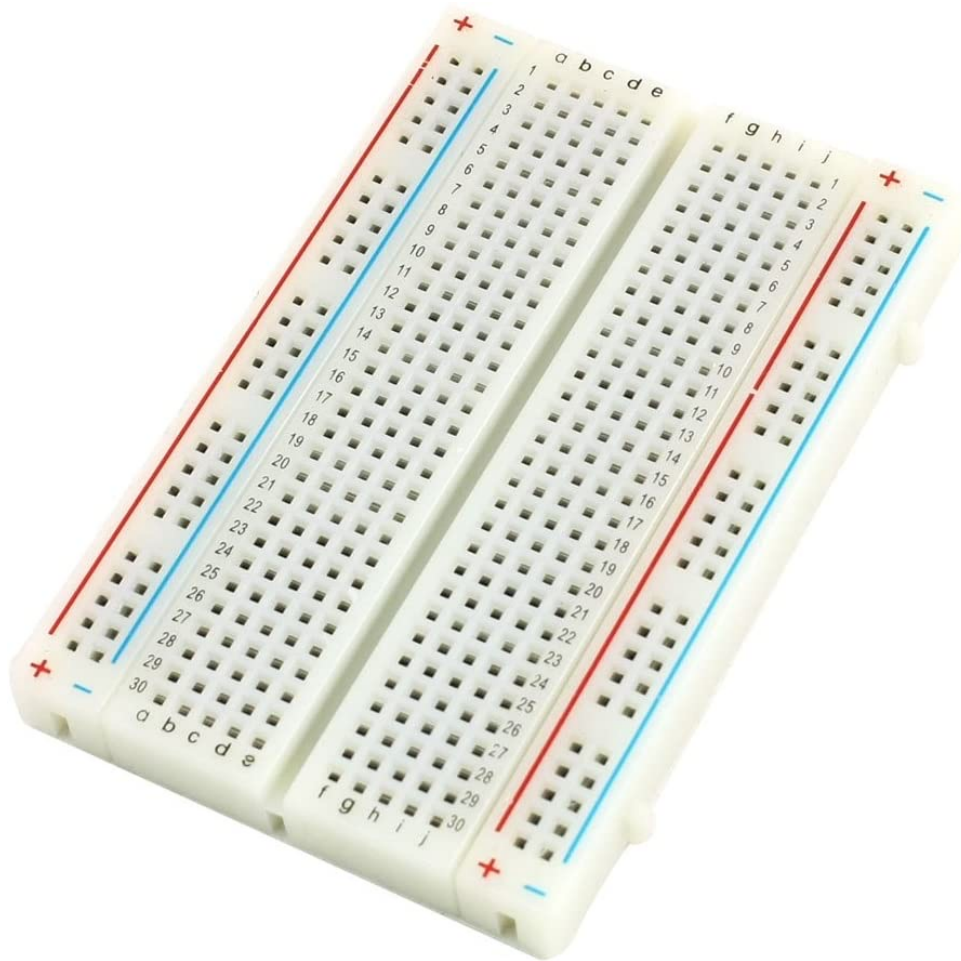
Η Βάση Πειραμάτων του Εργαστηρίου



Το Τροφοδοτικό (πάνω δεξιά)

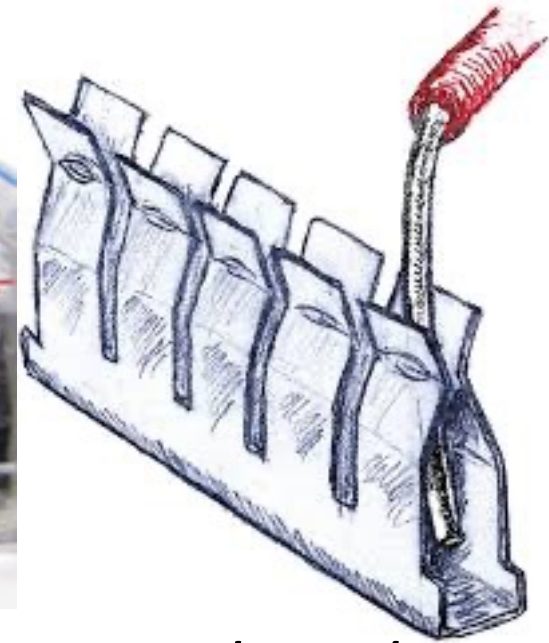
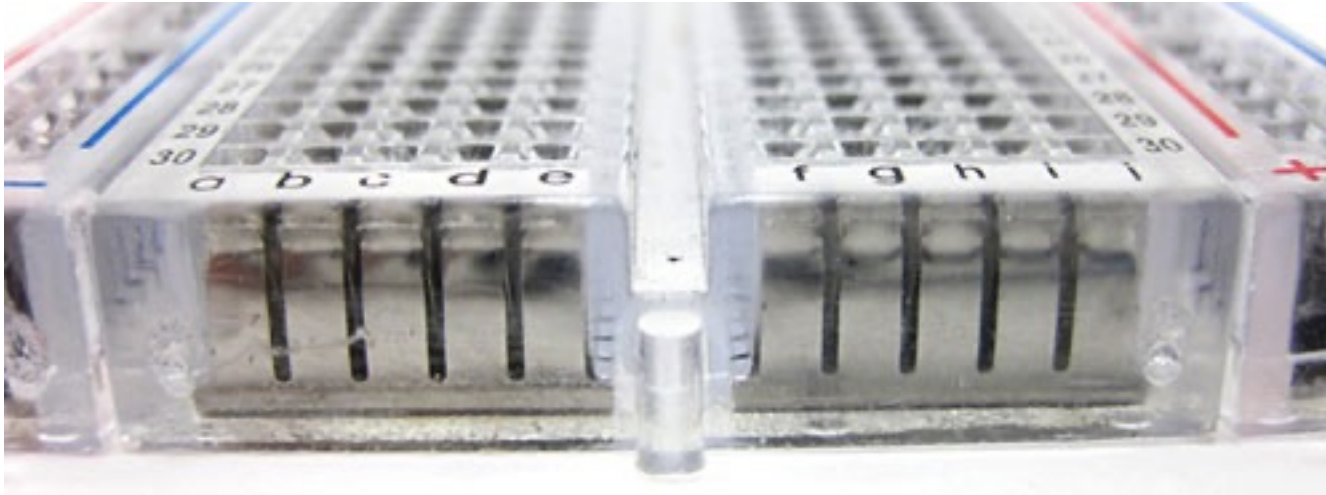
- 5 Volts, εάν $I \leq 3$ Amperes, αλλιώς 0 Volts
 - Προστασία Υπερφόρτωσης (δεν καίγεται)
 - Εάν δείτε την δεξιά πλακέτα να σβήνει \Rightarrow έχετε βραχυκυκλώσει θετική με αρνητική τροφοδοσία \Rightarrow σβήστε και διορθώστε!
- Πρώτα φτιάχνουμε το κύκλωμα με το τροφοδοτικό σβηστό
- Μετά ανάβουμε το τροφοδοτικό και δοκιμάζουμε το κυκλ.
- Συμβάσεις χρωμάτων στο Συνεχές Ρεύμα (DC – direct current)
 - **Θετικό: κόκκινο**. Αρνητικό: μαύρο (ή μπλέ)

“Breadboard” – Πλακέτα Συνδέσεων



- Εσωτερικά περιέχει “clips” και κάνει ηλεκτρικές συνδέσεις με σύρματα που βάζουμε στις τρύπες
- Βλ. επόμενα slides ποιές τρύπες συνδέονται με ποιές

Μέσα στο Breadboard: Clips

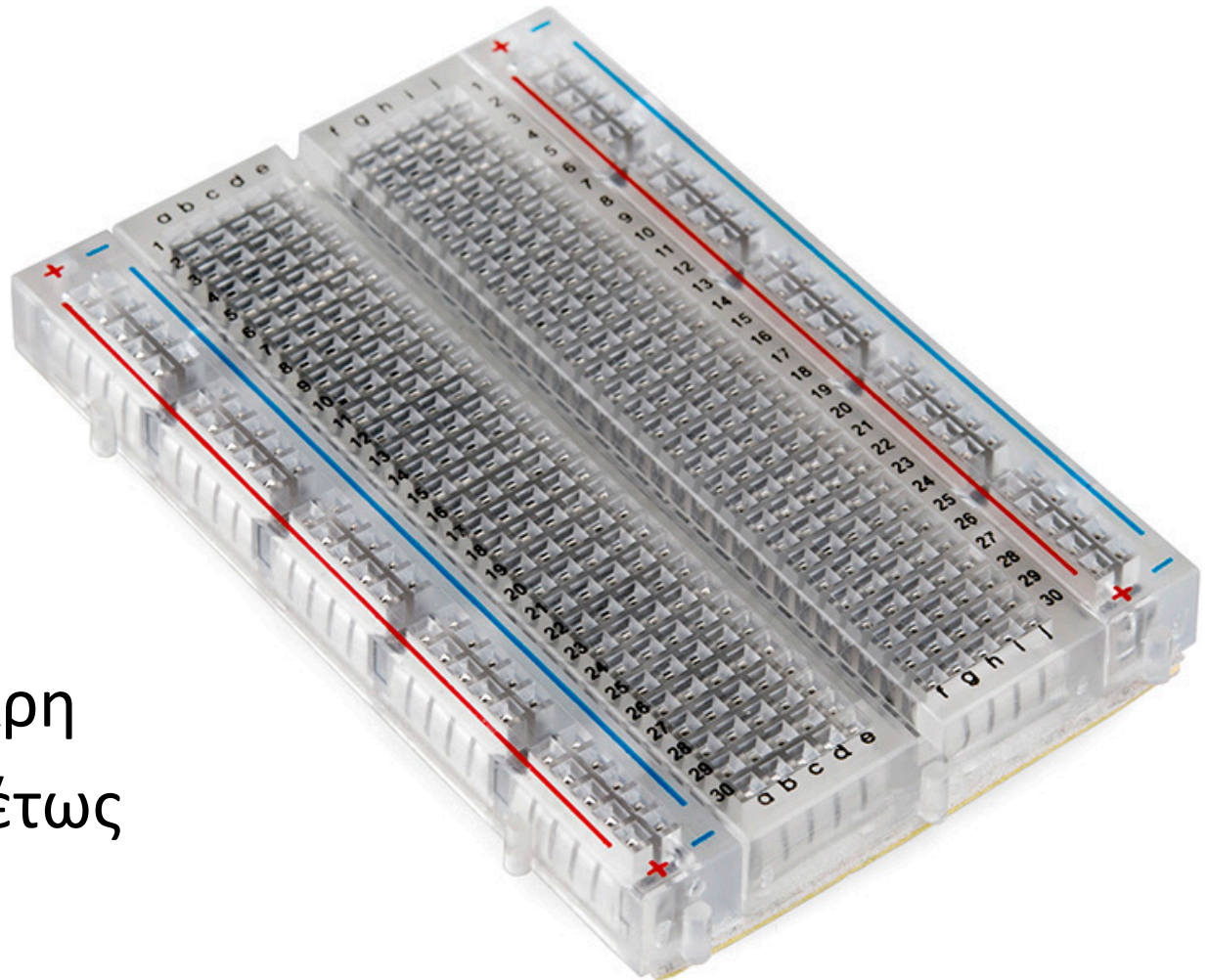


- Εισάγοντας ένα σύρμα σε μία τρύπα, αυτό κάνει επαφή με το clip μέσα της
- Άρα και με τα άλλα σύρματα στις άλλες τρύπες του ιδίου clip

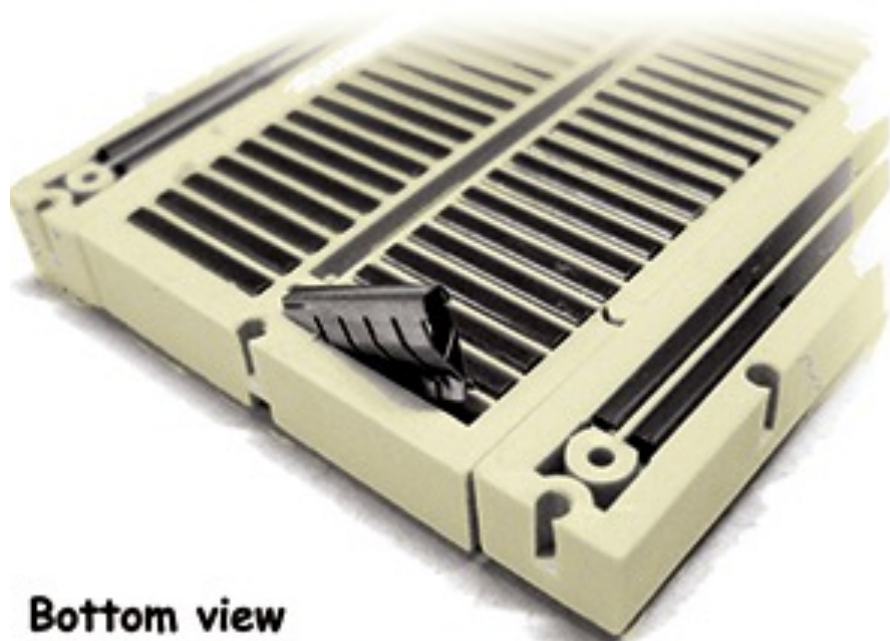
Credit: NUTS & VOLTS MAGAZINE (JUNE 2009)

Ποιά Clips υπάρχουν – ποιές τρύπες συνδέονται (1/4)

- Τροφοδοσίες απ' άκρη σ' άκρη
- Πεντάδες καθέτως

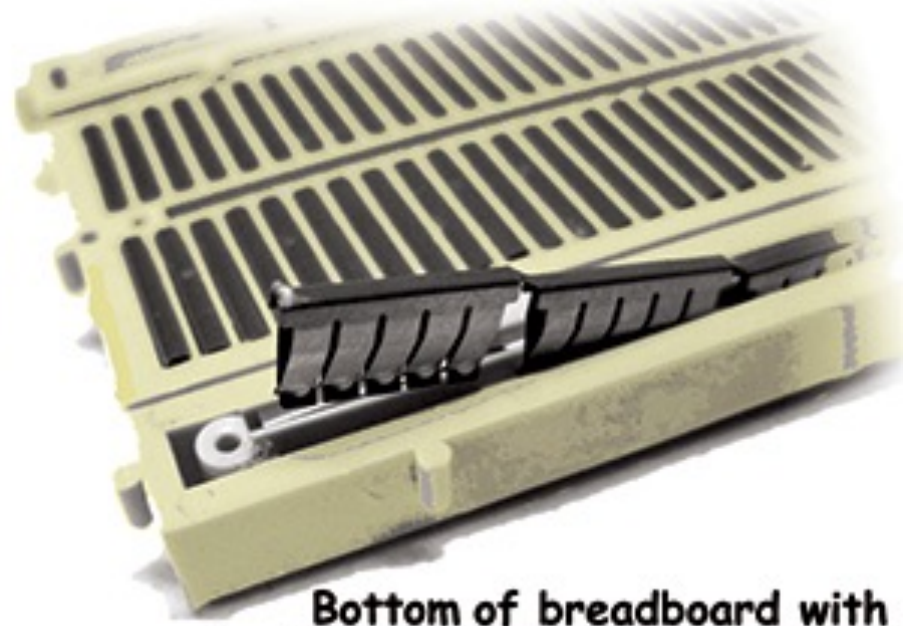


Ποιά Clips υπάρχουν – ποιές τρύπες συνδέονται (2/4)



**Bottom view
of breadboard with vertical**

- Πεντάδες καθέτως

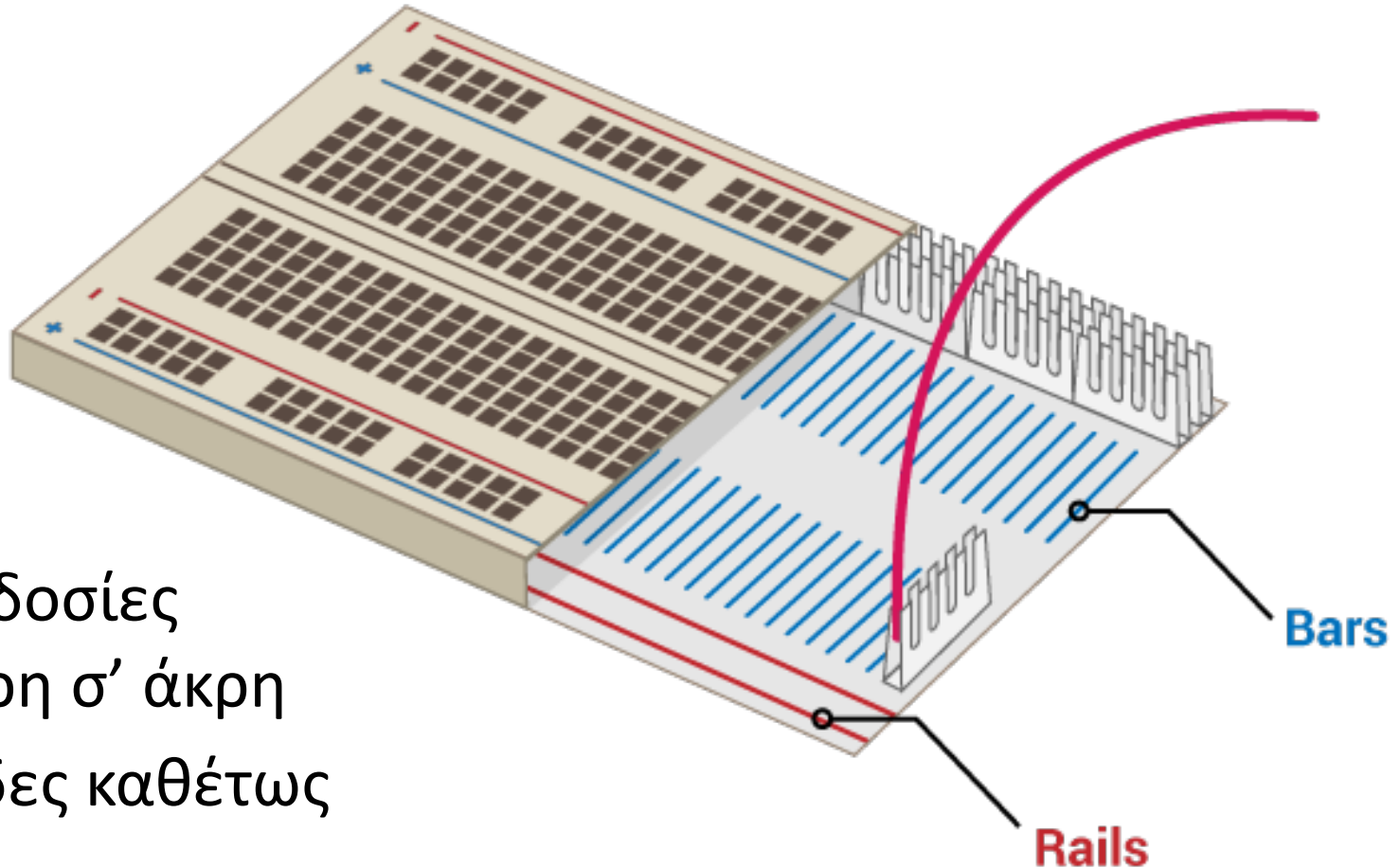


**Bottom of breadboard with
horizontal power clip pulled out.**

- Τροφοδοσίες απ' άκρη σ' άκρη

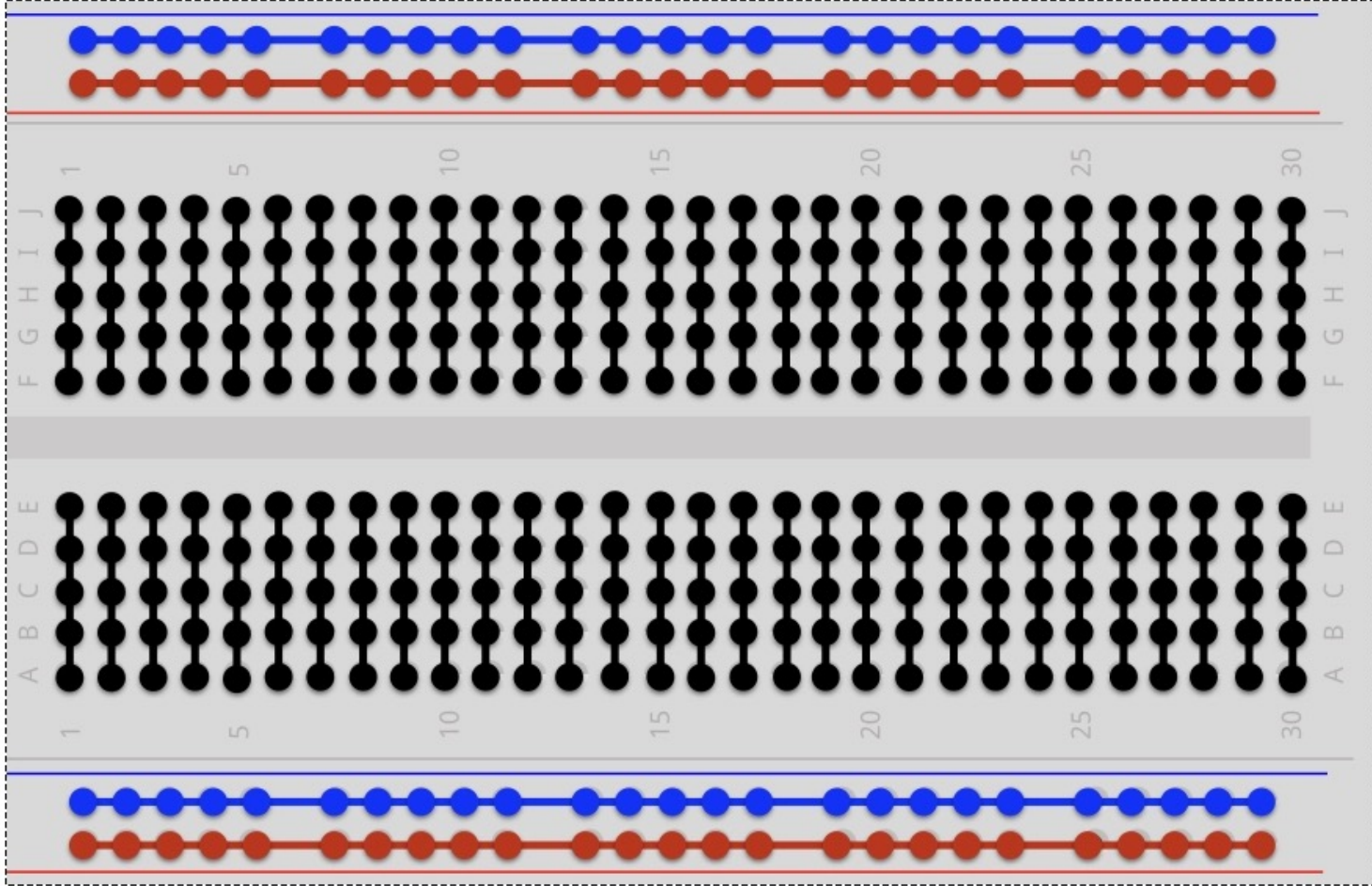
Credit: NUTS & VOLTS MAGAZINE (JUNE 2009)

Ποιά Clips υπάρχουν – ποιές τρύπες συνδέονται (3/4)



- Τροφοδοσίες απ' άκρη σ' άκρη
- Πεντάδες καθέτως

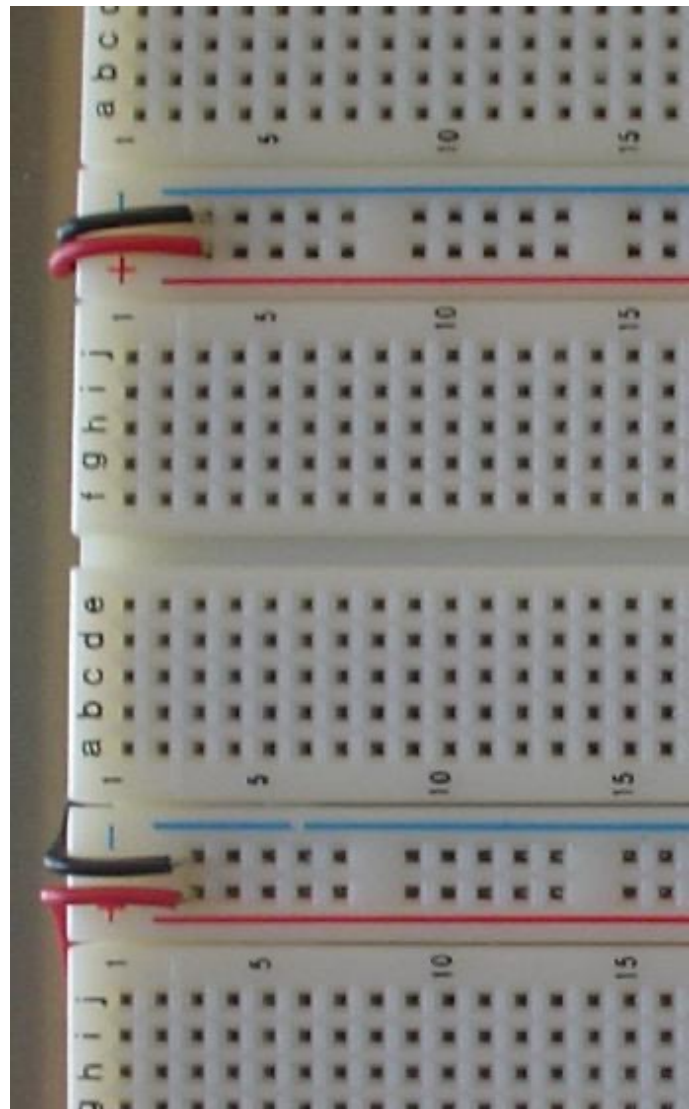
Ποιά Clips υπάρχουν – ποιές τρύπες συνδέονται (4/4)



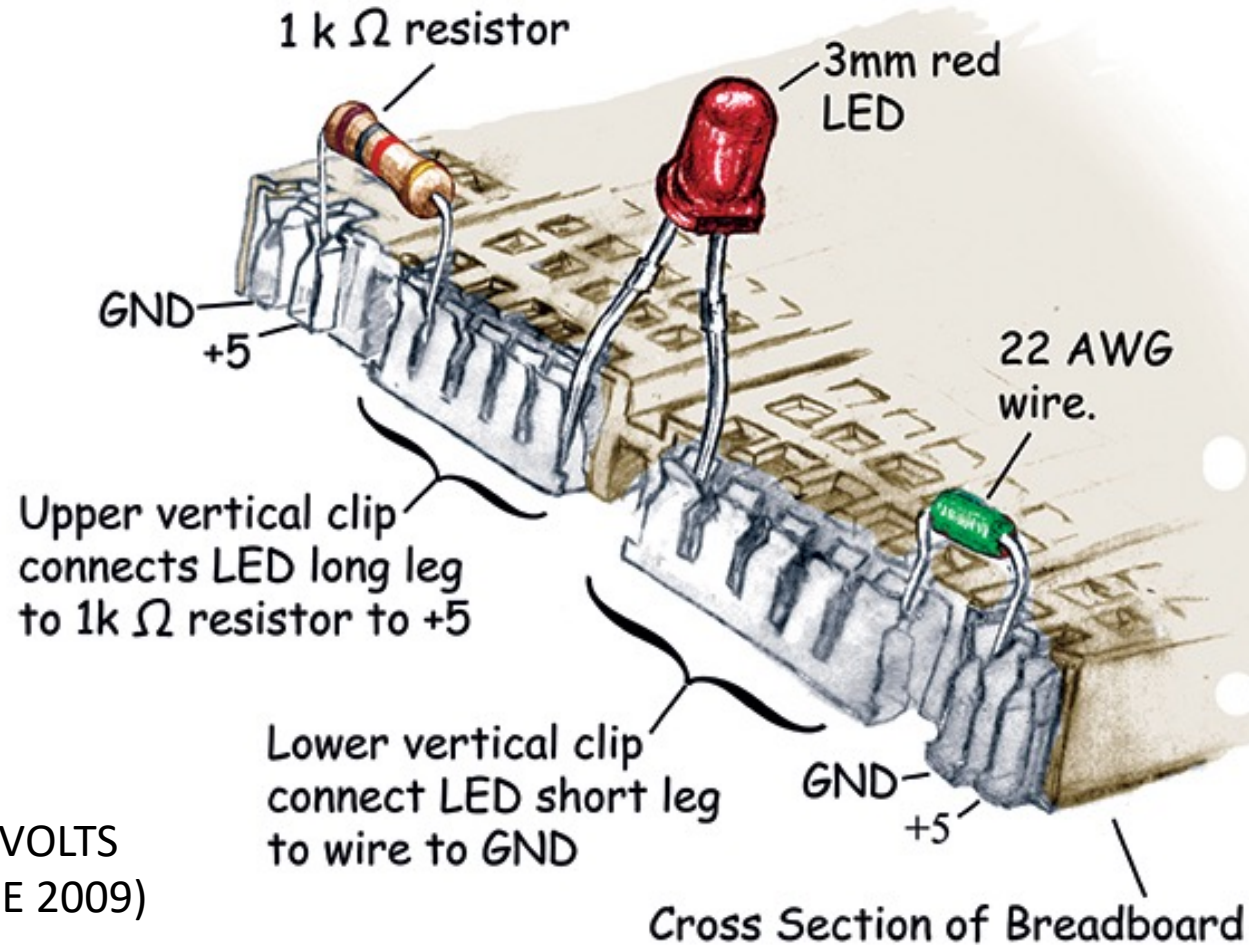
Τροφοδοσίες απ' άκρη σ' άκρη
Πεντάδες καθέτως

Στη δική μας Πλακέτα: Τροφοδοσίες έτοιμες

- ΜΗΝ τις πειράζετε!
- Μην τις αποσυνδέετε!



Παράδειγμα χρήσης του Breadboard

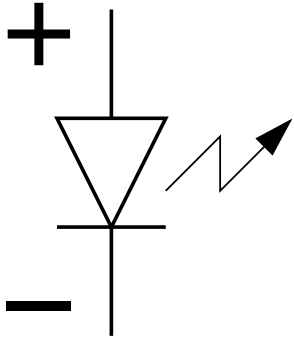


Credit: NUTS & VOLTS
MAGAZINE (JUNE 2009)

Κανόνες Εργαστηρίου

- Απαγορεύονται Υγρά/ποτά, Φαγώσιμα στο Εργαστήριο
- Συρματάκια σε τρύπες:
 - γερά – όχι μισοκομμένα
 - ευθύγραμμα – όχι στριμένα
 - τα βάζουμε και βγάζουμε απαλά
- ΔΕΝ κόβουμε συρματάκια πάνω από τις τρύπες
 - Τίποτα να μην πέφτει μέσα στις τρύπες!
- Πριν φύγουμε: τακτοποιούμε!

Φωτοдиодοι (LED) και Αντιστάσεις

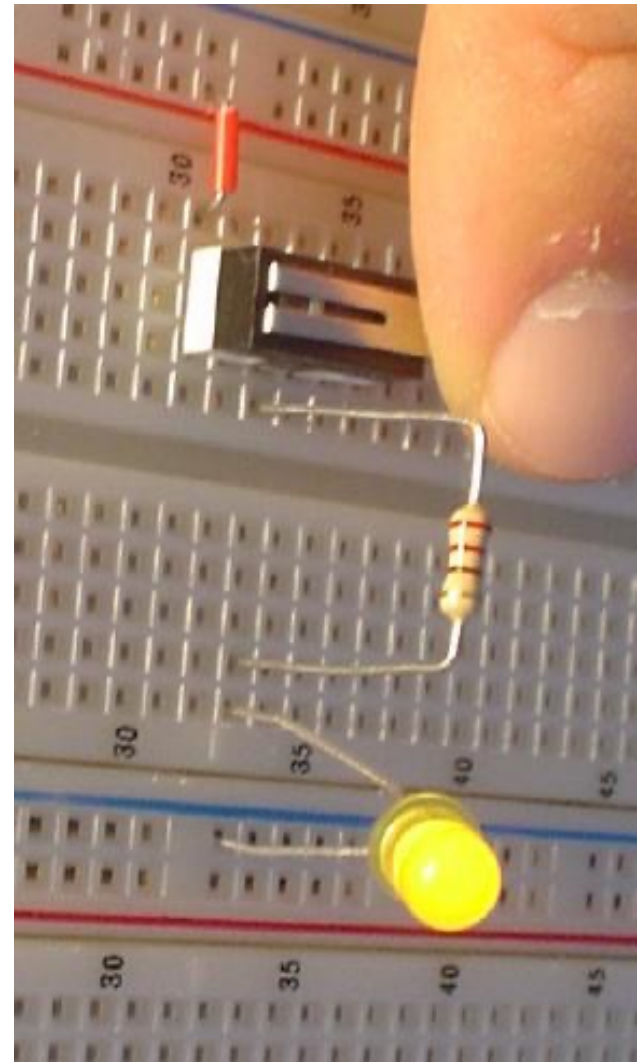
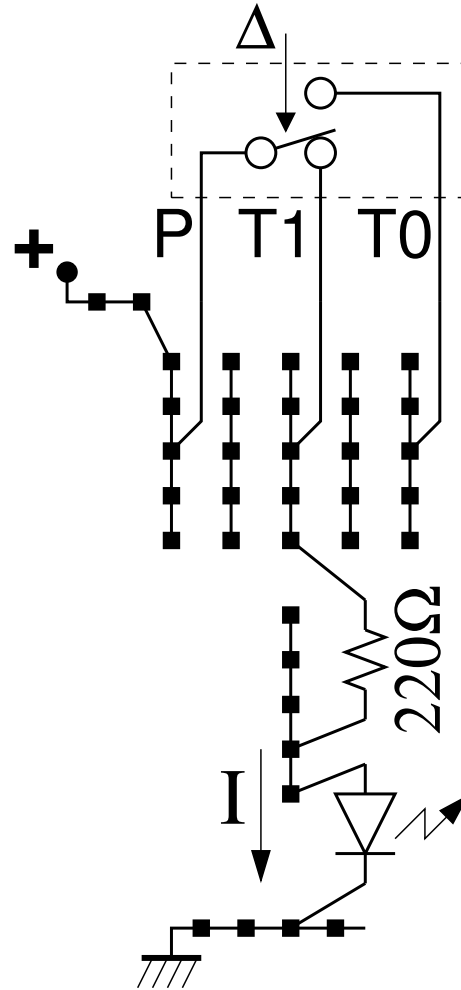
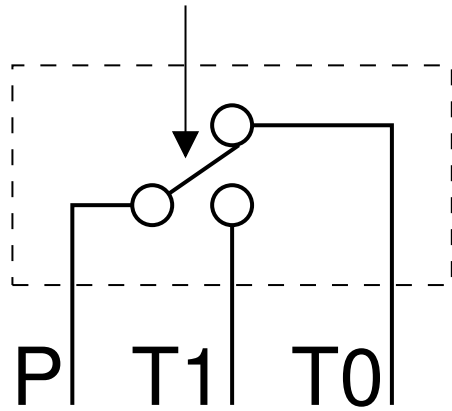
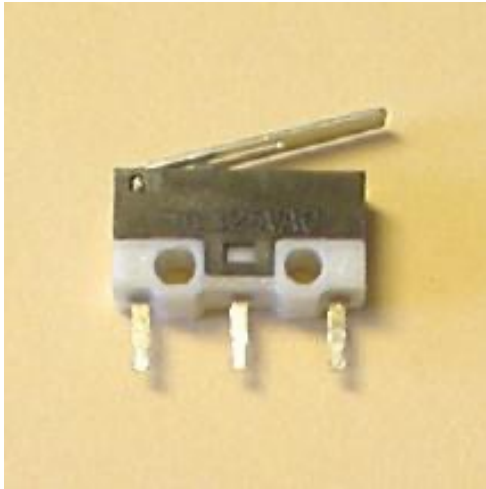


- Μακρύ ποδαράκι = θετικό

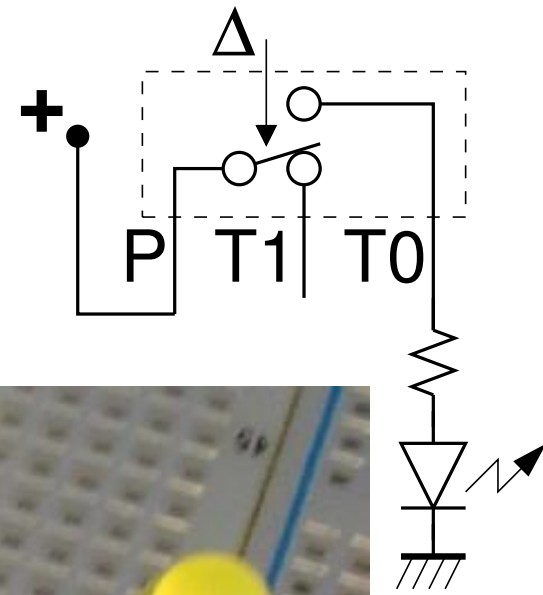
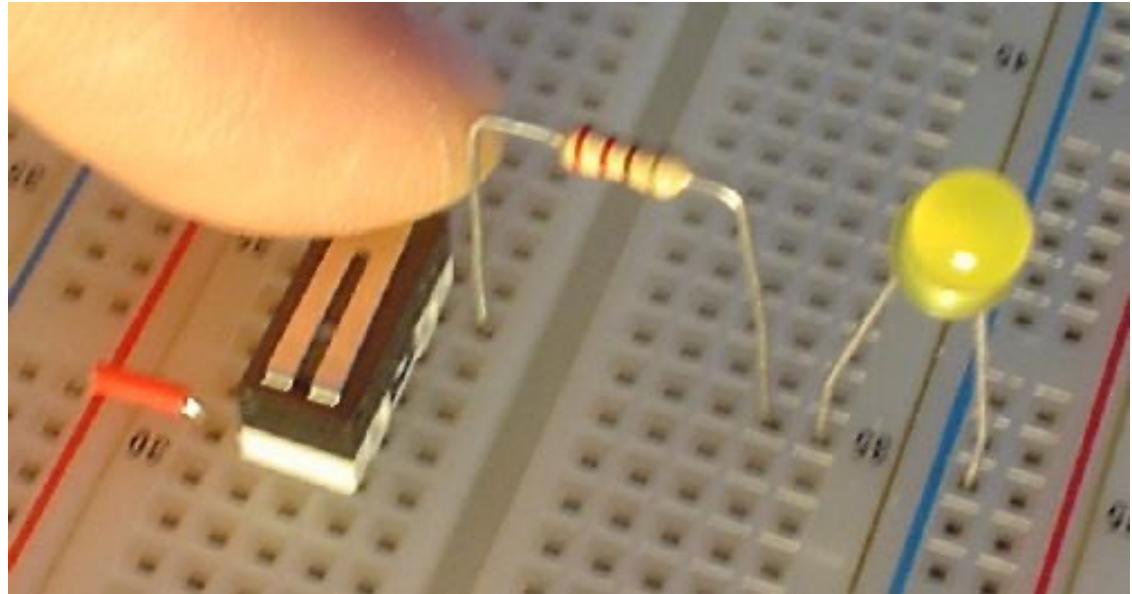
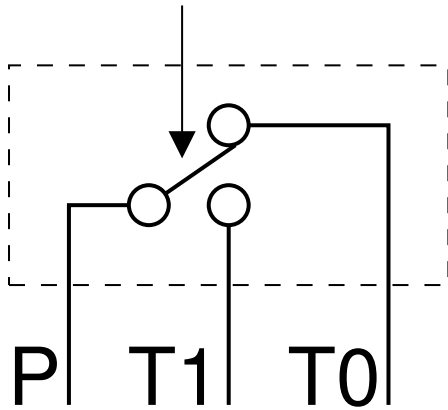
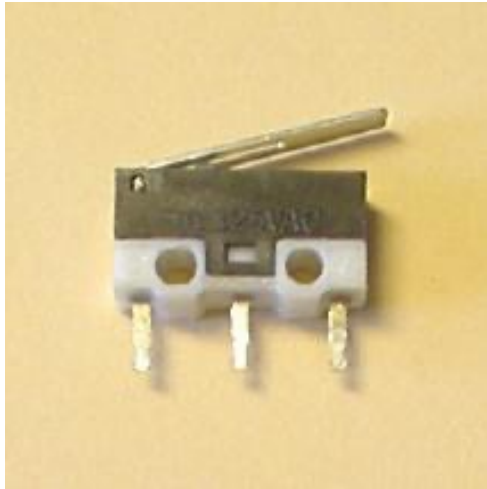


- Απαιτείται Αντίσταση εν σειρά με LED για να μην καεί!

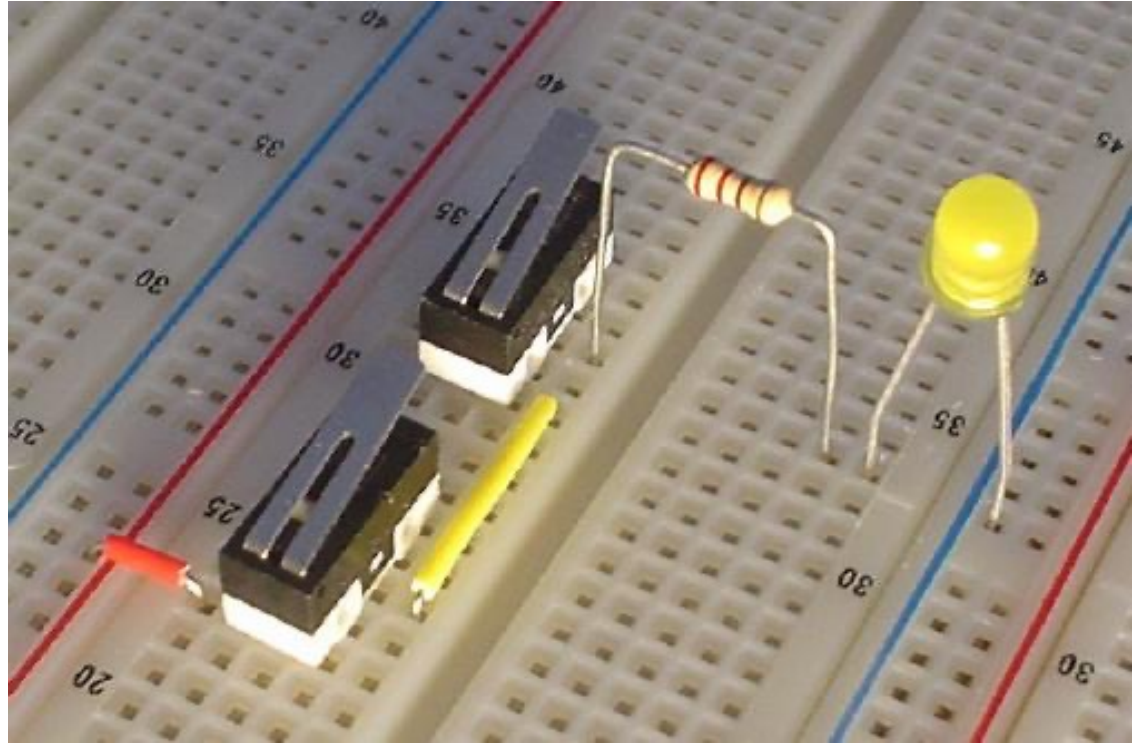
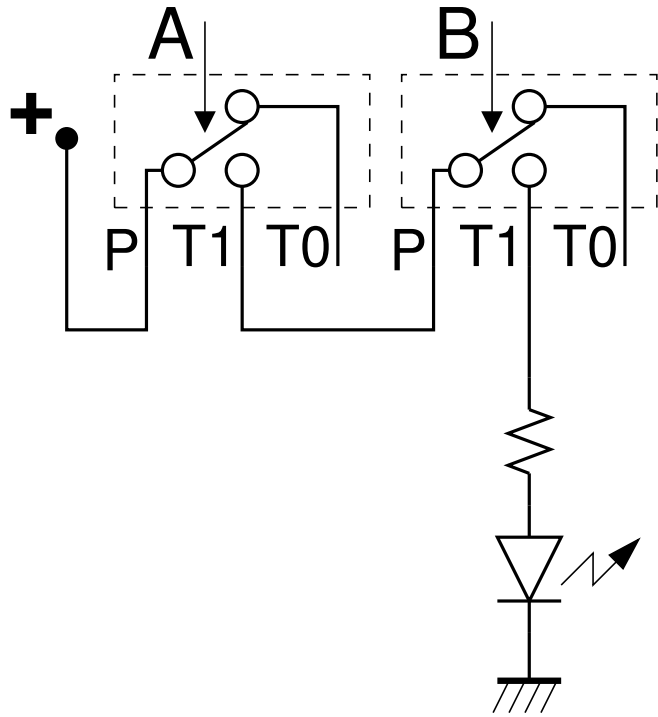
LED υπό τον έλεγχο Διακόπτη



Τρίτη Επαφή (T0): το Λογικό ΟΧΙ



Διακόπτες εν Σειρά: Λογικό ΚΑΙ



Διακόπτες εν Παραλλήλω: Λογικό-Ή

