

Παράδειγμα 2
Κώδικες Μεταβλητού Μήκους:
Κωδικοποίηση Huffman

10c (§10.5 - 10.8) – 30 Νοε. - 4 Δεκ. 2020 – Μανόλης Κατεβαίνης

Κώδικες Μεταβλητού Μήκους & Στατιστικές Ιδιότητες

- Μέχρι τώρα: κωδικοποίηση σταθερού μήκους (πλάτους)
 - n bits $\rightarrow 2^n$ συνδυασμοί
- Εδώ: κώδικες μεταβλητού μήκους
 - αποδεκτοί στη σειριακή μετάδοση
 - χρήσιμοι στη συμπίεση δεδομένων
 - αξιοποιούν στατιστικές ιδιότητες της μεταδιδόμενης πληροφορίας
 - η λήψη και ερμηνεία τους συγγενεύει με την αναγνώριση γραμματικών από τους μεταφραστές (compilers).

Απλό
Παράδειγμα

Σύμβολο	Κώδικας
A	0
B	10
C	110
D	111

Απλό Παράδειγμα: 4 σύμβολα με 1.75 bits/σύμβολο

- Αλφάβητο με μόνον 4 γράμματα, για απλότητα
- Α πολύ συχνό (50%), Β μετρίως (25%), C, D σπάνια (12.5%)
- Πόσο θα «κοστίσει» ένα μήνυμα αποτελούμενο από 1000 γράμματα (1000 «σύμβολα»);

Σύμβολο	Κώδικας	Σύμβολα/Μήνυμα	bits/Μήνυμα
A	0 (1 bit)	×500	= 500
B	10 (2 bits)	×250	= 500
C	110 (3 bits)	×125	= 375
D	111 (3 bits)	×125	= 375
Σύνολο:		1000	1750

Λήψη και Ερμηνεία Μηνυμάτων με Κωδ. Μτβλ. Μήκ.

Εδώ η ερμηνεία είναι απλή, διότι:

- Κανένα βραχύτερο σύμβολο δεν αποτελεί πρόθεμα (prefix) κανενός μακρύτερου συμβόλου

Μηνυμα



1 0 1 1 1 1 0 0 1 1 0 0

B D B A C A

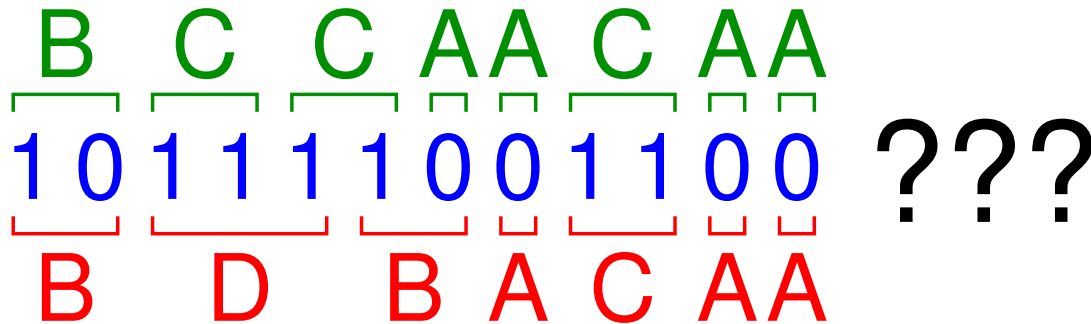
Απλό
Παράδειγμα

Σύμ- βολο	Κώ- δικας
A	0
B	10
C	110
D	111

Διφορούμενοι (ambiguous) Κώδικες

Γνωστοί από την Αρχαιότητα:

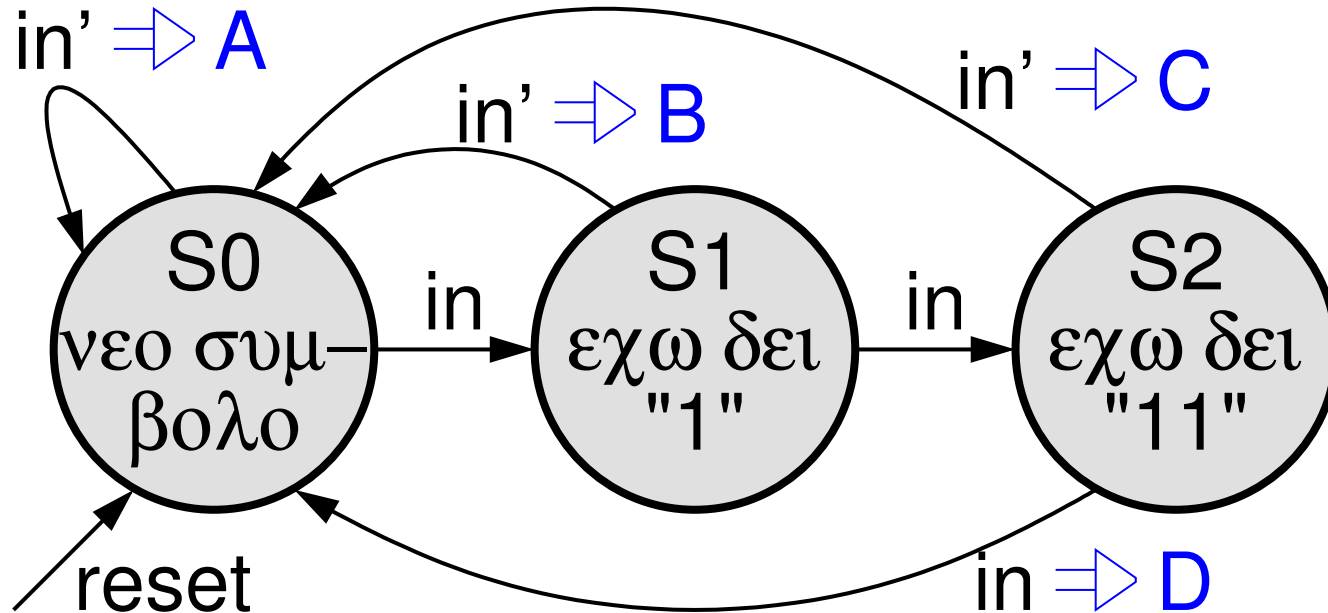
- *Ίξεις αφίξεις ουκ εν τω πολέμω θνήξεις:*
 - Ίξεις, αφίξεις, ουκ εν τω πολέμω θνήξεις – ή:
 - Ίξεις, αφίξεις ουκ, εν τω πολέμω θνήξεις



Διφορούμενος:

Σύμβ.	Κώδ.
A	0
B	10
C	11
D	111

FSM Αποκωδικοποίησης απλού κώδικα Huffman

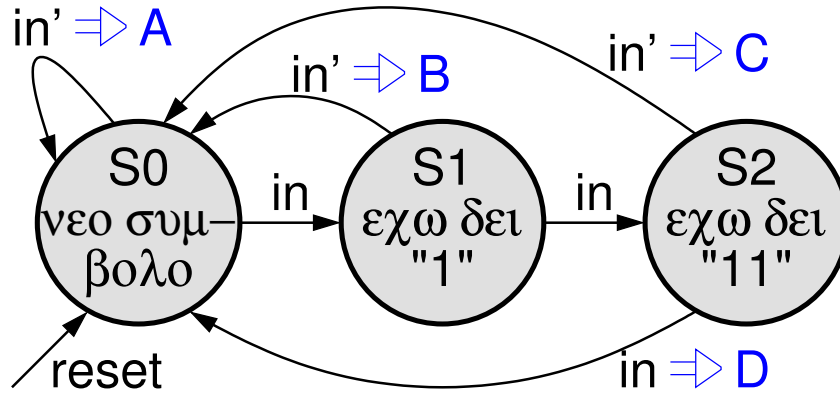


Απλό
Παράδειγμα

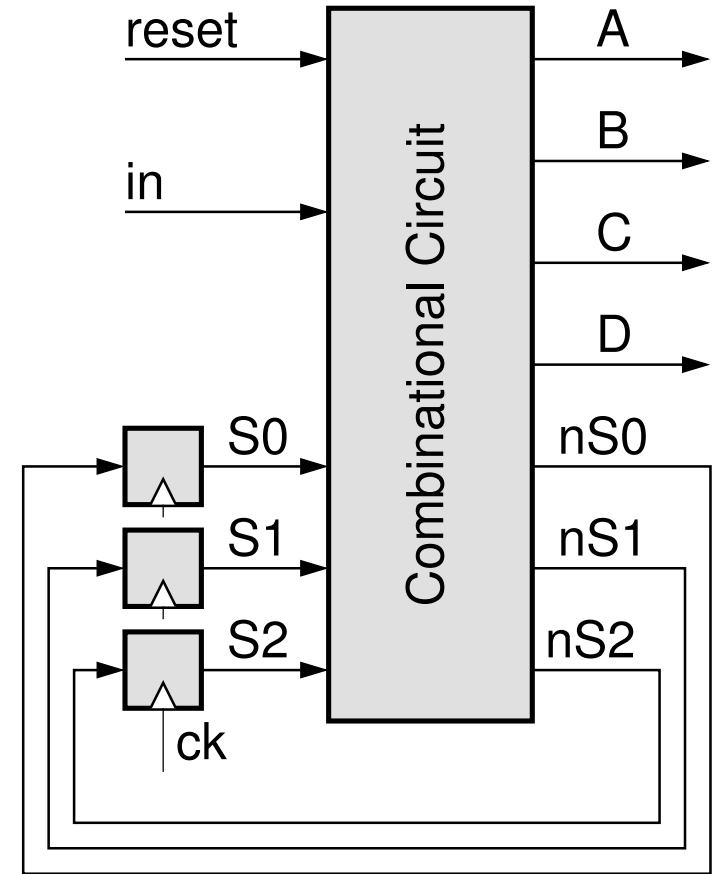
Σύμβολο	Κώδικας
A	0
B	10
C	110
D	111

- Απαιτείται Reset
- Υπόθεση χρονισμού εξόδων: δηλώνουμε την αναγνώριση συμβόλου στον ίδιο κύκλο με το τελευταίο bit του – αλλιώς θα χρειαζόνταν πολύ περισσοτ. καταστ.

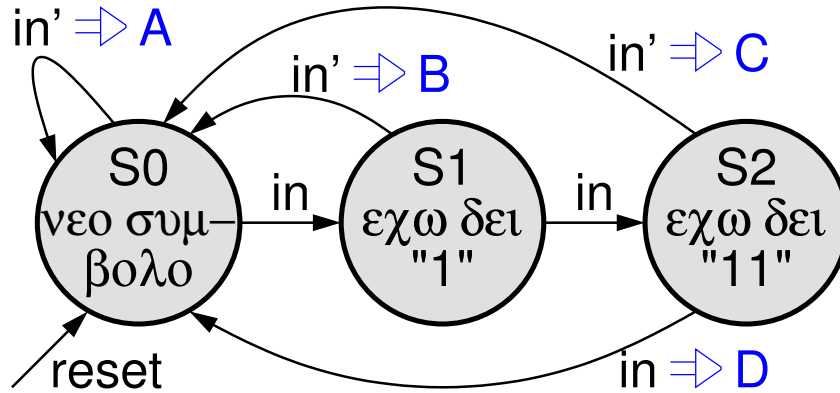
Κωδικοποίηση Καταστάσεων *One-Hot*: η ιδέα



- *One-Hot*: φροντίζουμε πάντα ένα και μόνον ένα από τα flip-flops κατάστασης να ανάβει
- Ισοδύναμο με κλασικά flip-flops κατάστασης ακολουθούμενα από έναν αποκωδικοποιητή



Κωδικοποίηση Καταστάσεων One-Hot: η υλοποίηση



- $A = S0 \cdot in'$ $B = S1 \cdot in'$
 $C = S2 \cdot in'$ $D = S2 \cdot in$
- $nS1 = S0 \cdot in \cdot reset'$
- $nS2 = S1 \cdot in \cdot reset'$
- $nS0 = in' + S2 + reset$

