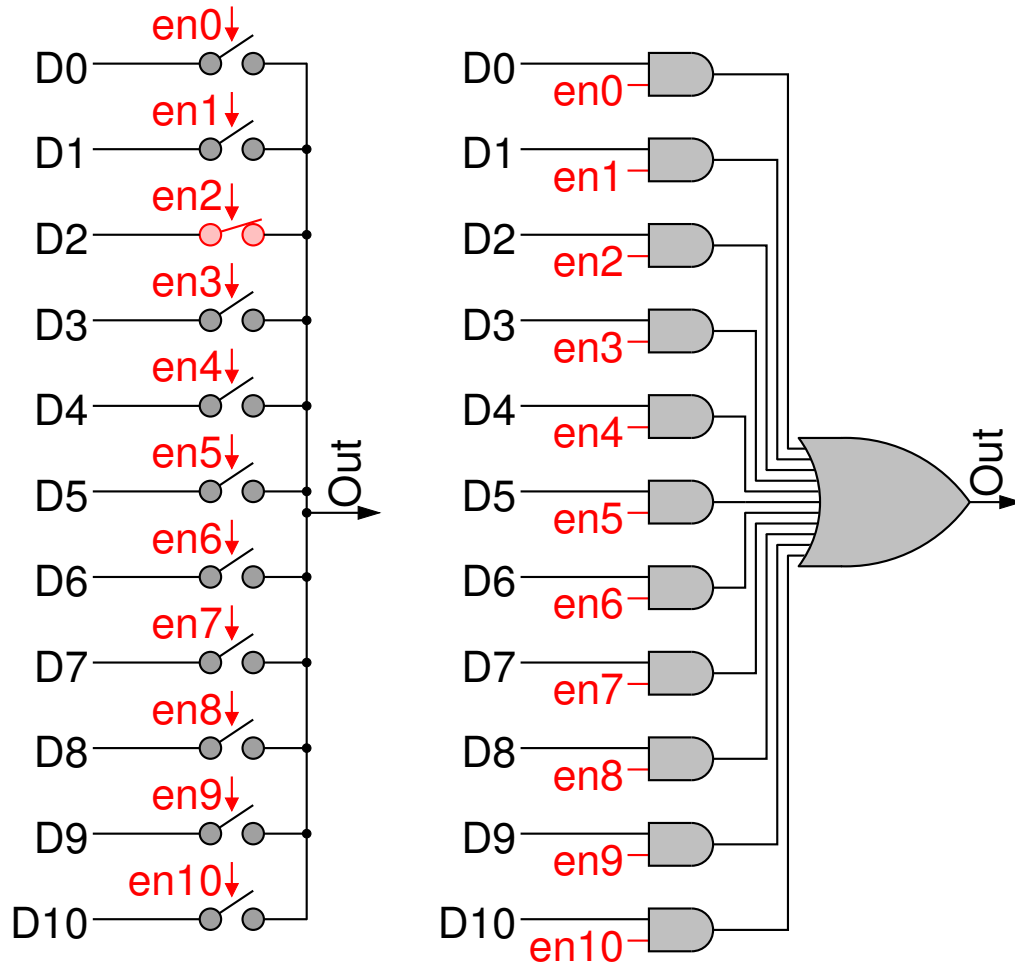


# Πολύπλεξη μέσω Τρικατάστων Οδηγητών, Λεωφόροι (Buses)

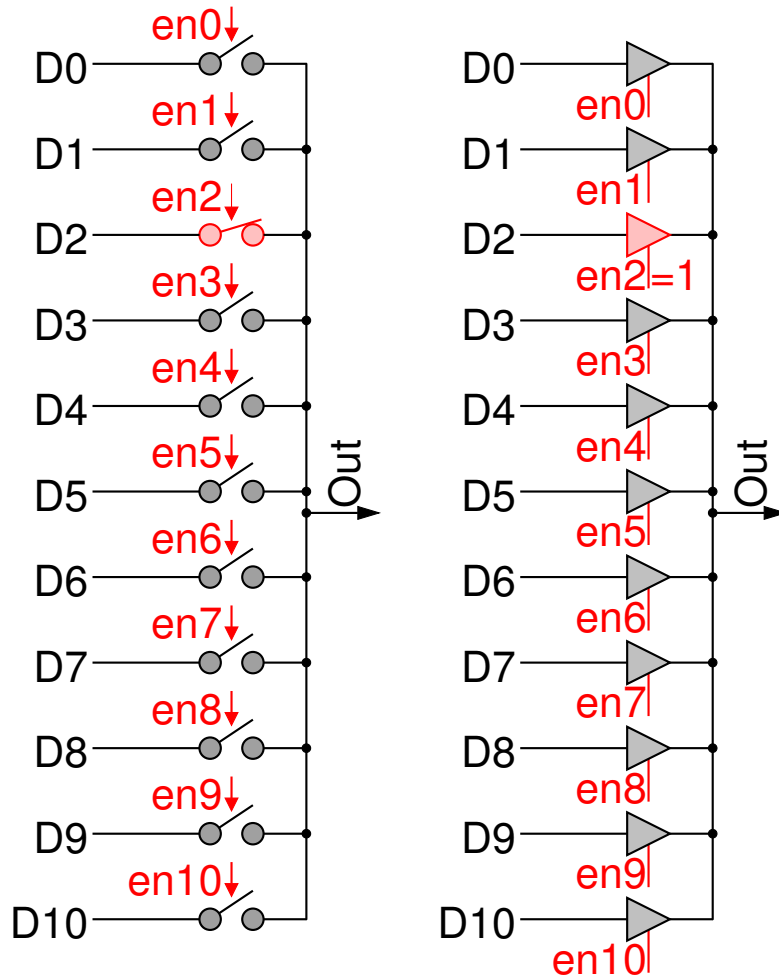
*09α (§ 9.1 - 9.2) – 20-23 Νοε. 2020 – Μανόλης Κατεβαίνης*

# Πολυπλέκτες με πολλές πηγές: Πόσα σύρματα;

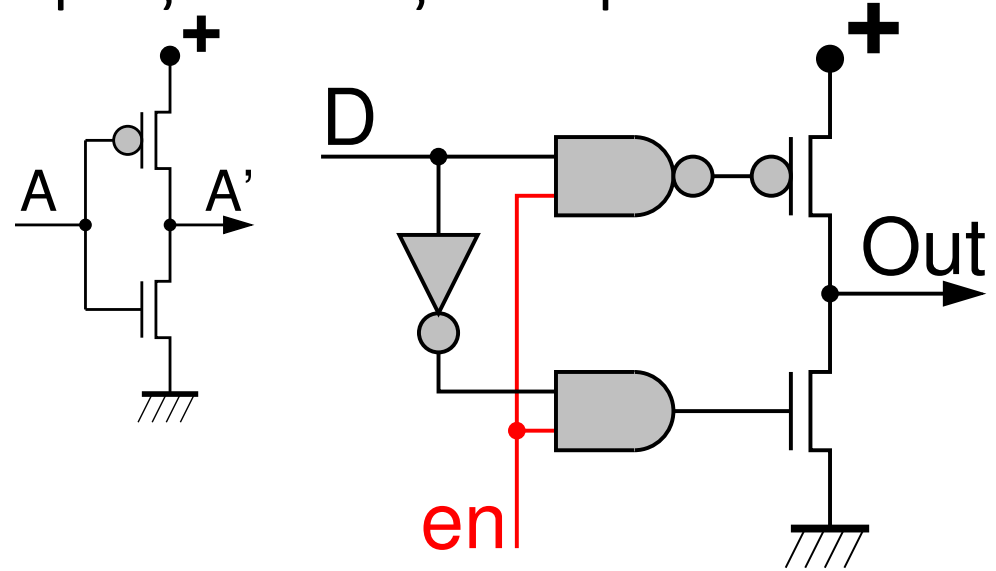


- Με διακόπτες, ένα μόνον σύρμα αρκεί για να μεταφέρει την επιλεγμένη πληροφορία στην έξοδο
- Με (κλασικές) πύλες χρειάζονται τόσα σύρματα όσες και οι είσοδοι
- Μπορούμε να εξοικονομήσουμε σύρματα;

# Πολυπλέκτης με Τρικατάστατους Οδηγητές

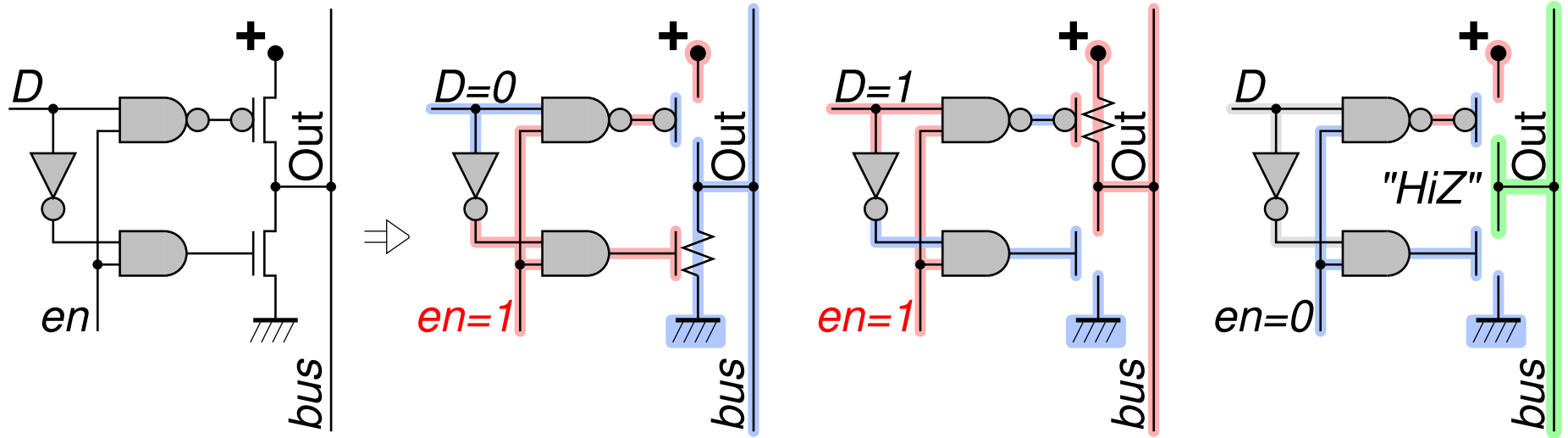


- Οι κλασικές πύλες οδηγούν πάντα την έξοδό τους σε 0 ή 1



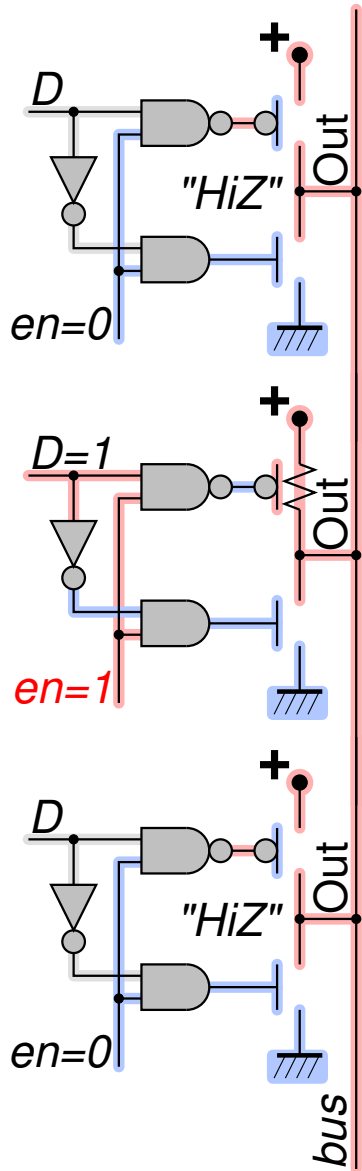
- Οι τρικατάστατοι οδηγητές μπορούν και να αφήσουν την έξοδό τους «ανοδήγητη»

# Οι τρεις καταστάσεις του Οδηγητή



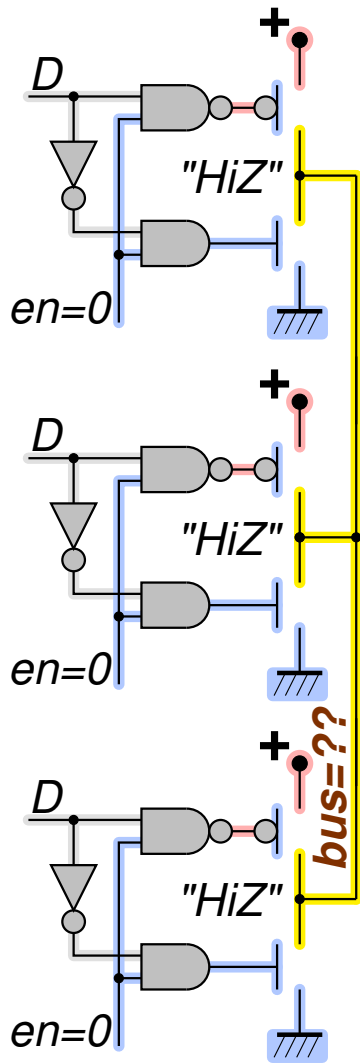
- Όταν ***enable=1***, οδηγεί την έξοδο (*bus*) σε ό,τι είναι τα *Data*
- Όταν ***enable=0***, δεν οδηγεί την έξοδο – τρίτη «κατάσταση»
- “*HiZ*” (*high impedance* – υψηλή εμπέδηση/αντίσταση): αυτός ο οδηγητής δεν καθορίζει την τάση του *bus* – κάποιος άλλος την καθορίζει

# Ακριβώς ένας τρικατάστατος αναμένος: η σωστή λειτουργία



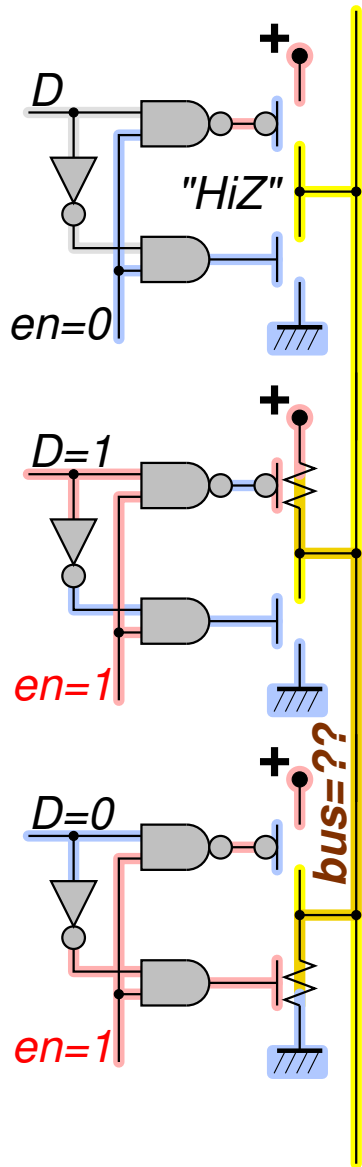
- Ένας και μόνον ένας οδηγητής αναμένος (εδώ ο μεσαίος)
- Το σύρμα "bus" έχει τάση – αυτήν που του δίνει ο αναμένος οδηγητής
- Οι σβηστοί οδηγητές (κατάσταση / περίπτωση "HiZ") δεν επιβάλλουν τάση στο *bus* – αφήνουν τον αναμένο να επιβάλει ό,τι τάση θέλει εκείνος

## Κανένας τρικατάστατος αναμένος: άγνωστη τάση στο bus / σκουπίδια



- Εάν κανένας οδηγητής αναμένος:
  - ⇒ “floating” bus – ασύνδετο με οιαδήποτε πηγή τάσης
  - ⇒ για λίγα ms: παλαιά τάση («δυναμική μνήμη»), μετά... απροσδιόριστα ρεύματα διαρροής
  - ⇒ Απροσδιόριστη τάση: σκουπίδια / θόρυβος (OK εάν κανείς δεν την καταγράφει ή χρησιμοποιεί)

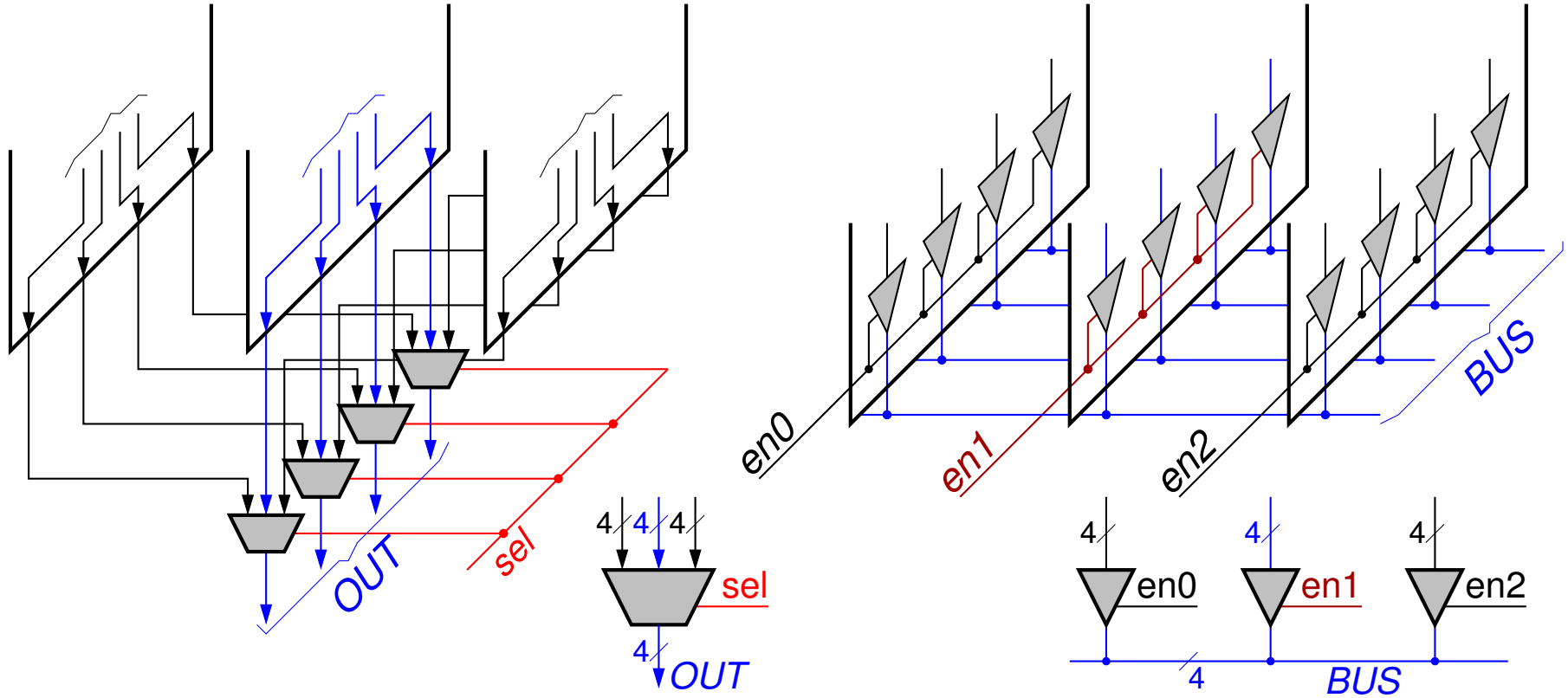
## ≥2 τρικατάστατοι αναμένονι: υπερθέρμανση, σπατάλη, σκουπίδια



- Εάν ανάψουν δύο ή περισσ. οδηγητές, τότε αυτοί διαφωνούν στα Data τους:
- ταυτόχρ. αναμένα pull-up & pull-down  
⇒ υψηλό ρεύμα
- Υπερθέρμανση – κίνδυνος καψίματος
- Σπατάλη ενέργειας
- Ενδιάμεση τάση = λάθος, σκουπίδια

⇒ **Απαγορεύεται!!**

# Πολύμπιτες Τρικατάστατες Λεωφόροι (Buses)



- Ευκολία σύνδεσης θυγατρικών πλακετών σε μητρική

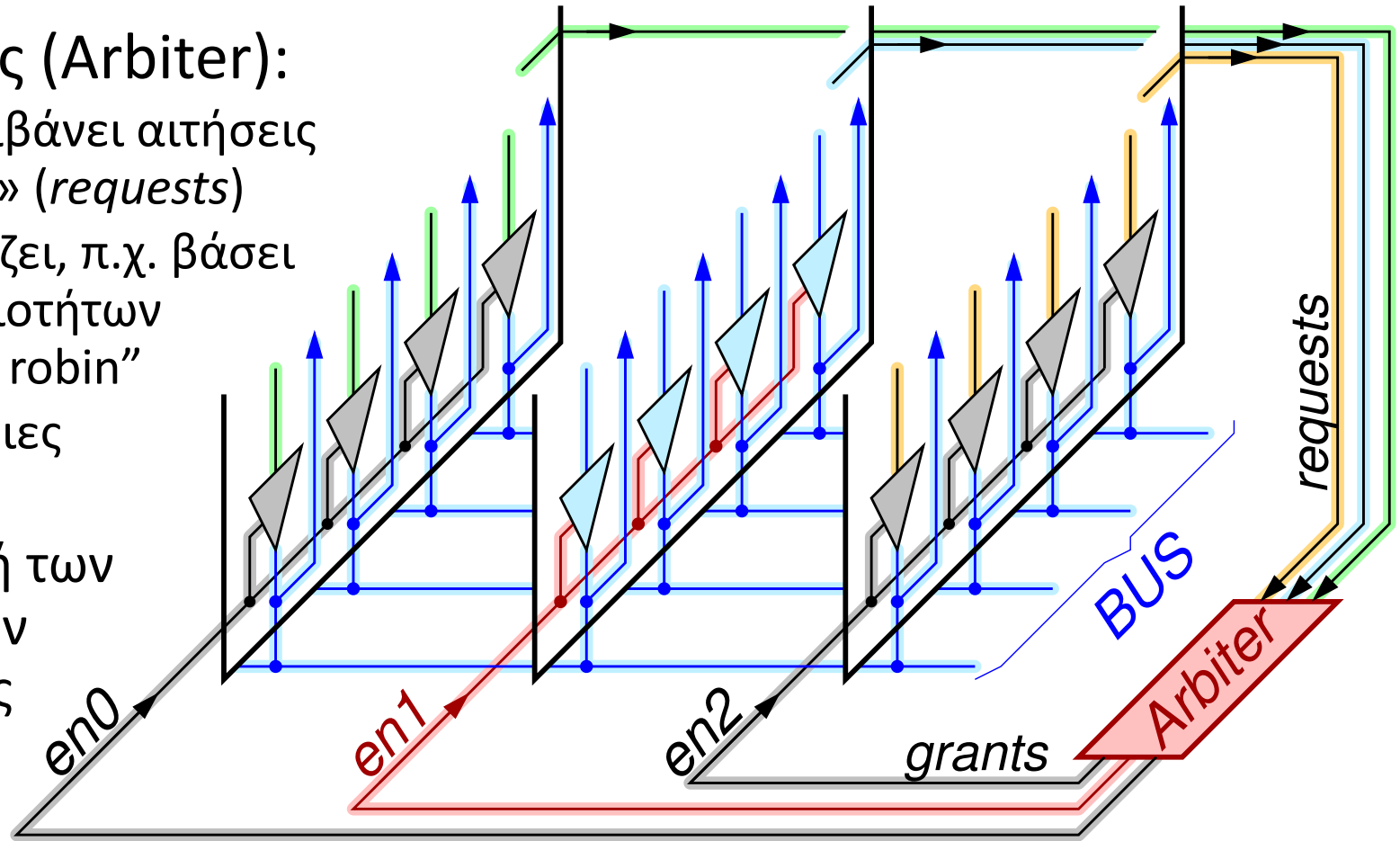


# Λεωφόροι: Διαιτησία, Παραλαβή των Δεδομένων

Διαιτητής (Arbiter):

- παραλαμβάνει αιτήσεις «ομιλίας» (*requests*)
- αποφασίζει, π.χ. βάσει προτεραιοτήτων ή “round robin”
- δίνει άδειες (*grants*)

Παραλαβή των δεδομένων σε όλες τις πλακέτες από τους ίδιους ακροδέκτες



## Γενικότερα: Κοινόχρηστα Μέσα Επικοινωνίας

- Οι Λεωφόροι (Αρτηρίες – buses) είναι ειδική περίπτωση κοινόχρηστων μέσων επικοινωνίας (shared communication media) – άλλα παραδείγματα:
- Μία ραδιοσυχνότητα, π.χ. ραδιοταξί, περιπολικά, κινητά
  - με σταθμό βάσης: κεντρική διαιτησία
  - χωρίς σταθμό βάσης: κατανεμημένη διαιτησία
- Το «ηχητικό κανάλι» σε μιάν αίθουσα συνεδρίασης
  - πρόεδρος & οπτικό κανάλι (σηκώνω χέρι): κεντρική διαιτησία
  - εάν στο σκοτάδι: κατανεμημένη διαιτησία (π.χ. παλ. Ethernet)
- Το παλαιό Ethernet (ένα μακρύ ομοαξωνικό καλώδιο)

# Κατανεμημένη Διαιτησία στο παλ. Ethernet: CSMA/CD

## *Carrier-Sense Multiple Access with Collision Detection:*

- Δεν διακόπτω έναν ήδη ομιλώντα
  - “Carrier-sense”: ανίχνευση εκπομπής από άλλον ομιλώντα
  - Δεν μιλάω επ’ αόριστον: μέγιστο μέγεθος πακέτου 1500 Bytes
- Μόλις δω ελεύθερο το κανάλι, εάν θέλω, αρχίζω να μιλώ
  - “Collision detection”: όταν μιλώ, ανιχνεύω τυχόν ομιλία & άλλων
  - Εάν ανιχνευτεί τέτοια σύγκρουση, σταματάμε όλοι να μιλάμε, και
- Τυχαίος χρόνος αναμονής
  - Καθένας από τους συγκρουσθέντες γεννά έναν τυχαίο αριθμό («ρίχνει ζάρια») & περιμένει τόσο χρόνο μέχρι να ξαναδοκιμάσει

# Προβλήματα Λεωφόρων σήμερα σε Υψηλές Ταχύτητες

- Καθυστέρηση εναλλαγής ομιλητών (Turn-around delay):
    - Αναμονή μέχρι να φτάσει παντού η προηγούμενη μετάδοση
    - Ιδιαίτερα όταν: μακρύ bus (μεγάλος χρόνος απ' άκρη σ' άκρη), ταχύ bus (δεδομ. χρόνος αναμονής = περισσότερα bits χαμένα), μικρά πακέτα (συχνότερες εναλλαγές ομιλητών)
  - Πολύμπιτα buses: απώλεια συγχρονισμού μεταξύ bits
  - Περιορισμένη συνολική επικοινων.: μόνον ένας κάθε φορά
- ⇒ Προτίμηση πολλαπλών “point-to-point links” πρόσφατα
- Όπως πολλαπλές τηλεφωνικές συνομιλίες ή τηλεδιασκέψεις, αντί όλοι μαζί σε μιάν αίθουσα και ένας μόνο να μιλάει