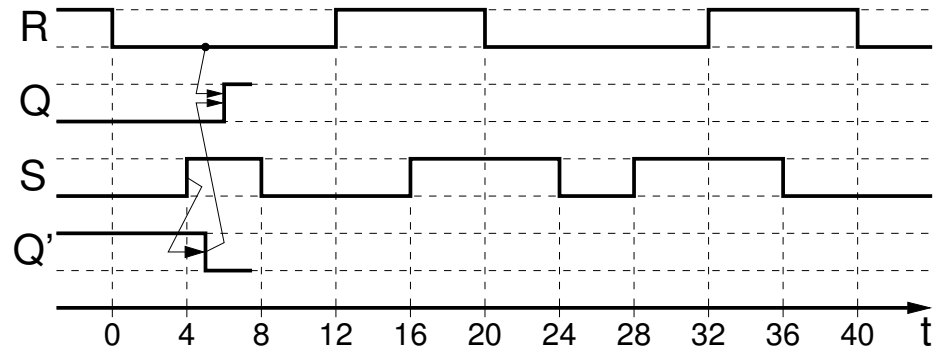
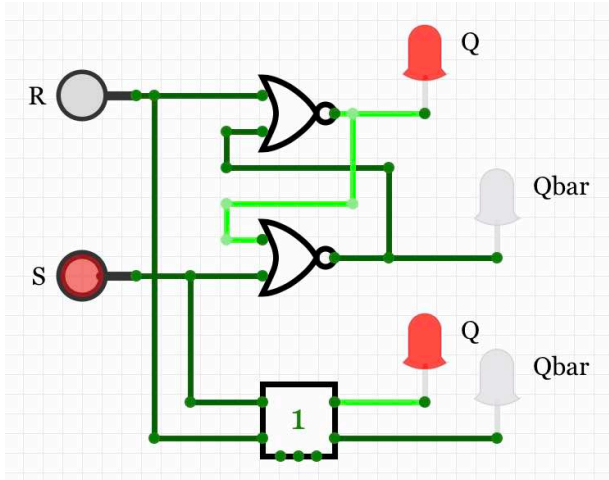


Ασκήσεις 7 στον Προσομοιωτή:
Μανταλωτές τύπων RS και D, Αθροίσματα
Ακολουθιακών Εισόδων, Διφασικά Ρολόγια

07c (Ασκήσεις 7) – 23-28 Νοε. 2020 – Μανόλης Κατεβαίνης

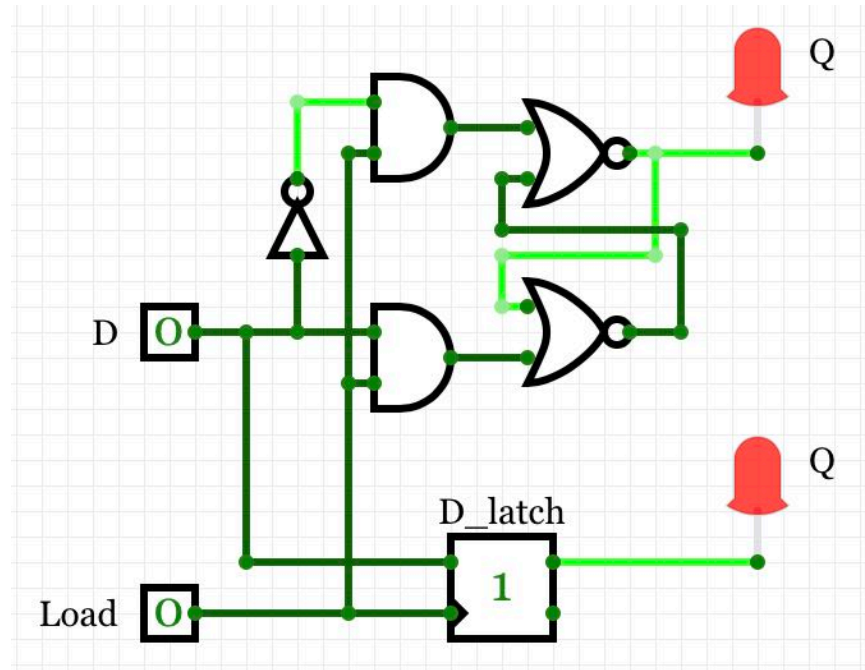
Άσκηση 7.2: Ο Μανταλωτής RS



- Σχεδιάστε τον στο CircuitVerse με δύο πύλες NOR
- Προσθέστε κι έναν έτοιμο, κάτω: “SRflipFlop” από το Sequential Elements menu – προσοχή: έχει πάνω το S και κάτω το R (!)
- Ελέγξτε τη λειτουργία, διαπιστώστε ότι κάνουν το ίδιο
- Συμπληρώστε, στην αναφορά σας (PDF), το διάγραμμα χρονισμού, όπως ζητά η εκφώνηση του Εργ. 7.2: κάθε πύλη έχει καθυστέρηση 1 χρονική μονάδα, τα βέλη δείχνουν την αιτία των αλλαγών τιμών.

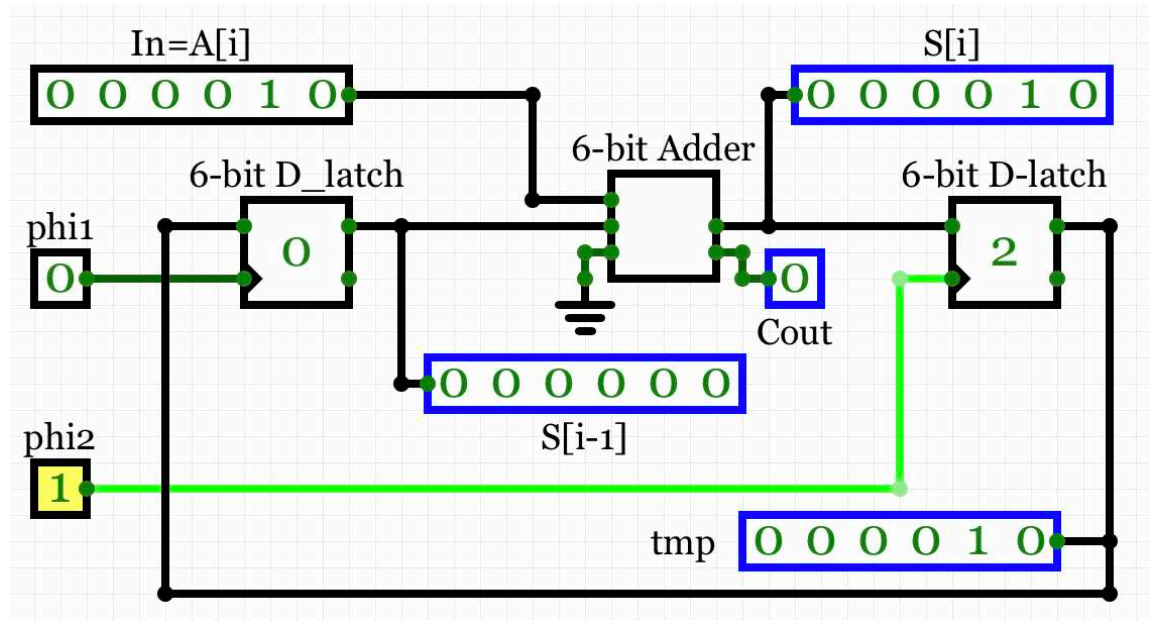
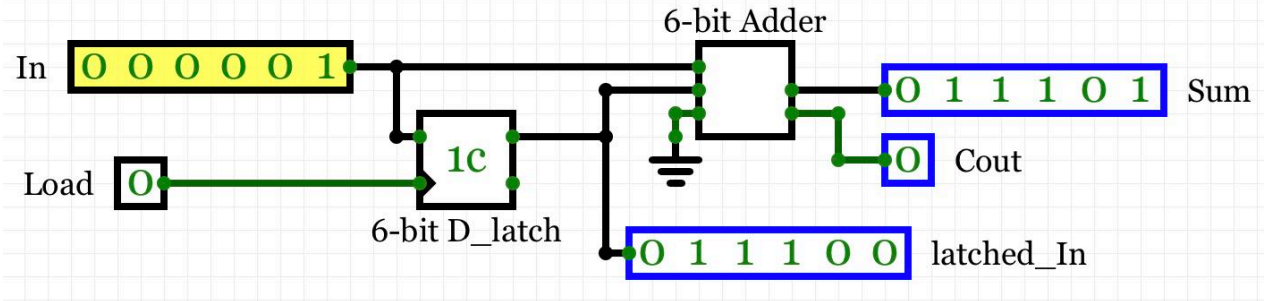
Άσκηση 7.4: Ο Μανταλωτής τύπου D

- Σχεδιάστε τον στο CircuitVerse με πύλες όπως και στο μάθημα
- Προσθέστε κι έναν έτοιμο, κάτω: “Dlatch” από το Sequential Elements menu (όχι “DflipFlop”)
 - Δεν συμφωνώ με το τριγωνάκι που έχει στο Load (το λέει “clock”): πιστεύω ότι το τριγωνάκι πρέπει να συμβολίζει ακμοπυροδότητα & μόνο
- Ελέγξτε και καταλάβετε τη λειτουργία
- διαπιστώστε ότι και τα δύο κάνουν το ίδιο



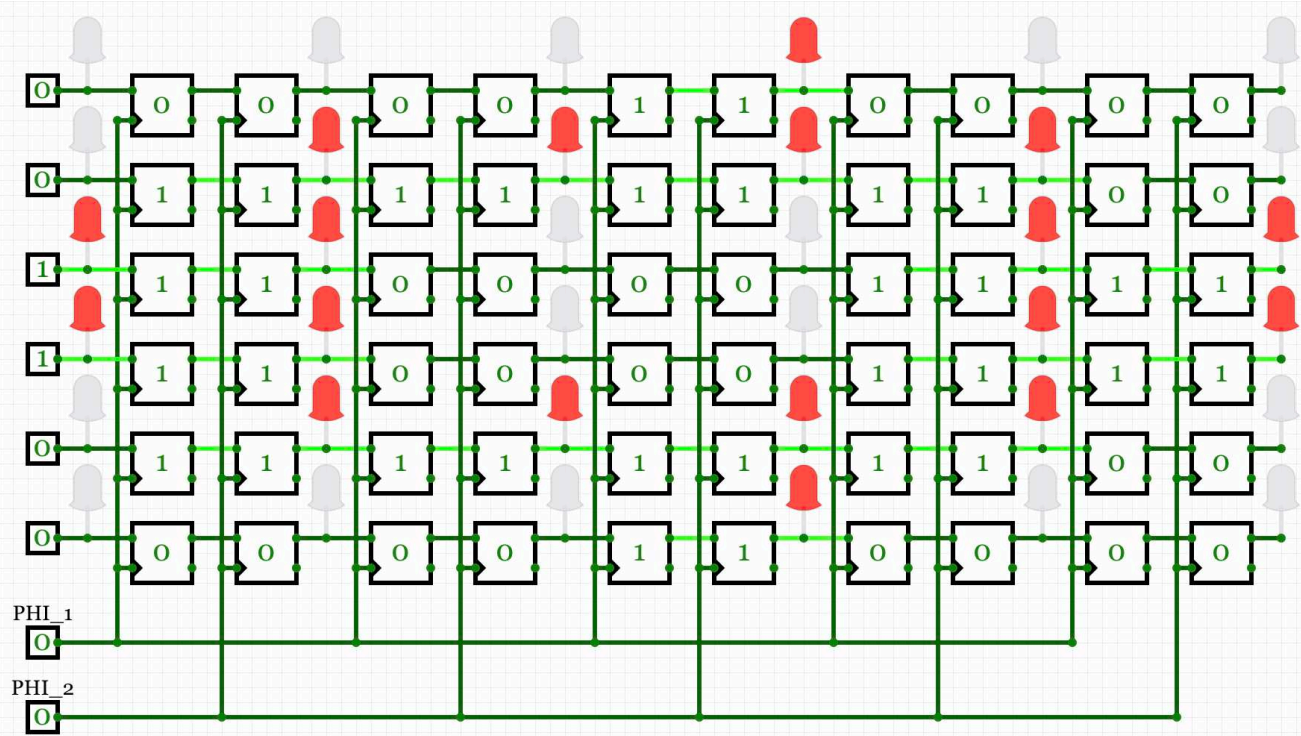
Άσκηση 7.6: Αθροίσματα Ακολουθιακών Εισόδων

- Σχεδιάστε στο CircuitVerse τα κυκλώματα της §7.6 με 6-μπιτους αριθ.
- 6-μπιτοι καταχωρητές με “Dlatch” και BitWidth=6 από Properties menu
- Ελέγξτε και καταλάβετε τη λειτουργία, ιδιαίτερα το διφασικό ρολοί



Άσκ. 7.8: Ολισθαίνουσα Επιγραφή με Διφασικό Ρολόϊ

- Φτιάξτε στο CircuitVerse το κύκλωμα της διαφάνειας 07b.13
- Μονόμπιτα Datches
- Όσες στήλες και γραμμές αντέχετε
- Κατανοήστε καλά πώς λειτουργεί



Υπενθύμιση: Shift-Click-&-drag: επιλέγει όλα σε μία περιοχή. Με επιλεγμένη μία περιοχή, ακουμπώντας ένα στοιχείο της και click-&-drag μετακινεί όλα στην περιοχή. Με επιλεγμένη μία περιοχή, command-copy, μετά κλικ αλλού και command-paste: εισάγει αντίγραφο