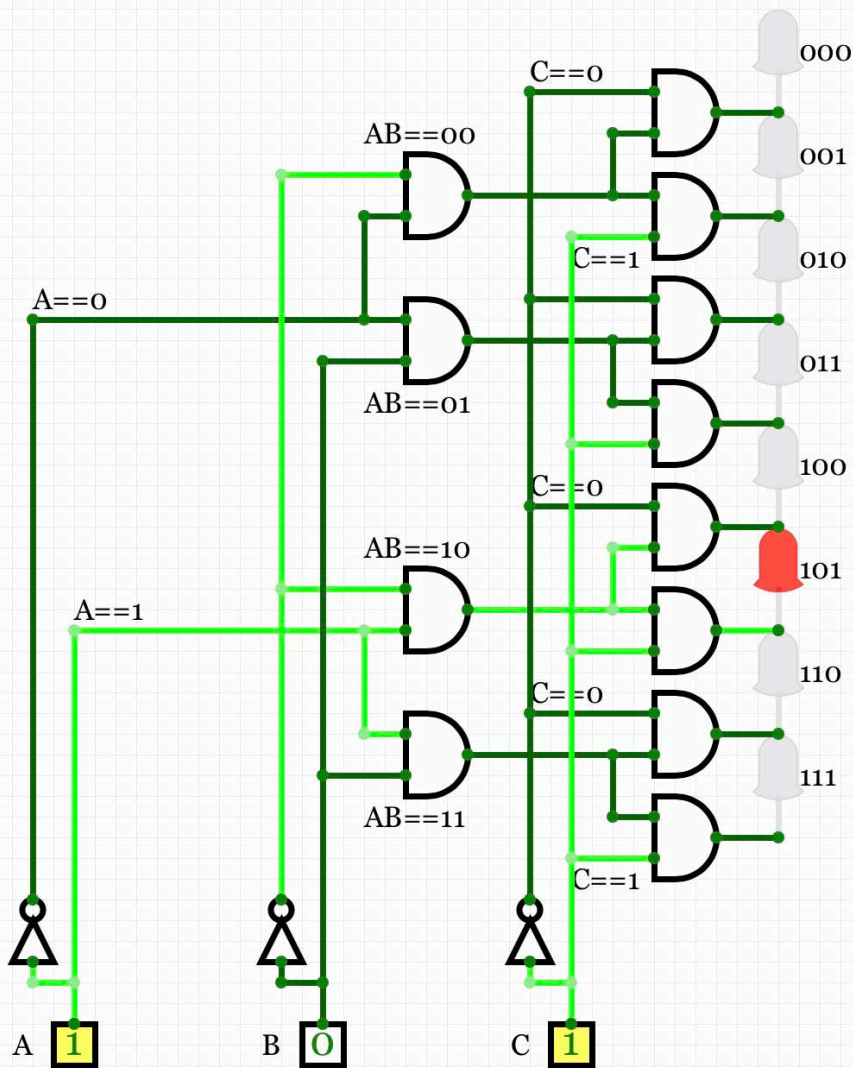


Ασκήσεις 2 στον Προσομοιωτή:
Αποκωδικοποιητές

02c (Ασκήσεις 2) – 12 Οκτ. 2020 – Μανόλης Κατεβαίνης

Άσκηση 2.14α: Από-κωδικοποιητής Δένδρου



- Μιμείται το δένδρο του Εργαστηρίου 2.1, 2.2
- Πρώτο επίπεδο (απόφαση): $A==0$ ή $A==1$
- Δεύτερο επίπεδο βάσει B
- Τρίτο επίπεδο βάσει C
- Διπλασιασμός «δρόμων» στο κάθε επίπεδο
- Αν αντέχετε: 4-σε-16...

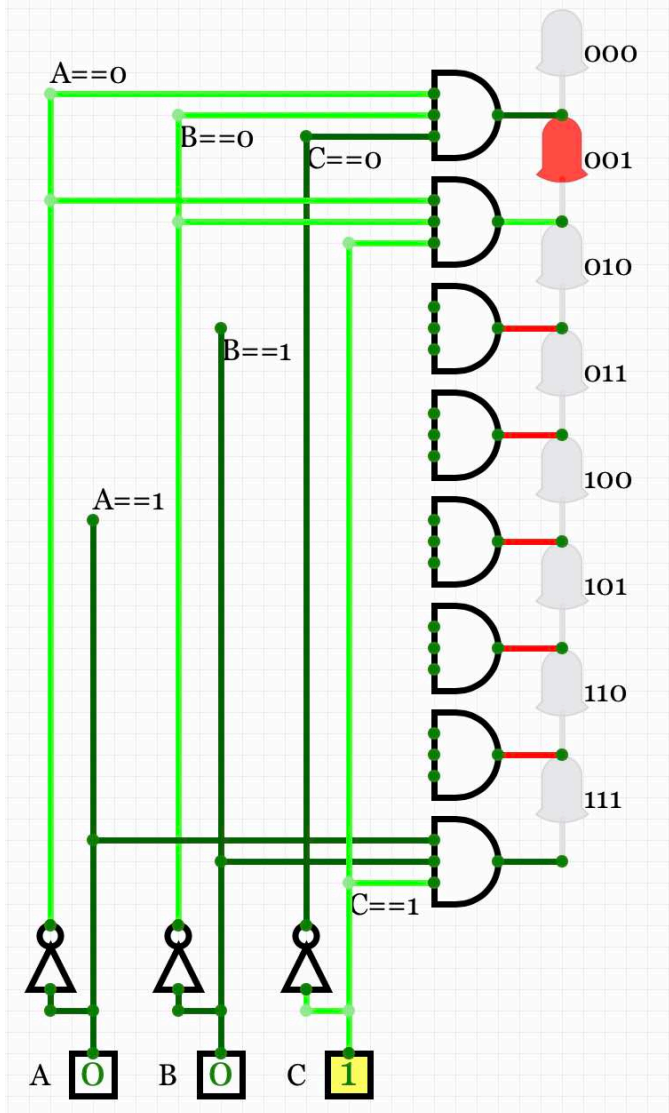
Άσκηση 2.14b: Πίνακας Αληθείας Αποκωδικοποιητή

- Αποκωδικοποιητής 3-σε-8
- Τρεις (3) Είσοδοι, A, B, C
- Οκτώ (8) Έξοδοι, T0, T1, ... , T7
- Κάθε έξοδος «ανάβει» για έναν και μόνον έναν συνδυασμό των εισόδων
- Συμπληρώστε τον Πίν. Αληθ. και γράψτε τις εξισώσεις της κάθε εξόδου: $T_0 = A' \cdot B' \cdot C'$, $T_1 = A' \cdot B' \cdot C$, ... , $T_7 = A \cdot B \cdot C$

A	B	C	T0	T1	T2	T3	T4	T5	T6	T7
0	0	0								
0	0	1								
0	1	0								
0	1	1								
1	0	0								
1	0	1								
1	1	0								
1	1	1								

Άσκηση 2.14c: Απόκωδικοπ. βάσει Συνδυασμών

- Από την άσκηση 2.14a:
 - $(A' \cdot B') \cdot C' = A' \cdot B' \cdot C'$,
 - $(A' \cdot B') \cdot C = A' \cdot B' \cdot C, \dots$ κλπ
 - Συγχώνευση πυλών ΚΑΙ δύο εισόδων εν σειρά σε ενιαίες πύλες 3 εισόδων
- Συμπληρώστε το κύκλωμα
- Συγκρίντε με εξισώσεις Ασκ. 2.14b
- Επαληθεύστε: Μία και μόνο μία έξοδος ανάβει πάντα



Πώς να κάνετε Rendezvous

- Στο γνωστό <https://www.csd.uoc.gr/~hy120/rendezvous/>
- με τον Ιδρυματικό σας λογαριασμό, csd1234 παπάκι csd.uoc.gr
- σε ενιαία σελίδα για το κάθε Εργ./Άσκ. (π.χ. Lab 01):
 - Τα slots διάρκειας 1:40 ωρών είναι Εργαστήρια με φυσική παρουσία
 - Τα slots διάρκειας 0:12 λεπτών είναι Τηλεδιασκέψεις για εξέταση Άσκησης Προσομοιωτή
 - (θα προστεθούν κι άλλα των 0:12, συντόμως)
- Ο κάθε φοιτητής επιλέγει *ένα* *μόνον* από τα δύο!

Τηλεδιάσκεψη βαθμολόγησης μέσω: MS Teams

https://ucnet.uoc.gr/sites/default/files/1.gr_teams_odigos_energopoiisis_gia_oloyis.pdf

- Εγκαταστήστε το στον υπολογιστή σας και ενεργοποιήστε το μέσω του *Ιδρυματικού* σας λογαριασμού, csd1234 παπάκι csd.uoc.gr
- Θα μπείτε στην Ομάδα “HY120_20f” βάσει οδηγιών που εστάλησαν στη λίστα hy120-list