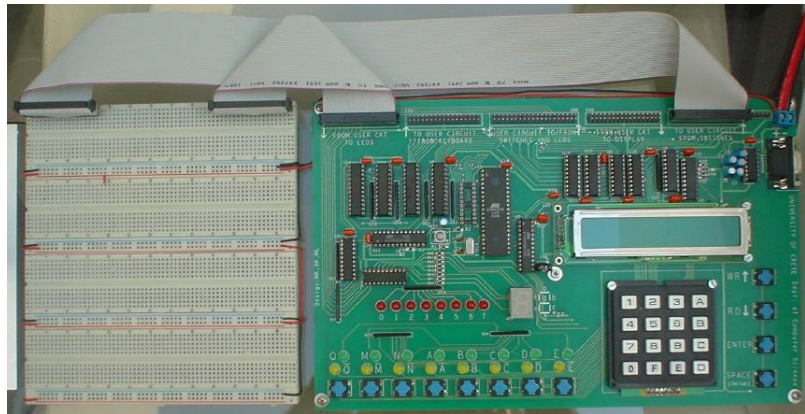


Εργαστήριο 2: Ηλεκτρονόμοι, Πολυπλέκτες, Ανάδραση

15 - 18 Οκτωβρίου 2007 (βδομάδα 3)

2.1 Συνδέσεις με την Πλακέτα Εισόδων/Εξόδων

Στο σημερινό και στα επόμενα πειράματα θα χρησιμοποιήσουμε εισόδους από τους διακόπτες και εξόδους προς τις ενδεικτικές λυχνίες της πλακέτας εισόδων - εξόδων, μέσω των καλωδιωταινιών που φαίνονται στο επάνω μέρος της φωτογραφίας. Η πρώτη (μακρύτερη) καλωδιωταινία, που καταλήγει στην πάνω αριστερή γωνία της πλακέτας συνδέσεων, φέρνει εισόδους



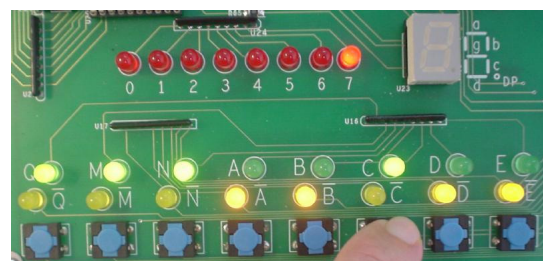
προς το κύκλωμα του χρήστη από τους διακόπτες Q, M, N, A, B, C, D, και E της πλακέτας εισόδων/εξόδων. Η δεύτερη (κοντή) καλωδιωταινία, που καταλήγει στην πάνω δεξιά γωνία της πλακέτας συνδέσεων, παραλαμβάνει εξόδους από το κύκλωμα του χρήστη και τις οδηγεί στις ενδεικτικές λυχνίες 0 έως 7 και a έως g και DP της πλακέτας εισόδων/εξόδων. Οι καλωδιωταινίες καταλήγουν σε ακροδέκτες τοποθετημένους στις υποδοχές της πλακέτας συνδέσεων. Κάθε ζευγάρι ακροδεκτών που βρίσκονται στην ίδια πεντάδα υποδοχών μεταφέρουν το ίδιο σήμα (είναι βραχυκυκλωμένοι μεταξύ τους). Ζευγάρια σε διαφορετικές πεντάδες μεταφέρουν διαφορετικά σήματα. Για να κάνουμε συνδέσεις στους διακόπτες και τις LED's μέσω των καλωδιωταινιών, χρησιμοποιούμε τις υπόλοιπες τρεις υποδοχές της κάθε πεντάδας, στην πλακέτα συνδέσεων. **Μην πειράζετε** τις καλωδιωταινίες και τους ακροδέκτες τους: φθείρονται εύκολα, λυγίζουν και σπάνε· για το σημερινό και τα επόμενα κάμποσα εργαστήρια οι καλωδιωταινίες δεν θα αλλάξουν θέση --δεν έχουν λόγο να αλλάξουν θέση!

Στις άκρες των καλωδιωταινιών υπάρχουν ετικέτες που δείχνουν σε ποιο σήμα αντιστοιχεί ο κάθε ακροδέκτης, περίπου όπως στις φωτογραφίες δεξιά. Στις φωτογραφίες αυτές έχουμε βάλει ένα σύρμα που συνδέει την είσοδο από τον διακόπτη C στην έξοδο προς την LED υπ' αριθμό 7.



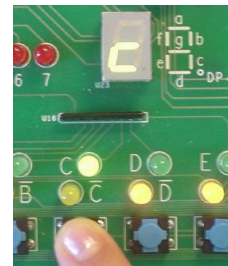
Στην καλωδιωταινία των διακοπών υπάρχει μία αχρησιμοποίητη θέση, αριστερά· στην ταινία των LED η αχρησιμοποίητη θέση είναι στη μέση, σημειωμένη με "X" στη φωτογραφία. Ο κάθε διακόπτης τροφοδοτεί **δύο σήματα**, σε δύο πεντάδες: ένα με το ίδιο το σήμα του διακόπτη, π.χ. Q, και ένα με το αντίστροφό του, **OXI(Q)**, που σημειώνεται με το όνομα του διακόπτη με μία παύλα από πάνω· αυτά τα αντίστροφα των σημάτων εισόδου θα διευκολύνουν τα κυκλώματά μας σε επόμενα εργαστήρια.

Η επόμενη φωτογραφία, δεξιά, δείχνει την περιοχή διακοπών και ενδεικτικών λυχνιών στο εμπρός αριστερά μέρος της πλακέτας εισόδων/εξόδων που θα χρησιμοποιήσουμε σε αυτό και τα επόμενα μερικά εργαστήρια· δεν θα χρησιμοποιήσουμε ακόμα το μικρό πληκτρολόγιο 4x4 και την οθόνη γυρών κρυστάλλων στο δεξιό μέρος της πλακέτας. Οι κόκκινες LED οδηγούνται από τα ομώνυμά τους σήματα στην άκρη της καλωδιωταινίας που είδαμε παραπάνω: εάν υπάρχει το σύρμα από τον διακόπτη C στην LED 7 του προηγούμενου ζεύγους



φωτογραφιών, τότε κάθε φορά που πατάμε τον διακόπτη C, όπως στην εδώ φωτογραφία, ανάβει η κόκκινη LED υπ' αριθμόν 7. Όσες κόκκινες LED έχουν το σήμα τους ασύνδετο παραμένουν σβηστές. Αμέσως πάνω από κάθε διακόπτη υπάρχει μία κίτρινη και μία πράσινη LED. Πάντα ανάβει μία και μόνο μία από αυτές, υποδεικνύοντας την τρέχουσα τιμή του αντίστοιχου bit: όταν ανάβει η κίτρινη LED το bit είναι 0, και όταν ανάβει η πράσινη το bit είναι 1. Στη φωτογραφία, $Q=M=N=C=1$ και $A=B=D=E=0$. Αντίστροφα, το σήμα π.χ. **OXI(C)**, συμβολισμένο σαν C-παύλα, είναι 0 στη φωτογραφία, ενώ το **OXI(D)** είναι 1. Οι τρεις πρώτοι διακόπτες, Q, M, και N, είναι διαφορετικοί από τους υπόλοιπους πέντε (A, B, C, D, και E): οι τρεις αριστεροί έχουν **μνήμη**, ενώ οι πέντε υπόλοιποι **δεν** έχουν. Όποτε πατάμε έναν από τους διακόπτες με μνήμη, το αντίστοιχο bit αλλάζει τιμή, και **παραμένει** στην νέα του τιμή (την θυμάται) μέχρι να ξαναπατηθεί ο διακόπτης. Οι υπόλοιποι διακόπτες, που δεν έχουν μνήμη, δίνουν στο bit τους την τιμή 1 όση ώρα πατιούνται, και επιστρέφουν στην τιμή 0 μόλις αφεθούν ελεύθεροι.

Δεξιά από τις κόκκινες LED υπάρχει ένα αριθμητικό "ψηφίο", σαν αυτά των γνωστών μας αριθμομηχανών τσέπης ή ψηφιακών ρολογιών. Αυτό λέγεται *ένδειξη 7 τμημάτων* (7-segment display), διότι έχει 7 γραμμικές φωτοεκπομπούς διόδους και μία LED-κουκίδα (δεκαδική τελεία). Οι LED αυτές, που ονομάζονται a, b, c, d, e, f, g, και DP (decimal point), όπως δείχνει το μικρό σχηματάκι δεξιά τους, τροφοδοτούνται από τους ομώνυμους ακροδέκτες της καλωδιοταινίας που είδαμε νωρίτερα. Πειραματιστείτε συνδέοντας διάφορα καλώδια από διακόπτες προς LED's· για παράδειγμα, συνδέστε τον ακροδέκτη C, που είχαμε και πριν, αυτή τη φορά στην LED "d", και στη συνέχεια από την LED "d" επίσης στην LED "e" και από 'κει επίσης στην LED "g". Τώρα, όταν πατάμε τον διακόπτη C ανάβουν οι τρεις μικρές γραμμικές LED "d-e-g", εμφανίζοντας το σχήμα της φωτογραφίας δεξιά. Φυσικά, **απαγορεύεται να βραχυκυκλώνετε** δύο διακόπτες μεταξύ τους, είτε άμεσα, είτε έμμεσα --συνδέοντάς τους δηλαδή στην ίδια LED ή σε πολλαπλές LED που όμως είναι μεταξύ τους συνδεδεμένες: αν κάνετε ένα τέτοιο βραχυκύκλωμα και οι δύο διακόπτες είναι σε διαφορετική κατάσταση καθένας, τότε το ένα κύκλωμα οδήγησης προσπαθεί να δώσει στο κοινό σημείο ψηλή τάση και το άλλο κύκλωμα οδήγησης προσπαθεί να του δώσει χαμηλή τάση, με αποτέλεσμα το βραχυκύκλωμα να διαρρέεται από μεγάλο ρεύμα, οι οδηγητές να ζεσταίνονται, και η τάση του κοινού σημείου να είναι απροσδιόριστη!



2.2 Ηλεκτρικά Ελεγχόμενοι Διακόπτες

Μέχρι τώρα, όλες οι είσοδοι των ψηφιακών κυκλωμάτων που φτιάξαμε ήταν διακόπτες που τους πατούσε ένα ανθρώπινο χέρι. Προφανώς, δεν μπορεί κανείς να συνεχίσει έτσι για πολύ, εξ αιτίας ενός πλήθους δυσκολιών: (i) έχουμε λίγα (σχετικά) δάκτυλα· (ii) είμαστε αργοί σε σχέση με τα ηλεκτρονικά κυκλώματα· (iii) πολλά κυκλώματα χρειάζονται την ίδια είσοδο σε πολλά μέρη, όπως π.χ. στους δύο διακόπτες B του αποκωδικοποιητή 2-σε-4 της §1.6, και υπάρχει ένα προφανές μηχανικό όριο στο πόσους διακόπτες μπορεί να κινήσει ένα δάκτυλο· και το σημαντικότερο: (iv) δεν μπορούμε να πάρουμε την έξοδο ενός κυκλώματος - υποσυστήματος και να την χρησιμοποιήσουμε σαν είσοδο σε ένα άλλο κύκλωμα - υποσύστημα, και κατά συνέπεια (v) δεν μπορούμε ούτε να πάρουμε μία πληροφορία αποθηκευμένη σε μία ηλεκτρονική μνήμη και να την χρησιμοποιήσουμε σαν είσοδο ενός κυκλώματος επεξεργασίας της.

Αυτό που χρειάζεται λοιπόν για να προχωρήσουμε είναι *ηλεκτρικά ελεγχόμενοι διακόπτες*, δηλαδή διακόπτες που να μπορεί να τους ανοιγοκλείνει ένα ηλεκτρικό σήμα, χωρίς την παρέμβαση ανθρώπινου χεριού· για την ακρίβεια, θέλουμε η έξοδος ενός διακόπτη να μπορεί να ανάψει ή να σβήσει έναν ή περισσότερους άλλους παρόμοιους διακόπτες. Στη σημερινή μικροηλεκτρονική τεχνολογία, αυτό επιτυγχάνεται χρησιμοποιώντας **transistors** σαν τέτοιους ηλεκτρικά ελεγχόμενους διακόπτες. Τα transistors είναι συνδυασμός ημιαγωγών με κατάλληλες προσμίξεις άλλων στοιχείων --συνήθως πυρίτιο (silicon - τετρασθενές) με προσμίξεις τρισθενών και πεντασθενών στοιχείων-- που του προσδίδουν ιδιότητες ενισχυτή και διακόπτη όταν χρησιμοποιηθούν υπό κατάλληλες τάσεις σε κατάλληλο κύκλωμα. Ο τρόπος κατασκευής και λειτουργίας του transistor είναι κυρίως θέμα Φυσικής της στερεάς κατάστασης, και ξεφεύγει από τα πλαίσια του παρόντος μαθήματος.

Οι υπολογιστές κατασκευάζονται με transistors από περίπου τη δεκαετία του '60 και πέρα. Οι πρώτοι υπολογιστές, τις δεκαετίες '40 και '50, ήταν κατασκευασμένοι με ηλεκτρονικές λυχνίες κενού (vacuum tubes), και ένας από αυτούς, ο Mark-II (στο Harvard την εποχή του πολέμου), με ηλεκτρομηχανικούς διακόπτες σαν αυτούς που θα περιγράψουμε παρακάτω. [Στις 9/9/1945, που ο Mark-II δεν δούλευε καλά, ψάχνοντας οι τεχνικοί βρήκαν την αιτία: ένα ζουζούνι (bug) --μία πεταλούδιτσα για την ακρίβεια-- είχε μπει στο διακόπτη F.70, και δεν τον άφηνε να κάνει καλά επαφή· έβγαλαν το ζουζούνι, και μαθεύτηκε σύντομα ότι είχαν κάνει "debugging" (απεντόμωση) της μηχανής --από τότε, ο όρος αυτός

χρησιμοποιείται ευρύτατα στους υπολογιστές... (για περισσότερες πληροφορίες, δείτε [εδώ](#))]. Εν τω μεταξύ, τα τηλεφωνικά κέντρα χρησιμοποιούσαν ηλεκτρομηχανική τεχνολογία ήδη από το πρώτο μισό του 20ου αιώνα: τέτοια "αναλογικά" τηλεφωνικά κέντρα επεβίωσαν μέχρι πριν λίγα χρόνια σε μερικές χώρες όπως και η δική μας, και τα αναγνώριζε κανείς από το χαρακτηριστικό ήχο "κρου-κρου-κρου-κρου" που έκαναν μέχρι να σε συνδέσουν.

2.3 Ηλεκτρονόμοι (Relays)

Οι ηλεκτρομηχανικοί διακόπτες, γνωστοί σαν *ηλεκτρονόμοι* (*relays*, και στην αργκό των ηλεκτρολόγων: *ρελέδες*), εκτός από τα παλαιά τηλεφωνικά κέντρα και τον υπολογιστή Mark-II της δεκαετίας του '40, χρησιμοποιούνται ευρύτατα και σήμερα σε όλες τις ηλεκτρικές και βιομηχανικές εγκαταστάσεις, λόγω της αντοχής τους στις υψηλές τάσεις (εκατοντάδες ή χιλιάδες Volt), σε αντίθεση με τους ημιαγωγούς που καίγονται εύκολα από υπερτάσεις. Εμείς, εδώ, θα τους χρησιμοποιήσουμε σε μερικά εργαστήριά μας εξ αιτίας της εξαιρετικής εποπτείας που προσφέρουν: βλέπεις και ακούς το διακόπτη να ανοιγοκλείνει μπροστά σου, κι έτσι νοιώθεις τη λειτουργία του ψηφιακού κυκλώματος πολύ καλύτερα απ' όσο με τα transistors, όπου δεν μπορεί κανείς να δει τι συμβαίνει με τα ηλεκτρόνια μέσα τους.

Η αρχή λειτουργίας του ηλεκτρονόμου είναι απλή: ένας *ηλεκτρομαγνήτης*, δηλαδή ένας σιδηρούς πυρήνας με ένα ηλεκτρικό πηνίο τυλιγμένο γύρω του, έλκει τον *οπλισμό* του, δηλαδή ένα κινητό σιδερένιο μοχλό, όταν περνάει ηλεκτρικό ρεύμα μέσα από το πηνίο. Μόλις διακοπεί το ηλεκτρικό ρεύμα, ο μαγνήτης παύει να έλκει τον οπλισμό του, και ένα ελατήριο επαναφέρει τον τελευταίο στην αρχική του θέση, μακριά από τον σιδερένιο πυρήνα. Συνδέουμε στον οπλισμό έναν ή περισσότερους διακόπτες, και καθώς ο οπλισμός κινείται υπό την επίδραση του ηλεκτρομαγνήτη αυτός κάνει τους διακόπτες να ανοιγοκλείνουν.

Ηλεκτρονόμοι υπάρχουν σε όλα τα μεγέθη, από μικροί, κατάλληλοι για να τους ελέγχει μιά χαμηλή τάση (5 - 12 Volt), π.χ. από ένα ηλεκτρονικό όργανο, και αυτοί με τη σειρά τους να αναβοσβήνουν μερικά φώτα (250 V, 5 A) ή ένα μικρό κινητήρα (π.χ. αντλία νερού), μέχρι πολύ μεγάλοι, κατάλληλοι για να ανοιγοκλείνουν τις μηχανές ολόκληρων εργοστασίων ή υποσταθμών της ΔΕΗ. Εμείς, φυσικά, θα χρησιμοποιήσουμε ένα τύπο ηλεκτρονόμου από τους μικρότερους, με ποδαράκια (ηλεκτρικές επαφές) κατάλληλα για την πλακέτα συνδέσεων (σε αντίθεση με άλλους που είναι κατάλληλοι για να βιδώνονται σε ηλεκτρικούς πίνακες).

Στην φωτογραφία δεξιά φαίνεται ένας ηλεκτρονόμος παρόμοιος με αυτούς του εργαστηρίου μας, στις δύο καταστάσεις του: αδρανής (αριστερά), και ενεργός (δεξιά) (πατήστε [εδώ](#) ή στη φωτογραφία για μεγέθυνση (180 KBytes)). Το ηλεκτρικό πηνίο διέγερσης (εκατοντάδες σπείρες λεπτού, ξανθού, μονωμένου σύρματος, τυλιγμένες γύρω από τον πυρήνα) βρίσκεται στο αριστερό μέρος του ηλεκτρονόμου. Οι εξωτερικοί ακροδέκτες του πηνίου είναι δύο ποδαράκια στην αριστερή άκρη του ηλεκτρονόμου· στη φωτογραφία φαίνεται μόνο το μπροστινό --το άλλο είναι ακριβώς πίσω του. Ο πυρήνας του ηλεκτρομαγνήτη περνάει μέσα από το πηνίο, βγαίνει από κάτω, και ανεβαίνει προς τα επάνω ακριβώς δίπλα και δεξιά από το πηνίο (γκρί γυαλιστερό σίδηρο). Το μαγνητικό κύκλωμα συνεχίζει με το επάνω ήμισυ του οπλισμού, που βρίσκεται πάνω από τον ηλεκτρομαγνήτη. Ο οπλισμός είναι το σίδηρο σε σχήμα "Γ" με ελαφρώς αμβεία γωνία που βρίσκεται πάνω και δεξιά από το πηνίο. Στην αριστερή φωτογραφία, δεν περνάει ρεύμα από το πηνίο και ο οπλισμός βρίσκεται ψηλά, όπου τον συγκρατεί το κατακόρυφο ελατήριο που ίσα-ίσα φαίνεται. Στη δεξιά φωτογραφία, περνάει ρεύμα από το πηνίο και ο οπλισμός έχει χαμηλώσει και έχει κολλήσει στον πυρήνα, ελκόμενος από τον ενεργό ηλεκτρομαγνήτη. Με την κίνηση αυτή, το κάτω-δεξί άκρο του οπλισμού έχει κινηθεί δεξιά, και έχει παρασύρει ένα μαύρο, οριζόντιο, πλαστικό έμβολο, το οποίο με τη σειρά του έχει παρασύρει τη μεσαία επαφή του διακόπτη που φαίνεται στη φωτογραφία.



Στη δεξιά πλευρά του ηλεκτρονόμου υπάρχουν δύο διακόπτες, ένας εμπρός κι ένας πίσω· στη φωτογραφία φαίνεται μόνο ο μπροστινός. Ο διακόπτης που φαίνεται στη φωτογραφία έχει έναν πόλο --το μεσαίο, χάλκινο, κατακόρυφο, λεπτότερο έλασμα-- και δύο επαφές --τα δύο παχύτερα κατακόρυφα χάλκινα ελάσματα, ένα αριστερά και ένα δεξιά. Άρα, πρόκειται για έναν διακόπτη SPDT, σαν αυτούς της [§0.5](#). Οι εξωτερικοί ακροδέκτες του διακόπτη είναι τα τρία ποδαράκια που φαίνονται κάτω από αυτόν, με την ίδια σειρά με την οποία βρίσκονται και τα αντίστοιχα ελάσματα μέσα στο διακόπτη. Από την πίσω

πλευρά, που δεν φαίνεται στη φωτογραφία, υπάρχει άλλος ένας διακόπτης SPDT, ηλεκτρικά μονωμένος από τον πρώτο, που όμως κινείται από το ίδιο οριζόντιο μαύρο έμβολο, άρα ανοιγοκλείνει ταυτόχρονα με τον πρώτο. Οι 3 ακροδέκτες του πίσω διακόπτη είναι ακριβώς πίσω από τους ακροδέκτες του μπροστινού, και κρύβονται από αυτούς στη φωτογραφία.

Παρατηρήστε ότι ο διακόπτης είναι ηλεκτρικά πλήρως μονωμένος από τον ηλεκτρομαγνήτη και το πηνίο του: επικοινωνούν μόνο μηχανικά, μέσω του οριζόντιου μαύρου πλαστικού εμβόλου. Έτσι επιτυγχάνουμε τα δύο ηλεκτρικά κυκλώματα, το ελέγχον (πηνίο) και το ελεγχόμενο (διακόπτης), να είναι εντελώς ανεξάρτητα, με δυνατότητα να υπάρχει μεγάλη (και μεταβαλλόμενη) διαφορά δυναμικού μεταξύ των δύο: π.χ. το ένα μπορεί να ανήκει σε ένα ευαίσθητο ηλεκτρονικό όργανο, ενώ το άλλο μπορεί να συνδέεται σε ένα θορυβώδη ηλεκτρικό κινητήρα, τροφοδοτούμενο από άλλη φάση τριφασικής παροχής. Αυτό είναι ένα πλεονέκτημα των ηλεκτρονόμων που δεν το έχουν οι ηλεκτρονικοί διακόπτες (transistors).

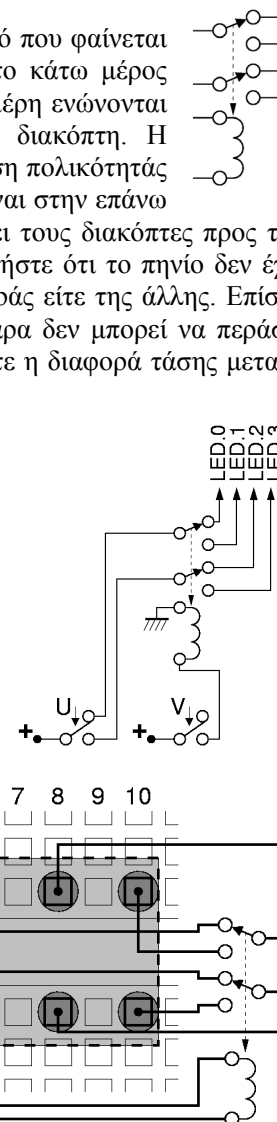
Από την άλλη μεριά, φυσικά, γιά να αλλάξει κατάσταση ο ηλεκτρονόμος πρέπει να κινηθούν μηχανικά τμήματα, άρα απαιτείται χρόνος πολλών χιλιοστών του δευτερολέπτου (millisecond - ms), τη στιγμή που οι ηλεκτρονικοί διακόπτες (transistors) αναβοσβήνουν σε χρόνο σημαντικά κάτω του δισεκατομμυριοστού του δευτερολέπτου (nanosecond - ns), σήμερα, δηλαδή είναι δεκάδες εκατομμύρια φορές γρηγορότεροι. Επίσης, γιά να κολλήσει ο σπλισμός ενός ηλεκτρονόμου του εργαστηρίου μας απαιτείται ρεύμα της τάξης των 100 mA, άρα ισχύς γύρω στα 500 mW (στα 5 V που δουλεύουμε). Σε αντίθεση με αυτό, ένας σημερινός ηλεκτρονικός διακόπτης (transistor) μπορεί να ανοιγοκλείνει σε πλήρη ταχύτητα καταναλώνοντας κάτω από 50 μ W, και αναλογικά λιγότερο σε χαμηλότερες ταχύτητες, δηλαδή είναι δεκάδες χιλιάδες φορές οικονομικότερος στη μπαταρία (και στην παραγόμενη θερμότητα). Τέλος, ένα σημερινό transistor με τα γύρω κυκλώματά του καταλαμβάνει εμβαδό γύρω στο ένα τετραγωνικό μ m (μικρόμετρο), συγκρινόμενο προς τα 300 τετραγωνικά mm (χιλιοστόμετρα) του ηλεκτρονόμου μας (χωρίς να παίρνουμε υπ' όψη και τη διαφορά ύψους), δηλαδή ο ηλεκτρονικός διακόπτης είναι γύρω στο ένα δισεκατομμύριο φορές μικρότερος!

Σαν σύμβολο του ηλεκτρονόμου στα κυκλώματά μας θα χρησιμοποιούμε αυτό που φαίνεται δεξιά. Στο επάνω μέρος είναι οι δύο ηλεκτρικά ελεγχόμενοι διακόπτες. Στο κάτω μέρος υπάρχει ένα σύμβολο πηνίου, που συμβολίζει τον ηλεκτρομαγνήτη. Τα δύο μέρη ενώνονται με μία διακεκομμένη γραμμή, που συμβολίζει ότι το πηνίο ελέγχει το διακόπτη. Η διακεκομμένη γραμμή έχει ένα βέλος προς το πηνίο, που συμβολίζει τη σύμβαση πολικότητάς μας: όταν το πηνίο είναι αδρανές (δεν διαρρέεται από ρεύμα), οι διακόπτες είναι στην επάνω κατάσταση τους: όταν το πηνίο ενεργοποιείται (διαρρέεται από ρεύμα), έλκει τους διακόπτες προς την φορά του βέλους, δηλαδή τους φέρνει στην κάτω κατάσταση τους. Παρατηρήστε ότι το πηνίο δεν έχει συγκεκριμένη πολικότητα, δηλαδή ενεργοποιείται με ρεύμα είτε της μίας φορές είτε της άλλης. Επίσης παρατηρήστε ότι το πηνίο είναι ηλεκτρικά μονωμένο από τους διακόπτες, άρα δεν μπορεί να περάσει ρεύμα ανάμεσα στους ακροδέκτες του πηνίου και αυτούς των διακοπτών, ούτε η διαφορά τάσης μεταξύ τους έχει καμία επίδραση στον ηλεκτρονόμο.

Πείραμα 2.4: Σύνδεση και Λειτουργία του Ηλεκτρονόμου

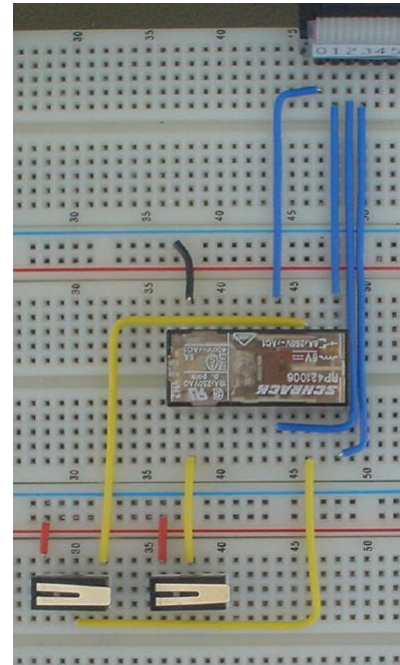
Θα δοκιμάσουμε πρώτα τη σύνδεση και τη λειτουργία του ηλεκτρονόμου χρησιμοποιώντας τον γιά να αντικαταστήσει τους δύο διακόπτες B που έπρεπε να κινούνται μαζί στον αποκωδικοποιητή 2-σε-4 του πειράματος 1.6. Στο νέο κύκλωμα, δεξιά, αντικαθιστούμε τους δύο εκείνους διακόπτες με τους διακόπτες του ηλεκτρονόμου, οι οποίοι ούτως ή άλλως κινούνται πάντα μαζί. Γιά να κινηθεί ο ηλεκτρονόμος σύμφωνα με τις επιθυμίες του χρήστη, προσθέτουμε το νέο διακόπτη "V", κάτω. Όταν πατιέται ο V, τροφοδοτεί με ρεύμα το πηνίο του ηλεκτρονόμου, κι αυτό έλκει τον σπλισμό του και κατά συνέπεια "πατάει" τους δύο διακόπτες του, επάνω. Επομένως, τελικά, οι δύο διακόπτες του ηλεκτρονόμου θα βρίσκονται πάντα στην ακριβώς ίδια κατάσταση με τον διακόπτη V, δηλαδή πετύχαμε να "αντιγράψουμε" την κατάσταση του V στους δύο νέους διακόπτες του ηλεκτρονόμου.

Στις πλακέτες συνδέσεων, οι ηλεκτρονόμοι του εργαστηρίου μας τοποθετούνται όπως φαίνεται στο σχεδιάγραμμα εδώ, στις σειρές e και f, δηλαδή τις πλησιέστερες στο κεντρικό



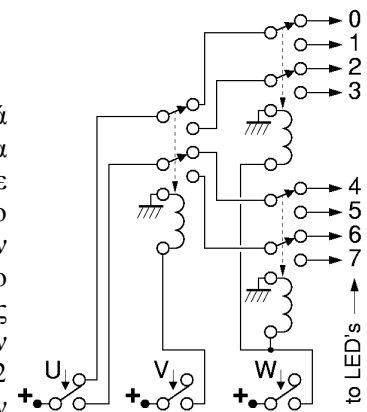
"αυλάκι". Προτιμάμε να τους τοποθετούμε με το πηνίο αριστερά. Τότε, οι ακροδέκτες ενεργοποίησης του πηνίου βρίσκονται στις δύο **αριστερότερες υποδοχές που καλύπτει πλήρως** ο ηλεκτρονόμος. Οι ακροδέκτες των διακοπών βρίσκονται στη δεξιά άκρη του ηλεκτρονόμου, στήλη παρά στήλη. Στην επάνω σειρά (f) είναι ο ένας διακόπτης, και στην κάτω σειρά (e) είναι ο άλλος. Ο πόλος του κάθε διακόπτη είναι στο μεσαίο από τους 3 ακροδέκτες. Η επαφή αδρανείας είναι κοντά στο πηνίο, ενώ η επαφή ενεργοποίησης είναι στη δεξιά άκρη του ηλεκτρονόμου, στην **δεξιότερη υποδοχή που καλύπτει** ο ηλεκτρονόμος. Όταν ξέρουμε την (οριζόντια) συντεταγμένη των ακροδεκτών του πηνίου, οι συντεταγμένες των ακροδεκτών των διακοπών προκύπτουν προσθέτοντας τους αριθμούς 6 (επαφή αδρανείας), 8 (πόλος), και 10 (επαφή ενεργοποίησης).

Κατασκευάστε στο εργαστήριο το παραπάνω κύκλωμα, και χρησιμοποιήστε το για να διαπιστώστε πειραματικά τον τρόπο λειτουργίας του ηλεκτρονόμου. Αντί να συνδέουμε LED's μέσω αντιστάσεων, χρησιμοποιήστε τις LED 0, 1, 2, και 3 της πλακέτας εισόδων/εξόδων μέσω της καλωδιωτικής, όπως στη φωτογραφία: εκμεταλλευόμαστε την ιδιότητα αυτών των LED's να παραμένουν σβηστές όσο δεν τους παρέχεται ρεύμα (ανοικτό κύκλωμα), και να ανάβουν όταν συνδεθούν σε πηγή ψηλής τάσης (π.χ. 5 V εδώ) οπότε και τους παρέχεται (θετικό) ρεύμα. Για τα πηνία των ηλεκτρονόμων, όμως, **δεν** μπορούμε να χρησιμοποιήσουμε τις εισόδους από τους διακόπτες της πλακέτας εισόδων/εξόδων, διότι οι εκεί ηλεκτρονικοί οδηγητές είναι φτιαγμένοι για να τροφοδοτούν μόνο chips, τα οποία χρειάζονται μικρό ρεύμα, και δεν μπορούν να δώσουν το μεγάλο ρεύμα που ζητούν οι ηλεκτρονόμοι για να κινηθούν. Στο εργαστήριο, παρατηρήστε προσεκτικά τη μηχανική κίνηση που κάνει ο οπλισμός του ηλεκτρομαγνήτη και οι δύο διακόπτες μέσα στον ηλεκτρονόμο όταν ο διακόπτης V τροφοδοτεί με ρεύμα το πηνίο. Δείτε ποιές φωτοдиодι ανάβουν κάθε φορά και επιβεβαιώστε τη λειτουργία του κυκλώματος σαν αποκωδικοποιητή. Όταν τελειώσετε, **μην** χαλάσετε το κύκλωμά σας, διότι θα αποτελέσει τη βάση για το επόμενο πείραμα.



Πείραμα 2.5: Αποκωδικοποιητής 3-σε-8

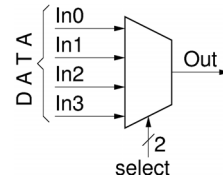
Ο αποκωδικοποιητής του προηγούμενου πειράματος επεκτείνεται κατά προφανή τρόπο σε περισσότερες εξόδους, προσθέτοντας περισσότερα bits εισόδου και περισσότερα επίπεδα στο δέντρο του: καθώς το κάνουμε αυτό, πληθαίνουν και οι διακόπτες που πρέπει να ελέγχονται κατά όμοιο τρόπο από ορισμένα από τα bits εισόδου. Επεκτείνετε τον αποκωδικοποιητή σε τρία bits εισόδου, U, V, W, και 8 εξόδους, όπως στο σχήμα δεξιά. Στο τρίτο επίπεδο του δέντρου χρειαζόμαστε 4 διακόπτες SPDT, ελεγχόμενους όλους από το τρίτο bit εισόδου, το W. Επειδή δεν έχουμε τετραπλό διακόπτη, χρησιμοποιούμε στη θέση του 2 ηλεκτρονόμους, τους οποίους ελέγχουμε από το ίδιο σημείο, τον διακόπτη W. Επομένως, οι 4 αυτοί διακόπτες των ηλεκτρονόμων στο 3ο επίπεδο του δέντρου αποκωδικοποίησης θα αποτελούν πάντα "αντίτυπο" της εισόδου W, όπως και οι 2 διακόπτες στο 2ο επίπεδο αποτελούν αντίγραφο του bit εισόδου V.



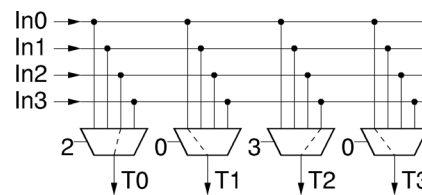
Πριν φτάσετε στο εργαστήριο, φτιάξτε τον πίνακα αληθείας για καθεμιά από τις 8 εξόδους του κυκλώματος. Επίσης, για την κάθε έξοδο παρατηρήστε το κύκλωμα που την τροφοδοτεί (τρεις διακόπτες εν σειρά) και εκφράστε την με μιά "εξίσωση" (π.χ. (U)ΚΑΙ(OXI(V))ΚΑΙ(W)), βάσει των όσων είπαμε στην §1.2. **Στο εργαστήριο**, φτιάξτε και ελέγξτε το κύκλωμα, παρατηρώντας ποιές συνδυασμός διακοπών ανάβει ποιά λάμπα, και δείξτε το στον βοηθό σας. Ένα μέρος του κυκλώματος το έχετε έτοιμο από το προηγούμενο πείραμα. Όταν τελειώσετε, **μην** χαλάσετε το κύκλωμά σας, διότι θα το χρησιμοποιήσετε και στο επόμενο πείραμα.

2.6 Πολυπλέκτες (Multiplexors): Επιλογή Πληροφοριών

Ένας από τους βασικότερους δομικούς λίθους όλων των ψηφιακών συστημάτων είναι ο *πολυπλέκτης* (*multiplexor*, ή εν συντομία *mux*). Είναι ένα κύκλωμα που επιλέγει μία από τις πολλές εισόδους του, και μεταφέρει (αντιγράφει) την τιμή (κατάσταση) της στην έξοδό του. Το σύμβολο του πολυπλέκτη είναι ένα τραπέζιο· δεξιά φαίνεται ένα παράδειγμα πολυπλέκτη 4-σε-1 (4-to-1 mux). Οι υποψήφιος εισόδοι, $In_0...In_3$, των οποίων η εκάστοτε τιμή (ή κατάσταση, ή δεδομένα - data) μεταφέρονται και εμφανίζονται στην έξοδο *Out*, όταν και αν αυτές επιλεγούν, λέγονται *εισόδους δεδομένων* (data inputs). Το ποιά είσοδος επιλέγεται μπορεί να αλλάζει δυναμικά, την ώρα της λειτουργίας του κυκλώματος, και για να γίνεται η επιλογή αυτή ο πολυπλέκτης έχει άλλες, επιπλέον εισόδους, τις *εισόδους ελέγχου* (control inputs) ή *εισόδους επιλογής* (select inputs). Εδώ, για να επιλεγεί μία από τις 4 εισόδους δεδομένων, χρειαζόμαστε 2 bits επιλογής, αφού 2 δυαδικές τιμές, ειδικότερες σαν ζευγάρι, βρίσκονται σε έναν από 4 δυνατούς συνδυασμούς. Για συντομία, στο συμβολισμό δεξιά, φαίνεται ένα μόνο σήμα επιλογής, αλλά η πλάγια γραμμούλα και ο αριθμός "2" δίπλα της υποδεικνύουν ότι το σήμα αυτό αποτελείται στην πραγματικότητα από 2 σύρματα (2 bits).



Μία σημαντικότερη εφαρμογή των πολυπλεκτών είναι στην καρδιά κάθε δικτύου επικοινωνίας, εκεί όπου επιλέγεται το ποιός θα μιλήσει με ποιόν κάθε στιγμή. Αυτό μπορεί να είναι στο εσωτερικό ενός υπολογιστή ή άλλου ψηφιακού συστήματος, ή σ' έναν δρομολογητή (router) ή μεταγωγέα (switch) ενός δικτύου υπολογιστών ή τηλεπικοινωνιών. Στο σχήμα δεξιά φαίνεται ένα απλό παράδειγμα μεταγωγέα 4x4 τύπου *σταυραγωγού* (*crossbar*) εμπνευσμένου από την κλασική τηλεφωνία. Είναι κατασκευασμένος από 4 πολυπλέκτες, καθένας μεγέθους 4-σε-1. Μπορούμε να φανταστούμε ότι οι 4 εισόδοι, In_0-In_3 , είναι τα μικρόφωνα των τηλεφώνων τεσσάρων σπιτιών, οι δε 4 έξοδοι, T_0-T_3 , τροφοδοτούν τα ακουστικά τεσσάρων άλλων τηλεφώνων. Ελέγχοντας κατάλληλα τα σήματα επιλογής των πολυπλεκτών πραγματοποιούμε τις τηλεφωνικές συνδέσεις που μας ζητώνται. Στο παράδειγμα, η είσοδος In_2 έχει ζητήσει να μιλήσει στην έξοδο T_0 , και η In_3 στην T_2 . Η είσοδος In_0 μεταδίδεται σε περισσότερους από έναν ακροατές --στους T_1 και T_3 -- κάτι γνωστό σαν *multicasting* στα δίκτυα. Η είσοδος In_1 είναι αδρανής προς στιγμήν --ή τουλάχιστο, κανείς δεν την ακούει.



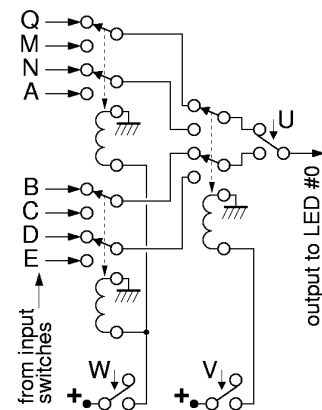
Μία άλλη σημαντικότερη εφαρμογή των πολυπλεκτών είναι στις μνήμες. Όπως θα δούμε αργότερα, αυτές αποτελούνται από ένα μεγάλο πλήθος στοιχείων αποθήκευσης που το καθένα τους "θυμάται" μία πληροφορία. Η ανάγνωση από τη μνήμη γίνεται μέσω ενός τεραστίου πολυπλέκτη ο οποίος έχει μία είσοδο δεδομένων συνδεδεμένη σε κάθε στοιχείο αποθήκευσης· έτσι, π.χ. αν η μνήμη έχει 1024 στοιχεία αποθήκευσης, ο πολυπλέκτης αυτός θα είναι μεγέθους 1024-σε-1. Όταν θέλουμε να διαβάσουμε μία από τις πληροφορίες που βρίσκονται στη μνήμη, ρυθμίζουμε κατάλληλα τις εισόδους επιλογής του πολυπλέκτη ούτως ώστε αυτός να μας μεταφέρει στην έξοδο την επιθυμητή πληροφορία.

Ακόμα μία εφαρμογή των πολυπλεκτών είναι στη *σειριακή* (serial) μετάδοση δεδομένων, στα δίκτυα επικοινωνίας. Στο πρώτο σχήμα παραπάνω, έστω ότι έχουμε τέσσερα bits στις τέσσερις εισόδους In_0-In_3 , και θέλουμε να τα στείλουμε σε κάποιον μακρυνά, μέσω ενός και μόνο σύρματος, του *Out* (τα 4 σύρματα θα κόστιζαν πολύ, λόγω απόστασης). Για να το πετύχουμε, αρκεί να αλλάξουμε διαδοχικά τα σήματα επιλογής του πολυπλέκτη από το 0 στο 1, στο 2, και στο 3, οπότε τα 4 bits από τις 4 εισόδους θα τοποθετηθούν διαδοχικά πάνω στο σύρμα *Out* και θα μεταδοθούν "σειριακά" (με τη σειρά) στον παραλήπτη. Βεβαίως, για να μπορέσει ο παραλήπτης να τα καταλάβει σωστά, πρέπει να υπάρχει μία πρόσθετη συμφωνία (σύμβαση) *χρονισμού*, δηλαδή να ξέρει σε ποιά χρονική στιγμή μεταδίδεται το καθένα bit.

Πείραμα 2.7: Πολυπλέκτης 8-σε-1 με Ηλεκτρονόμους

Υπάρχει στενή συγγένεια ανάμεσα στον αποκωδικοποιητή και τον πολυπλέκτη: μέσα σε κάθε πολυπλέκτη πρέπει να υπάρχει ένας αποκωδικοποιητής που να βρίσκει πότε εμφανίζεται ο κάθε ένας συνδυασμός των bits επιλογής και να επιλέγει την αντίστοιχη είσοδο. Ειδικά όταν τα κυκλώματα αυτά υλοποιούνται με ένα δέντρο από διακόπτες, τότε το ένα είναι το *κατοπτρικό* του άλλου! Ο λόγος έχει να κάνει με την *αμφίδρομη* συμπεριφορά του διακόπτη: ηλεκτρικό ρεύμα (και κατά συνέπεια εξίσωση τάσεων) μπορεί να περάσει μέσα από τον διακόπτη τόσο προς τη μία φορά όσο και προς την άλλη. Όταν, από το επόμενο εργαστήριο, θα αρχίσουμε να χρησιμοποιούμε ηλεκτρονικές "πύλες" σε chips, οι οποίες (επίτηδες) λειτουργούν με μονόδρομη ροή της πληροφορίας από συγκεκριμένες εισόδους προς εξόδους, τότε ο πολυπλέκτης και ο αποκωδικοποιητής θα μοιάζουν λίγο λιγότερο μεταξύ τους.

Το σχήμα δεξιά δείχνει το κύκλωμα του αποκωδικοποιητή 3-σε-8 του πειράματος 2.5, "γυρισμένο τα δεξιά-αριστερά" (κατοπτρισμένο), με αλλαγμένες τις εξόδους σε εισόδους δεδομένων, και με αλλαγμένον τον πόλο του διακόπτη U από τροφοδοσία σε έξοδο δεδομένων. Το νέο κύκλωμα είναι απλούστατα ένας πολυπλέκτης 8-σε-1! Οι τρεις εισοδοί επιλογής, U, V, W, των οποίων ο ρόλος έμεινε αναλλοίωτος, επιλέγουν και αποκαθιστούν, όπως και πριν, έναν από τους οκτώ δυνατούς δρόμους μεταξύ της αριστερής και της δεξιάς πλευράς του "δένδρου". Μέσα από τον επιλεγμένο δρόμο, προηγουμένως περνούσε η θετική τάση της τροφοδοσίας προς μία από τις οκτώ εξόδους· τώρα περνάει, με αντίθετη φορά, οιαδήποτε πληροφορία υπάρχει στη επιλεγμένη είσοδο δεδομένων (Q - E) προς την (μοναδική τώρα) έξοδο δεδομένων.



Πριν φτάσετε στο εργαστήριο, σχεδιάστε έναν πολυπλέκτη 16-σε-1 κατ' ανάλογο τρόπο. Πόσες εισόδους (bits) επιλογής χρειάζεστε; Ονομάστε τις εισόδους δεδομένων $In0$ έως $In15$ με τη σειρά, και δείξτε τη θέση των διακοπών και τις τιμές των bits επιλογής προκειμένου να επιλεγεί η είσοδος $In13$. **Στο εργαστήριο**, αλλάξτε το κύκλωμα του πειράματος 2.5 σύμφωνα με το παραπάνω σχεδιάγραμμα. Θυμηθείτε να σβήσετε την τροφοδοσία πριν αρχίσετε, και να αλλάξετε την σύνδεση του πόλου του διακόπτη U. Τα οκτώ σημεία που τώρα είναι εισοδοί δεδομένων συνδέστε τα στην καλωδιωταινία εισόδου, στους διακόπτες Q έως και E. Οι διακόπτες της πλακέτας εισόδων/εξόδων, όπως λέγαμε, δεν μπορούν βεβαίως να δώσουν αρκετό ρεύμα για να ενεργοποιήσουν πηνία ηλεκτρονόμων· εδώ όμως, οι εισοδοί αυτές τροφοδοτούν μόνο την LED.0, μέσω τριών απλών ηλεκτρικών επαφών, και όχι πηνία ηλεκτρονόμων, επομένως δεν τις υπερφορτώνουμε. Δοκιμάστε το κύκλωμα ως εξής: κρατώντας τους διακόπτες U, V, W σταθερούς, αναβοσβήνετε έναν-έναν τους Q...E για να διαπιστώσετε σε ποιόν από αυτούς "αντιδρά" η LED.0. Μετά, αλλάξτε το συνδυασμό θέσεων των U, V, W, ξαναπαίξτε να βρείτε ποιόν από τους Q...E "ακούει" τώρα η LED.0, κ.ο.κ. για τους 8 συνδυασμούς των 3 bit επιλογής.

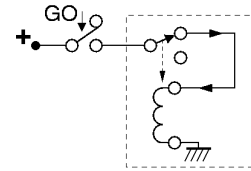
2.8 Ανάδραση: Ευσταθή, Ασταθή, και Δισταθή Συστήματα

Στα επόμενα δύο πειράματα θα μελετήσουμε δύο απλά όσο και εντυπωσιακά κυκλώματα ηλεκτρονόμων. Όπως και πολλά άλλα φυσικά και τεχνητά συστήματα, αυτά εμπεριέχουν *ανάδραση* (feedback). Έστω ότι το σύστημα έχει μιά εισοδο και μιά έξοδο. Όταν δεν υπάρχει ανάδραση, η είσοδος επιδρά στην έξοδο με ορισμένο τρόπο --ιδιαίτερα μας ενδιαφέρει η πολικότητα, η ένταση, και η καθυστέρηση της επίδρασης. Όταν προστεθεί ανάδραση, η έξοδος συνδέεται πίσω στην είσοδο --είτε κατευθείαν είτε μέσω ενός άλλου συστήματος-- ούτως ώστε η έξοδος να επιδρά με τη σειρά της στην είσοδο. Το προκύπτον σύνθετο σύστημα έχει μιά νέα συμπεριφορά, που προκύπτει από την ανάδραση. Πρώτ' απ' όλα, η ανάδραση διακρίνεται σε αρνητική και σε θετική.

Αρνητική λέμε την ανάδραση όταν η πολικότητά της είναι αντίθετη σε σχέση με το τι έκανε το σύστημα, δηλαδή όταν ή έξοδος αλλάζει προς μιά κατεύθυνση A, η ανάδραση είναι τέτοια ώστε να το κάνει να κινηθεί στην αντίθετη κατεύθυνση, B. Όταν η αρνητική ανάδραση είναι ήπια και η επίδρασή της μέσω της εισόδου του συστήματος επανεμφανίζεται στην έξοδο αρκούντως γρήγορα, τότε αυτή προκαλεί σταθεροποίηση του συστήματος και έλεγχο της συμπεριφοράς του, οπότε και μιλάμε για *ευσταθές σύστημα*. Ένα τέτοιο παράδειγμα από την καθημερινή ζωή είναι όταν είμαι κάτω από το ντους και ρυθμίζω τη θερμοκρασία του ανοιγοκλείνοντας με ήπιο και αργό τρόπο τις βρύσες του ζεστού και του κρύου. Όταν όμως η αρνητική ανάδραση είναι απότομη ή η επίδρασή της αργεί να επανεμφανιστεί στην έξοδο, τότε προκύπτει *ασταθές σύστημα*, το οποίο ταλαντώνται συνεχώς μεταξύ ακραίων καταστάσεων. Για παράδειγμα, πάλι στο ντους, αν η αντίδραση στο ελαφρώς ζεστό νερό είναι να ανοίξω απότομα και εντελώς το κρύο, και αντίστροφα για το ελαφρώς κρύο νερό, τότε μάλλον θα υποφέρω συνεχώς από εναλλάξ κρύο και καυτό νερό.

Θετική λέμε την ανάδραση όταν η πολικότητά της είναι ίδια με το τι έκανε το σύστημα, δηλαδή αν ή έξοδος άλλαξε προς μιά κατεύθυνση A, η ανάδραση είναι τέτοια ώστε να το κάνει να κινηθεί ακόμα περισσότερο στην ίδια κατεύθυνση A. Η θετική ανάδραση έχει αποκλίνοντα αποτελέσματα στο σύστημα: το πηγαίνει στα άκρα, και το αφήνει εκεί. Δεδομένου ότι πολλά συστήματα έχουν δύο ακραίες καταστάσεις, η θετική ανάδραση συνήθως τα πηγαίνει και τα αφήνει στη μία ή στην άλλη από αυτές, και τότε μιλάμε για *δισταθή συστήματα*, δηλαδή συστήματα με δύο, διαφορετικές, ευσταθείς καταστάσεις ισορροπίας (συνήα υπάρχει και μία μεσαία κατάσταση ασταθούς ισορροπίας). Τα δισταθή συστήματα μπορούμε να τα χρησιμοποιήσουμε για αποθήκευση πληροφορίας: έχουν *μνήμη* και "θυμούνται" σε ποιάν από τις καταστάσεις ευσταθούς ισορροπίας τους τα αφήσαμε. Τα ασταθή συστήματα μπορούμε να τα χρησιμοποιήσουμε για τη δημιουργία "ρολογιών" μέτρησης του χρόνου (όταν η περίοδος ταλάντωσής τους είναι αρκούντως προβλέψιμη ή ελέγξιμη).

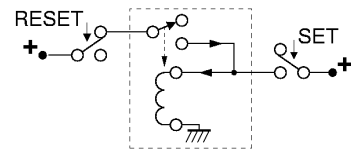
Πείραμα 2.9: Ταλαντωτής με Ηλεκτρονόμο



Ο ηλεκτρονόμος στο κύκλωμα δεξιά ελέγχει τον εαυτό του χρησιμοποιώντας **αρνητική ανάδραση**: όταν το πηνίο είναι αδρανές, ο διακόπτης του ηλεκτρονόμου τροφοδοτεί το πηνίο με ρεύμα, ενεργοποιώντας το έτσι. Όταν όμως το πηνίο ενεργοποιηθεί, ο διακόπτης του ηλεκτρονόμου διακόπτει το ρεύμα του πηνίου, προκαλώντας έτσι την αδρανοποίησή του. Δεδομένου ότι η "διόρθωση" που προκαλεί η αρνητική ανάδραση είναι ψηφιακή, δηλαδή ακραία, και όχι ήπια και προοδευτική (αναλογική), το κύκλωμα αυτό είναι **ασταθές**, δηλαδή **ταλαντούται**, μ' άλλα λόγια το πηνίο θα αναβοσβήνει συνεχώς, και ο διακόπτης θα ανοιγοκλείνει, αντίστοιχα συνεχώς. **Προσοχή**: επειδή ο ηλεκτρονόμος αναβοσβήνει πολύ γρήγορα, φθείρεται αντίστοιχα γρήγορα. Για να αποφευχθεί σημαντική φθορά του, **μην** τον αφήνετε να ταλαντούται επί πολλή ώρα. Για το σκοπό αυτό προσθέσαμε το διακόπτη "GO": ο ηλεκτρονόμος ταλαντούται μόνο όταν ο "GO" είναι πατημένος· μην πατάτε επί πολλή ώρα τον "GO". **Στο εργαστήριο**, κατασκευάστε το κύκλωμα αυτό, και δοκιμάστε το εν συντομία.

Πριν το εργαστήριο, κάντε μία γραφική αναπαράσταση της συμπεριφοράς του ηλεκτρονόμου. Βάλτε στον οριζόντιο άξονα τον χρόνο, και στον κατακόρυφο άξονα το ρεύμα του πηνίου. Το ρεύμα του πηνίου είναι 100 mA όταν ο διακόπτης του ηλεκτρονόμου κάνει επαφή επάνω, και 0 όταν αυτός δεν κάνει επαφή επάνω. Όταν ανάβει το πηνίο (περνάει ρεύμα μέσα από αυτό), η επαφή διακόπτεται μετά από καθυστέρηση 5 ms. Όταν σβήνει το πηνίο (δεν περνάει ρεύμα), η επαφή αποκαθίσταται μετά από καθυστέρηση 3 ms. Οι καθυστερήσεις αυτές οφείλονται στην αδράνεια των κινουμένων μερών του ηλεκτρονόμου (οι αριθμητικές τιμές είναι πλασματικές, αλλά της ίδιας τάξης μεγέθους με τις αληθινές). Θεωρήστε ότι ο διακόπτης GO πατιέται τη χρονική στιγμή $t=0$, και δείξτε τη συμπεριφορά του ηλεκτρονόμου σαν συνάρτηση του χρόνου, από το χρόνο 0 μέχρι το χρόνο $t = 25$ ms. Ποιά είναι η περίοδος και ποιά η συχνότητα ταλάντωσης του ηλεκτρονόμου;

Πείραμα 2.10: Μνήμη "RS Flip-Flop" με Ηλεκτρονόμο



Ο ηλεκτρονόμος δεξιά ελέγχει τον εαυτό του με **θετική ανάδραση**: όταν το πηνίο είναι αδρανές, ο διακόπτης του ηλεκτρονόμου δεν τροφοδοτεί το πηνίο με ρεύμα, κι έτσι το πηνίο παραμένει αδρανές· όταν το πηνίο ενεργοποιηθεί (εξωτερικά), ο ίδιος διακόπτης τροφοδοτεί το πηνίο με ρεύμα, κι έτσι το πηνίο παραμένει ενεργοποιημένο. Άρα, το κύκλωμα αυτό είναι **δισταθές**: αν ήταν αδρανές παραμένει αδρανές, και αν ήταν ενεργό παραμένει ενεργό, δηλαδή αποτελεί ένα στοιχείο **μνήμης** χωρητικότητας ενός bit: μπορεί να αποθηκεύσει και να θυμάται μία δυαδική ψηφιακή τιμή (αδρανές ή ενεργό). Το ισοδύναμο αυτού του κυκλώματος, αλλά φτιαγμένο από transistors, λέγεται "*flip-flop*". Όλα αυτά ισχύουν όσο δεν υπάρχει εξωτερική επίδραση, δηλαδή όσο δεν πατιέται κανένας από τους διακόπτες "SET" και "RESET".

Εάν ο ηλεκτρονόμος είναι αδρανής και πατηθεί το κουμπί SET, τότε παρακάμπτεται ο διακόπτης του ηλεκτρονόμου, και τροφοδοτείται με ρεύμα το πηνίο, με συνέπεια να ενεργοποιηθεί ο ηλεκτρονόμος. Μόλις ενεργοποιηθεί, ο διακόπτης του ηλεκτρονόμου αρχίζει να παρέχει και αυτός ρεύμα στο πηνίο, οπότε πλέον δεν είναι ανάγκη να παραμένει πατημένο το SET προκειμένου να παραμείνει ενεργός ο ηλεκτρονόμος. Άρα, το κουμπί SET "θέτει" (set) το στοιχείο μνήμης στην ενεργή κατάσταση, δηλαδή γράφει στο στοιχείο αυτό τη μία από τις τιμές που αυτό μπορεί να κρατήσει --ας πούμε την τιμή "1".

Εάν ο ηλεκτρονόμος είναι ενεργός και πατηθεί το κουμπί RESET, τότε διακόπτεται η τροφοδοσία ρεύματος στον ηλεκτρονόμο, και επομένως αυτός πηγαίνει στην αδρανή κατάσταση, και παραμένει εκεί ακόμα κι αν αφηθεί το κουμπί RESET (αρκεί να μην είναι πατημένο ταυτόχρονα και το SET). Άρα, το κουμπί RESET "επαναφέρει" (reset) το στοιχείο μνήμης στην αδρανή κατάσταση, δηλαδή γράφει στο στοιχείο αυτό την άλλη από τις τιμές που αυτό μπορεί να κρατήσει --ας πούμε την τιμή "0". Από τα αρχικά των λέξεων RESET και SET, το flip-flop αυτό λέγεται τύπου "RS".

Πριν το εργαστήριο, εξηγήστε γραπτά τι θα συμβεί εάν πατηθούν ταυτόχρονα τα SET και RESET: ποιά υπερσχύει, γιατί; Εάν αφηθεί πρώτο το SET και μετά το RESET, σε ποιά κατάσταση θα μείνει το στοιχείο μνήμης; Εάν αφηθούν με αντίστροφη σειρά, τι θα γίνει; **Στο εργαστήριο**, κατασκευάστε το κύκλωμα και ελέγξτε τη λειτουργία του. Μετά, πατήστε και το SET και το RESET, και προσπαθήστε να τα αφήσετε και τα δύο "ταυτόχρονα": τι θα συμβεί; μπορείτε να πετύχετε πραγματικά απόλυτο "ταυτοχρονισμό";